

Instruction manual
Инструкция по эксплуатации

Hot air styler BR3130
Фен-щётка BR3130



СОДЕРЖАНИЕ

EN.....	3
DE.....	8
RU.....	14
KZ.....	20
BY.....	26

HOT AIR STYLER BR3130

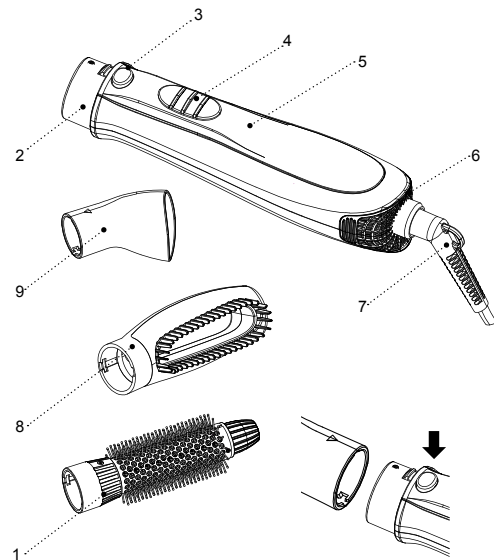
The hot air styler is used for styling dry or slightly wet hair.

DESCRIPTION

1. Brush attachment
2. Attachment installation place
3. Attachment lock «PUSH»
4. Operation mode switch «0 – C – 1 – 2»
5. Body
6. Air inlets
7. Hanging loop
8. Superbrush with extensive airflow
9. Nozzle

ATTENTION!

- Do not use the unit near water in the bathrooms, showers, swimming pools etc.
- After using the unit in a bathroom, unplug it and take the power plug out of the mains socket, as the proximity of water is dangerous even if the unit is switched off.
- For additional protection it is reasonable to install a residual current device (RCD) with nominal operation current not exceeding 30 mA into the mains of a bathroom. To install it, contact an electrical technician.



SAFETY MEASURES AND OPERATION RECOMMENDATIONS

Read the operation instructions carefully before using the unit, after reading keep them for future reference.

- Use the unit for its intended purpose only, as it is stated in this manual.
- Mishandling the unit can lead to its breakage and cause harm to the user or damage to his/her property and it is not covered by warranty.
- The hot air styler is intended only for styling of slightly wet and dry hair, do not use the unit for styling of wet hair or synthetic wigs.
- Make sure that operating voltage of the unit indicated on the label corresponds to your home mains voltage.
- Do not use the unit when you are drowsy.
- Do not use the unit outdoors.
- It is recommended not to use the unit during lightning storms.
- Protect the unit from blows, drops, vibrations and other mechanical stress.
- Never leave the plugged-in hot air styler unattended.
- Do not use the unit near heating appliances, heat sources or open flame.
- Do not use the unit in places where aerosols are used or sprayed, and in proximity to inflammable liquids.
- Do not use the unit in proximity to kitchen sink, in bathrooms, near swimming pools or other containers filled with water.
- Do not use the unit while taking a bath.
- Do not hang and do not keep the unit in places where it can fall into a bath or a sink filled with water; do not immerse the unit body, power cord or power plug into water or any other liquid.
- If the unit is dropped into water, unplug it immediately, and only then you can take the unit out of water.
- Do not let the power cord touch hot surfaces and sharp edges of furniture.
- Unplug the unit after usage or before cleaning. When unplugging the unit hold the power plug and carefully remove it from the mains socket, do not pull the power cord — this can lead to its damage and cause short circuit.
- Do not touch the unit body, the power cord and the power plug with wet hands.
- Avoid contact of hot surfaces with your face, neck and other parts of your body.
- Do not direct hot air into your eyes or other heat-sensitive parts of your body.

- The attachment gets hot during operation. Allow it to cool down before removal.
- Never insert any foreign objects into any unit body openings.
- Do not block the air inlets of the hot air styler, do not place it on a soft surface, where the air inlets may be blocked. Keep the air inlets free of lint, dust, hair etc.
- Clean the unit regularly.
- Unplug the unit after usage and before cleaning.
- For children safety reasons do not leave polyethylene bags used as a packaging unattended.

ATTENTION!

Do not allow children to play with polyethylene bags or packaging film. **Danger of suffocation!**

- The hot air styler is not intended for usage by children.
- Do not leave children unattended to prevent using the unit as a toy.
- Do not allow children to touch the operating surface, unit body, power cord or power plug during operation of the unit.
- Be especially careful if children or disabled persons are near the operating unit.
- During the unit operation and breaks between operation cycles, place the unit out of reach of children.

- The unit is not intended for usage by physically or mentally disabled persons (including children) or by persons lacking experience or knowledge if they are not under supervision of a person who is responsible for their safety or if they are not instructed by this person on the usage of the unit.
- Regularly check the integrity of the power cord.
- If the power cord is damaged, it should be replaced by the manufacturer, a maintenance service or similar qualified personnel to avoid danger.
- Do not repair the unit by yourself. Do not disassemble the unit by yourself, if any malfunction is detected, and after the unit was dropped, unplug it and apply to the service center.
- To avoid damages, transport the unit in the original package.
- Keep the unit in a dry cool place out of reach of children and disabled persons.

THE UNIT IS INTENDED FOR HOUSEHOLD USE ONLY

BEFORE USING THE KETTLE

After unit transportation or storage at negative temperature, unpack it and wait for 3 hours before using.

- Unpack the unit and remove all the packaging materials.

- Keep the original package.
- Check the delivery set.
- Read the safety measures and operating recommendations.
- Examine the unit for damages, in case of damage do not plug it into the mains.
- Make sure that specified specifications of power supply voltage of the unit correspond to the specifications of your mains. When using the unit in the mains with 60 Hz frequency, the unit does not need any additional settings.
- Wipe the unit with a clean, slightly damp cloth to remove dust, and then wipe it dry.
- Unwind the power cord to its full length while using the unit.

USING THE HOT AIR STYLER

- Make sure that the operation mode switch (4) is set to the position «0».
Insert the necessary attachment (1, 8, 9) into the installation place (2) and turn it until the lock (3) «PUSH» clicking, make sure the attachment (1) is fixed properly (pic. 1).
- Insert the power plug into the mains socket.
- Use the switch (4) to switch the hot air styler on:
 - «0» — the hot air styler is off;
 - «C» — cool air supply;
 - «1» — low air flow speed;
 - «2» — high air flow speed;

- **Note:** During the first operation a foreign smell and a small amount of smoke can appear from the heating element, this is normal and it is not covered by warranty.
- After the hot air styler operation is finished, switch it off by setting the switch (4) to the «0» position and unplug it.
- Wait until the set attachment (1) cools down.
- To remove the attachment, press the lock (3) «PUSH», turn and remove the attachment (pic. 1).
- Periodically straighten the power cord if it gets twisted during operation.

OVERHEATING PROTECTION

- The overheating protection system switches the hot air styler off if the temperature of the outgoing air is above the limit.
- If the hot air styler is switched off during operation, set the switch (4) to the «0» position, unplug the unit and make sure that the air inlets and outlets are unblocked.
- Let the unit cool down for 5-10 minutes and then switch it on again. Do not block the air inlets during operation of the hot air styler and
- avoid getting of hair into the air inlets (6).

CLEANING AND MAINTENANCE

The hot air styler is intended for household use only.

- Set the switch (4) to the «0» position, disconnect the hot air styler from the mains and let it cool down.

- To remove the attachment, press the lock (3) «PUSH», turn and remove the attachment.
- Wipe the unit body (5) with a slightly damp cloth, and then wipe it dry.
- Clean the air inlets (6) with a brush.
- Do not immerse the unit into water or any other liquids.
- Do not use abrasives and solvents to clean the unit body (5) and the attachment (1).

STORAGE

- Disconnect the unit from the mains and clean it.
- Never wind the power cord around the hot air styler, as this can lead to its damage or damage of the unit body.
- A hanging loop (7) you can hang the hot air styler on is provided for the ease of the unit storage, given that no water will get on the hot air styler.
- Keep the unit in a dry cool place out of reach of children and disabled persons.

DELIVERY SET

- Hot air styler — 1 pc.
- Brush attachment — 1 pc.
- Manual — 1 pc.

TECHNICAL SPECIFICATIONS

- Supply voltage: 220-240 V, ~ 50/60 Hz
- Rated input power: 600-700 W



ATTENTION!

Do not allow children to play with polyethylene bags or packaging film. Danger of suffocation!

RECYCLING



To prevent possible damage to the environment or harm to the health of people by uncontrolled waste disposal, after service life expiration of the unit or the batteries (if included), do not discard them with usual household waste, deliver the unit and the batteries to specialized centers for further recycling.

The waste generated during the disposal of the unit is subject to mandatory collection and consequent disposal in the prescribed manner.

For further information about recycling of this product apply to a local municipal administration, a disposal service or to the shop where you purchased this product.

The manufacturer reserves the right to change the design, structure and specifications not affecting general principles of the unit operation, without prior notice.

The unit operating life is 3 years

WARMLUFTBÜRSTE BR3130

Die Warmluftbürste wird fürs Styling von trockenem oder leicht feuchtem Haar benutzt.

BESCHREIBUNG

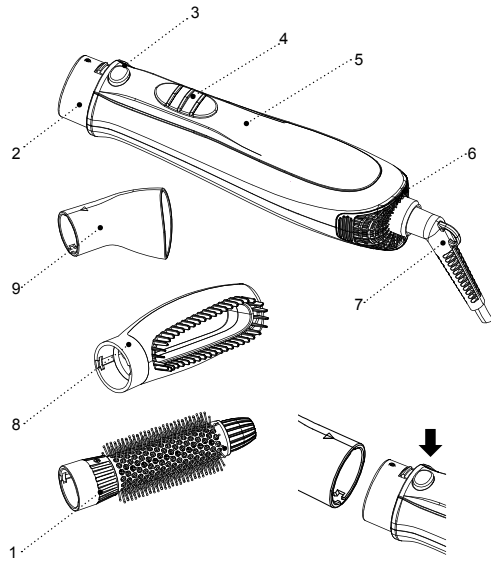
- | | |
|--|---|
| 1. Aufsatzbürste | 6. Lufteintrittsöffnungen |
| 2. Aufsatzaufstellplatz | 7. Aufhängeöse |
| 3. «PUSH»-Aufsatzsperre | 8. Super-Bürste mit voluminösem Luftstrom |
| 4. Betriebstufenschalter «0 – C – 1 – 2» | 9. Konzentratoraufsatz |
| 5. Gehäuse | |

ACHTUNG!

– Das Gerät in der Nähe des Wassers in Badezimmern, Duschräumen, Wasserbecken usw. nicht benutzen.

– Nach der Nutzung des Geräts im Badezimmer schalten Sie es aus und ziehen Sie den Netzstecker aus der Steckdose heraus, weil die Nähe des Wassers gefährlich ist, wenn das Gerät sogar mittels Netzschalter ausgeschaltet ist.

– Als zusätzlicher Schutz ist es zweckmäßig, den FI-Schalter mit Nennstrom bis 30 mA im Stromversorgungskreis des Badezimmers aufzustellen; wenden Sie sich dafür an einen Elektriker.



SICHERHEITSHINWEISE UND BEDIENUNGSANLEITUNG

Bevor Sie das Gerät benutzen, lesen Sie zuerst die Bedienungsanleitung aufmerksam durch und bewahren Sie sie zum späteren Gebrauch auf.

- Benutzen Sie das Gerät nur bestimmungsmäßig und laut dieser Bedienungsanleitung.
- Der Missbrauch des Geräts kann zu seiner Störung führen, den Benutzer oder sein Eigentum beschädigen und ist kein Garantiefall.
- Die Warmluftbürste ist nur fürs Styling von trockenem und leicht feuchtem Haar bestimmt; benutzen Sie das Gerät fürs Styling von nassem Haar oder synthetischen Perücken nicht.
- Vergewissern Sie sich, dass die auf dem Bezeichnungszettel angegebene Betriebsspannung und die Netzspannung übereinstimmen.
- Benutzen Sie das Gerät nicht, wenn Sie schläfrig sind.
- Es ist nicht gestattet, das Gerät draußen zu benutzen.
- Es ist nicht empfohlen, das Gerät bei Gewitter zu benutzen.
- Schützen Sie das Gerät vor Stößen, Stürzen, Vibrationen und anderen mechanischen Einwirkungen.
- Lassen Sie die ans Stromnetz angeschlossene Warmluftbürste nie unbeaufsichtigt.
- Benutzen Sie das Gerät in direkter Nähe von Heizgeräten, Wärmequellen oder offenem Feuer nicht.
- Es ist verboten, das Gerät an den Orten, wo Sprays verwendet werden, sowie in der Nähe von leichtentzündbaren Flüssigkeiten, zu benutzen.
- Benutzen Sie das Gerät in der Nähe von Spülbecken, in Badezimmern und neben den Wasserbecken oder anderen mit Wasser gefüllten Behältern nicht.
- Es ist nicht gestattet, das Gerät beim Baden zu benutzen.
- Es ist nicht gestattet, das Gerät an den Stellen anzuhängen und aufzubewahren, wo es in die mit Wasser gefüllte Wanne oder ins Waschbecken stürzen kann; tauchen Sie das Gerätegehäuse, das Netzkabel oder den Netzstecker ins Wasser oder jegliche andere Flüssigkeit nicht ein.
- Falls das Gerät ins Wasser gefallen ist, ziehen Sie den Netzstecker aus der Steckdose sofort heraus, erst danach holen Sie das Gerät aus dem Wasser heraus.
- Achten Sie darauf, dass das Netzkabel heiße Oberflächen und scharfe Möbelkanten nicht berührt.
- Trennen Sie das Gerät nach dem Gebrauch oder vor der Reinigung vom Stromnetz ab. Wenn Sie das Gerät vom Stromnetz abtrennen, halten Sie den Netzstecker fest und ziehen Sie ihn aus der Steckdose vorsichtig heraus; ziehen Sie das

- Netzkabel nicht, da es zu seiner Beschädigung und einem Kurzschluss führen kann.
- Berühren Sie das Gerätegehäuse, das Netzkabel und den Netzstecker mit nassen Händen nicht.
- Vermeiden Sie die Berührung von heißen Oberflächen des Geräts mit Gesicht, Hals und anderen Körperteilen.
- Richten Sie heiße Luft in die Augen oder auf andere wärmeempfindliche Körperteile nicht.
- Der Aufsatz erhitzt sich während des Betriebs. Bevor Sie den Aufsatz abnehmen, lassen Sie ihn abkühlen.
- Stecken Sie keine fremden Gegenstände in jegliche Öffnungen des Gehäuses ein.
- Es ist nicht gestattet, die Luftöffnungen der Warmluftbürste abzudecken, legen Sie sie auf keine weiche Oberfläche, wo die Luftöffnungen versperrt werden können. Es soll kein Flaum, Staub, Haare u.ä. in die Luftöffnungen gelangen.
- Reinigen Sie das Gerät regelmäßig.
- Trennen Sie das Gerät nach der Nutzung und vor der Reinigung vom Stromnetz ab.
- Aus Kindersicherheitsgründen lassen Sie Plastiktüten, die als Verpackung verwendet werden, nie ohne Aufsicht.

ACHTUNG!

Lassen Sie Kinder mit Plastiktüten oder Verpackungsfolien nicht spielen. **Erststichungsgefahr!**

- Die Warmluftbürste ist nicht für Kinder bestimmt.
- Beaufsichtigen Sie Kinder, damit sie das Gerät als Spielzeug nicht benutzen.
- Lassen Sie Kinder die Arbeitsfläche, das Gerätegehäuse, das Netzkabel oder den Netzstecker während des Gerätebetriebs nicht berühren.
- Besondere Vorsichtsmaßnahmen sind in den Fällen angesagt, wenn sich Kinder oder behinderte Personen während des Gerätebetriebs in der Nähe aufhalten.
- Während des Betriebs und der Pausen zwischen den Betriebszyklen stellen Sie das Gerät an einen für Kinder unzugänglichen Ort auf.
- Das Gerät ist für Personen (darunter Kinder) mit Körper-, Nerven- oder Geistesstörungen oder Personen ohne ausreichende Erfahrung und Kenntnisse nicht geeignet, wenn sie sich unter Aufsicht der Person, die für ihre Sicherheit verantwortlich ist, nicht befinden oder entsprechende Anweisungen über die Gerätenutzung nicht bekommen haben.
- Prüfen Sie die Ganzheit des Netzkabels periodisch.
- Wenn das Netzkabel beschädigt ist, soll es vom Hersteller, Kundendienst oder von ähnlich qualifiziertem Personal ersetzt werden, um Gefahren zu vermeiden.
- Es ist nicht gestattet, das Gerät selbständig zu reparieren. Es ist nicht gestattet, das Gerät selbständig auseinanderzunehmen; bei der

- Feststellung jeglicher Beschädigungen, sowie im Sturzfall, trennen Sie das Gerät vom Stromnetz ab und wenden Sie sich an einen Kundendienst.
- Um Beschädigungen zu vermeiden, transportieren Sie das Gerät nur in der Fabrikverpackung.
- Bewahren Sie das Gerät an einem trockenen, kühlen und für Kinder und behinderte Personen unzugänglichen Ort auf.

DAS GERÄT IST NUR FÜR DEN GEBRAUCH IM HAUSHALT GEEIGNET

VOR DER ERSTEN NUTZUNG

Packen Sie das Gerät aus und warten Sie 3 Stunden, bevor Sie es bei einer negativen Temperatur transportieren oder bewahren.

- Packen Sie das Gerät aus und entfernen Sie alle Verpackungsmaterialien.
- Bewahren Sie die Originalverpackung auf.
- Prüfen Sie die Komplettheit.
- Lesen Sie die Sicherheitsmaßnahmen und Bedienungsempfehlungen durch.
- Prüfen Sie das Gerät auf Beschädigungen; wenn es beschädigt ist, schließen Sie es ans Stromnetz nicht an.
- Vergewissern Sie sich, dass die angegebenen Parameter der Geräteversorgungsspannung und die Stromnetzparameter übereinstimmen. Beim 60-Hz-

Stromnetz-Gerätebetrieb sind keine zusätzlichen Maßnahmen erforderlich.

- Wischen Sie das Gerät mit einem sauberen, leicht angefeuchteten Tuch zur Staubentfernung, danach trocknen Sie es ab.
- Es wird empfohlen, das Netzkabel während der Nutzung des Geräts auf die gesamte Länge abzuwickeln.

NUTZUNG DER WARMLUFTBÜRSTE

- Vergewissern Sie sich, dass der Betriebsstufenschalter (4) in der Position «0» ist.
- Setzen Sie den notwendigen Aufsatz (1, 8, 9) in den Aufstellplatz (2) ein und drehen Sie ihn, bis die «PUSH»-Sperre (3) einrastet, vergewissern Sie sich, dass der Aufsatz (1) sicher gefestigt ist (Abb. 1).
- Stecken Sie den Netzstecker in die Steckdose ein.
- Schalten Sie die Warmluftbürste mit dem Schalter (4) ein:
 - «0» — die Warmluftbürste ist ausgeschaltet;
 - «C» — Kaltluftzufuhr;
 - «1» — niedrige Luftgeschwindigkeit;
 - «2» — hohe Luftgeschwindigkeit;
- **Anmerkung:** Bei erster Nutzung können ein Fremdgeruch und eine kleine Menge Rauch vom Heizelement entstehen, es ist normal und kein Garantiefall.
- Schalten Sie die Warmluftbürste nach dem Betrieb aus, indem Sie den Schalter (4) in die Position

- «0» stellen, ziehen Sie den Netzstecker aus der Steckdose heraus.
- Warten Sie ab, bis sich der aufgestellte Aufsatz (1) abkühlt.
- Nehmen Sie den Aufsatz ab, drücken Sie dafür die «PUSH»-Sperrleiste (3), drehen Sie den Aufsatz und nehmen Sie ihn ab (Abb. 1).
- Wenn sich das Netzkabel während des Betriebs überdreht, richten Sie es von Zeit zu Zeit auf.

ÜBERHITZUNGSSCHUTZ

- Das Überhitzungsschutzsystem schaltet die Warmluftbürste aus, falls die Temperatur der austretenden Luft überschritten wird.
- Falls sich die Warmluftbürste während der Nutzung ausschaltet, stellen Sie den Schalter (4) in die Position «0», ziehen Sie den Netzstecker aus der Steckdose heraus und prüfen Sie, ob die Luftein- und Austrittsöffnungen nicht abgesperrt sind.
- Lassen Sie das Gerät 5-10 Minuten abkühlen, danach schalten Sie es wieder ein. Versperren Sie die Luftöffnungen während der Nutzung des Haartrockners nicht und
- lassen Sie kein Haar in die Lufteintrittsöffnungen (6) gelangen.

REINIGUNG UND PFLEGE

Die Warmluftbürste ist nur für den Gebrauch im Haushalt geeignet.

- Stellen Sie den Schalter (4) in die Position «0» ein, trennen Sie die Warmluftbürste vom Stromnetz ab und lassen Sie sie abkühlen.
- Nehmen Sie den Aufsatz ab, drücken Sie dafür die «PUSH»-Sperrleiste (3), drehen und nehmen Sie den Aufsatz ab.
- Wischen Sie das Gehäuse (5) mit einem leicht angefeuchteten Tuch, danach trocknen Sie es ab.
- Reinigen Sie die Lufteintrittsöffnungen (6) mit einer Bürste.
- Es ist nicht gestattet, das Gerät ins Wasser oder jegliche andere Flüssigkeiten einzutauchen.
- Zum Reinigen des Gehäuses (5) und des Aufsatzes (1) dürfen keine Schleifreinigungs- und Lösungsmittel verwendet werden.

AUFBEWAHRUNG

- Trennen Sie das Gerät vom Stromnetz ab und reinigen Sie es.
- Wickeln Sie das Netzkabel um die Warmluftbürste nicht um, weil es zu seiner Beschädigung oder Gehäusestörung führen kann.
- Zur bequemen Aufbewahrung ist eine Aufhängeöse (7) vorgesehen, woran man die Warmluftbürste unter der Bedingung aufhängen kann, dass kein Wasser daran gelangen wird.
- Bewahren Sie das Gerät an einem trockenen, kühlen und für Kinder und behinderte Personen unzugänglichen Ort auf.

LIEFERUMFANG

- Warmluftbürste — 1 St.
- Aufsatzbürste — 1 St.
- Bedienungsanleitung — 1 St.

TECHNISCHE EIGENSCHAFTEN

- Betriebsspannung: 220-240 V, ~ 50/60 Hz
- Nennleistungsaufnahme: 600-700 W



ACHTUNG!

Das Gerät in der Nähe des Wassers in Badezimmern, Duschräumen, Wasserbecken usw. nicht benutzen.

ENTSORGUNG

Um ein mögliches Schaden für die Umwelt oder die menschliche Gesundheit durch unkontrollierte Abfallentsorgung zu vermeiden, werfen Sie das Gerät und die Batterien (falls mitgeliefert) nach Beendigung ihrer Nutzungsdauer zusammen mit gewöhnlichen Haushaltsabfällen nicht weg, geben Sie das Gerät und die Batterien in die Spezialpunkte für weitere Entsorgung über.



Die bei der Entsorgung der Erzeugnisse entstehenden Abfälle sind unbedingt zu sammeln und weiter ordnungsmäßig zu entsorgen.

Mehrere Information zur Entsorgung dieses Produkts erhalten Sie bei Ihrer lokalen Stadtverwaltung, einem Abfallentsorgungsdienst oder beim Geschäft, wo Sie dieses Produkt gekauft haben.

Der Hersteller behält sich das Recht vor, das Design, die Konstruktion und die das gemeine Gerätebetriebsprinzip nicht beeinflussende technische Eigenschaften des Geräts ohne Vorbenachrichtigung zu verändern.

Nutzungsdauer des Geräts beträgt 3 Jahre

ФЕН-ЩЁТКА BR3130

Фен-щётка предназначен для укладки сухих или слегка влажных волос.

ОПИСАНИЕ

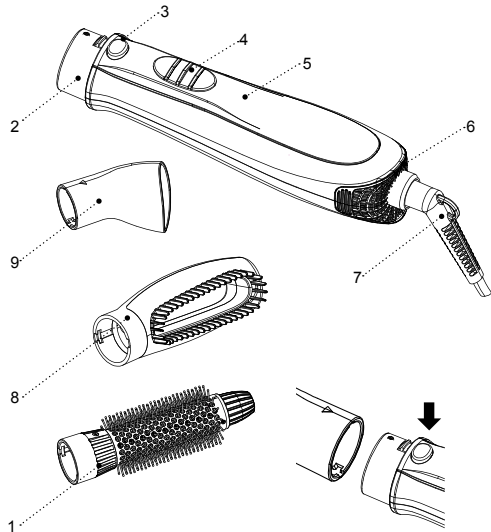
- | | |
|---|--|
| 1. Насадка-щётка | 6. Воздухозаборные отверстия |
| 2. Место установки насадки | 7. Петелька для подвешивания |
| 3. Фиксатор насадки «PUSH» | 8. Суперщетка с объемным воздушным потоком |
| 4. Переключатель режимов работы «0 – С – 1 – 2» | 9. Насадка-концентратор |
| 5. Корпус | |

ВНИМАНИЕ!

– Не использовать прибор вблизи воды в ванных комнатах, душевых, бассейнах и т.д.

– После использования устройства в ванной комнате выключайте его и вынимайте вилку сетевого шнура из электрической розетки, так как близость воды представляет опасность, даже в тех случаях, когда устройство выключено сетевым выключателем.

– Для дополнительной защиты в цепи питания ванной комнаты целесообразно установить устройство защитного отключения (УЗО) с номинальным током срабатывания, не превышающим 30 мА; при установке следует обратиться специалисту-электрику.



МЕРЫ БЕЗОПАСНОСТИ И РЕКОМЕНДАЦИИ ПО ЭКСПЛУАТАЦИИ

Перед использованием устройства внимательно ознакомьтесь с руководством по эксплуатации, после прочтения, сохраните его для использования в будущем.

- Используйте устройство только по его прямому назначению, как изложено в данной инструкции.
- Неправильное обращение с устройством может привести к его поломке, причинению вреда пользователю или его имуществу и не является гарантийным случаем.
- Фен-щётка предназначена только для укладки сухих и слегка влажных волос не используйте устройство для укладки мокрых волос или синтетических париков.
- Убедитесь, что рабочее напряжение устройства, указанное на этикетке, соответствует напряжению электросети.
- Не используйте устройство, если вы находитесь в сонном состоянии.
- Запрещается использовать устройство вне помещений.
- Не рекомендуется использовать устройство во время грозы.
- Оберегайте устройство от ударов, падений, вибраций и иных механических воздействий.
- Не оставляйте фен-щётку, включённую в сеть, без присмотра.
- Не используйте устройство в непосредственной близости от нагревательных приборов, источников тепла или открытого пламени.
- Запрещается использовать устройство в местах, где используются или распыляются аэрозоли, а также вблизи от легковоспламеняющихся жидкостей.
- Не используйте устройство вблизи от кухонной раковины, в ванных комнатах, около бассейнов или других ёмкостей, наполненных водой.
- Не используйте устройство во время принятия ванны.
- Не подвешивайте и не храните устройство в местах, где оно может упасть в ванну или раковину, наполненную водой, не погружайте корпус устройства, сетевой шнур или вилку сетевого шнура в воду или в любую другую жидкость.
- Если устройство упало в воду, немедленно выньте вилку сетевого шнура из электрической розетки, и только после этого можно достать устройство из воды.
- Не допускайте, чтобы сетевой шнур касался горячих поверхностей и острых кромок мебели.

- Отключайте устройство от электросети после использования или перед чисткой. При отключении устройства от электрической сети держитесь за вилку сетевого шнура и аккуратно выньте её из электрической розетки, не тяните за сетевой шнур — это может привести к его повреждению и вызвать короткое замыкание.
- Не прикасайтесь к корпусу устройства, к сетевому шнуру и к вилке сетевого шнура мокрыми руками.
- Не допускайте соприкосновения горячих поверхностей устройства с лицом, шеей и другими частями тела.
- Не направляйте горячий воздух в глаза или на другие теплочувствительные части тела.
- Насадка во время работы нагревается. Перед её снятием дайте ей остыть.
- Не вставляйте посторонние предметы в любые отверстия корпуса.
- Запрещается закрывать воздушные отверстия фена-щётки, не кладите её на мягкую поверхность, где воздушные отверстия могут быть заблокированы. В воздушных отверстиях не должно быть пуха, пыли, волос и т.п.
- Регулярно проводите чистку устройства.
- После использования и перед чисткой отключайте устройство от электрической сети.
- Из соображений безопасности не оставляйте полиэтиленовые пакеты, используемые в качестве упаковки, без присмотра и в местах доступных для детей.

ВНИМАНИЕ!

Не разрешайте детям играть с полиэтиленовыми пакетами или упаковочной плёнкой. **Опасность удушья!**

- Фен-щётка не предназначена для использования детьми.
- Осуществляйте надзор за детьми, чтобы не допустить использования устройства в качестве игрушки.
- Не разрешайте детям прикасаться к рабочей поверхности, к корпусу устройства, к сетевому шнуру или к вилке сетевого шнура во время работы устройства.
- Будьте особенно внимательны, если поблизости от работающего устройства находятся дети или лица с ограниченными возможностями.
- Во время работы и в перерывах между рабочими циклами размещайте устройство в местах, недоступных для детей.
- Прибор не предназначен для использования лицами (включая детей) с пониженными физическими, психическими или умственными способностями, или при отсутствии у них опыта или знаний, если они не находятся под контролем или не проинструктированы лицом, ответственным за их безопасность, об использовании прибора.
- Периодически проверяйте целостность сетевого шнура.

- При повреждении сетевого шнура его замену, во избежание опасности, должны производить изготовитель, сервисная служба или подобный квалифицированный персонал.
- Запрещается самостоятельно ремонтировать устройство. Не разбирайте устройство самостоятельно. При возникновении любых неисправностей, а также после падения устройства отключите его от электросети и обратитесь в сервисный центр.
- Во избежание повреждений перевозите устройство в заводской упаковке.
- Храните устройство в сухом прохладном месте, недоступном для детей и людей с ограниченными возможностями.

УСТРОЙСТВО ПРЕДНАЗНАЧЕНО ТОЛЬКО ДЛЯ БЫТОВОГО ИСПОЛЬЗОВАНИЯ

ПЕРЕД ПЕРВЫМ ИСПОЛЬЗОВАНИЕМ

После транспортировки или хранения устройства при отрицательной температуре, распакуйте его и подождите 3 часа перед использованием.

- Распакуйте устройство и удалите все упаковочные материалы.
- Сохраните заводскую упаковку.
- Проверьте комплектацию.

- Ознакомьтесь с мерами безопасности и рекомендациями по эксплуатации.
- Осмотрите устройство на наличие повреждений, при наличии повреждений не включайте его в сеть.
- Убедитесь, что указанные параметры напряжения питания устройства, соответствуют параметрам электрической сети. При использовании устройства в электрической сети частотой 60 Гц, никаких дополнительных действий не требуется.
- Протрите устройство чистой, слегка влажной тканью для удаления пыли, после чего вытрите насухо.
- При эксплуатации устройства размотайте сетевой шнур на всю его длину.

ИСПОЛЬЗОВАНИЕ ФЕНА-ЩЁТКИ

- Убедитесь, что переключатель режимов работы (4) установлен в положение «0».
- Вставьте необходимую насадку (1, 8, 9) в место установки (2) и поверните её до щелчка фиксатора (3) «PUSH», убедитесь в надёжной фиксации насадки (1) (рис. 1).
- Вставьте вилку сетевого шнура в электрическую розетку.
- Переключателем (4) включите фен-щётку:
 - «0» — фен-щётка выключена;
 - «С» — подача холодного воздуха;

- «1» — низкая скорость воздушного потока;
- «2» — высокая скорость воздушного потока;
- **Примечание:** При первом использовании возможно появление постороннего запаха и небольшого количества дыма от нагревательного элемента, это допустимо и не является гарантийным случаем.
- Завершив работу с феном-щёткой, выключите её, установив переключатель (4) в положение «0», извлеките вилку сетевого шнура из электрической розетки.
- Дождитесь остывания установленной насадки (1).
- Снимите насадку, для этого нажмите на фиксатор (3) «PUSH», поверните и снимите насадку (рис. 1).
- Если сетевой шнур перекручивается во время работы, периодически распрямляйте его.

ЗАЩИТА ОТ ПЕРЕГРЕВА

- Система защиты от перегрева отключает фен-щётку, если превышена температура выходящего воздуха.
- Если фен-щётка отключилась во время использования, установите переключатель (4) в положение «0», извлеките сетевую вилку из электрической розетки и проверьте, не заблокированы ли входные и выходные воздушные отверстия.

- Дайте устройству остыть в течение 5-10 минут, после чего включите его снова. Не блокируйте воздушные отверстия во время использования фена-щётки и не допускайте попадания волос в воздухозаборные отверстия (6).

ЧИСТКА И УХОД

- Фен-щётка предназначена только для бытового использования.
- Установите переключатель (4) в положение «0», отключите фен-щётку от электрической сети и дайте ей остыть.
- Снимите насадку, для этого нажмите на фиксатор (3) «PUSH», поверните и снимите насадку.
- Корпус (5) протрите слегка влажной тканью, после чего вытрите насухо.
- Очистите воздухозаборные отверстия (6) при помощи щёточки.
- Запрещается погружать устройство в воду или в любые другие жидкости.
- Запрещается для чистки корпуса (5) и насадки (1) использовать абразивные чистящие средства и растворители.

ХРАНЕНИЕ

- Отключите устройство от электрической сети и произведите его чистку.

- Никогда не обматывайте фен-щётку сетевым шнуром, так как это может привести к его повреждению или повреждению корпуса устройства.
- Для удобства хранения устройства предусмотрена петелька (7), за которую можно подвесить фен-щётку при условии, что на неё не будет попадать вода.
- Храните устройство в сухом прохладном месте, недоступном для детей и людей с ограниченными возможностями.

КОМПЛЕКТ ПОСТАВКИ

- Фен-щётка — 1 шт.
- Насадка-щётка — 1 шт.
- Инструкция — 1 шт.

ТЕХНИЧЕСКИЕ ХАРАКТЕРИСТИКИ

- Напряжение питания: 220-240 В, ~ 50/60 Гц
- Номинальная потребляемая мощность: 600-700 Вт



ВНИМАНИЕ!

Не использовать прибор вблизи воды в ванных комнатах, душевых, бассейнах и т.д.

УТИЛИЗАЦИЯ



Чтобы предотвратить возможный вред окружающей среде или здоровью людей от неконтролируемой утилизации отходов, после окончания срока службы устройства или элементов питания (если входят в комплект), не выбрасывайте их вместе с обычными бытовыми отходами, передайте прибор и элементы питания в специализированные пункты для дальнейшей утилизации.

Отходы, образующиеся при утилизации изделий, подлежат обязательному сбору с последующей утилизацией в установленном порядке.

Для получения дополнительной информации об утилизации данного продукта обратитесь в местный муниципалитет, службу утилизации бытовых отходов или в магазин, где Вы приобрели данный продукт.

Производитель сохраняет за собой право изменять дизайн, конструкцию и технические характеристики, не влияющие на общие принципы работы устройства, без предварительного уведомления.

Срок службы устройства — 3 года

Дата производства указана в серийном номере.

В случае обнаружения каких либо неисправностей необходимо обратиться в авторизованный сервисный центр.

ФЕН-ҚЫЛШАҚ BR3130

Фен-қылшақ құрғақ және сәл дымқыл шашты ретке келтіру үшін пайдаланылады.

СИПАТТАМАСЫ

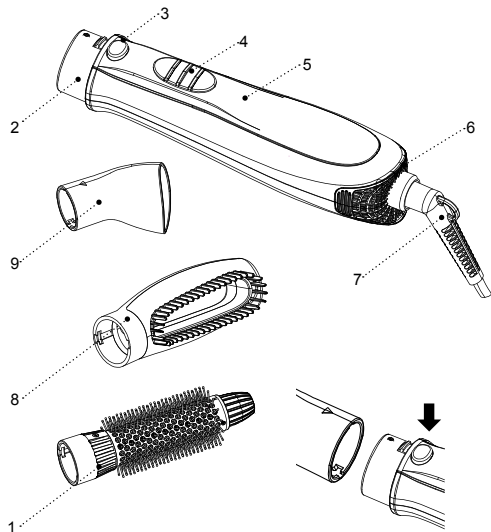
- | | |
|---|---------------------------------------|
| 1. Қондырма-қылшақ | 6. Ауа тартқыш тесіктер |
| 2. Қондырманы орнату орны | 7. Ілуге арналған ілмек |
| 3. «PUSH» қондырмасының бекітіші | 8. супер қылшақ көлемді ауа ағыны бар |
| 4. Жұмыс режимдерінің ауыстырғышы «0 – С – 1 – 2» | 9. Қондырма-концентратор |
| 5. Корпусы | |

НАЗАР АУДАРЫҢЫЗ!

– Аспапты жуынатын бөлмеде, душта, бассейнде және т. с. жерлерде пайдалануға болмайды.

– Құрылғыны жуынатын бөлмеде қолданғаннан кейін оны сөндіріңіз және электр розеткасынан желі бауының ашасын шығарыңыз, себебі судың жақындығы, тіпті құрылғы желі сөндіргіші сөндірілген жағдайда да қауіп төндіреді.

– Жуынатын бөлменің қуаттандыру тізбегін қосымша қорғау үшін 30 мА аспайтын, номиналды іске қосылу тогы бар қорғаныстық ажырату құрылғысын (ҚАҚ) орнатқан жөн; орнату үшін elektrik маманға жүгіну қажет.



ҚАУІПСІЗДІК ШАРАЛАРЫ ЖӘНЕ ПАЙДАЛАНУ БОЙЫНША НҰСҚАУЛЫҚ

Құрылғыны пайдаланар алдында пайдалану нұсқаулығын мұқият оқып шығыңыз, оқыған соң, болашақта пайдалану үшін сақтап қойыңыз.

- Құралды осы нұсқаулықта баяндалғандай оның тікелей мақсаты бойынша ғана пайдаланыңыз.
- Құрылғыны дұрыс қолданбау оның бұзылуына, және пайдаланушыға немесе оның мүлкіне зиян келтіруге әкеп соғуы мүмкін және кепілдік жағдайы болып саналмайды.
- Фен-қылшақ тек құрғақ және аздап дымқыл шашты реттеу үшін арналған дымқыл шашты немесе синтетикалық парикті реттеу үшін құрылғыны пайдаланбаңыз.
- Заттаңбада көрсетілген құрылғының жұмыс кернеуі электр желісінің кернеуіне сәйкес екеніне көз жеткізіңіз.
- Егер сіз ұйқылы-ояу күйде болсаңыз, құрылғыны пайдаланбаңыз.
- Құрылғыны үй-жайдан тыс жерде пайдалануға тыйым салынады.
- Найзағай кезінде құрылғыны пайдалану ұсынылмайды.
- Құрылғыны соққыдан, құлаудан, дірілден және басқа да механикалық әсерлерден сақтаңыз.
- Желіге қосылу тұрған, фен-қылшақты қараусыз қалдырмаңыз.
- Құрылғыны жылытатын аспаптардың, ашық оттың немесе жылу көздерінің тікелей қасында пайдаланбаңыз.
- Құрылғыны аэрозольдар пайдаланылатын немесе шашырайтын жерлерде, сондай-ақ тез тұтанатын сұйықтықтарға жақын жерлерде пайдалануға тыйым салынады.
- Құрылғыны ас үй раковинасына жақын, жуынатын бөлмеде, бассейндер немесе басқа да су толтырылған сымдылықтарға жақын жерде пайдаланбаңыз.
- Құрылғыны ванна қабылдау кезінде пайдаланбаңыз.
- Суға толы ваннаға немесе раковинаға түсіп кете алатын жерлерде құрылғыны іліп қоймаңыз және сақтамаңыз, құрылғы ашасын суға немесе кез-келген басқа сұйықтықтарға батырмаңыз.
- Құрылғы суға құлап кеткен жағдайда дереу желі бауының ашасын электр розеткасынан сурыңыз, содан кейін ғана құрылғыны судан алып шығуға болады.
- Желі бауы ыстық беттерге және жиһаздың өткір жиектеріне тимеуін қадағалап отырыңыз.
- Құрылғыны пайдаланып болғаннан кейін немесе тазалау алдында электр желісінен ажыратыңыз. Құрылғыны электр желісінен ажыратқан кезде тек желі бауының ашасынан ұстаңыз және оны электр розеткасынан абайлап шығарыңыз, желі бауынан

- тартпаңыз — бұл оның зақымдануына әкелуі және қысқа тұйықталуын тудыруы мүмкін.
- Құрылғы корпусын, желі бауын және желі бауының ашасын су қолмен ұстамаңыз.
 - Құрылғының ыстық беттерін бетке, мойынға және басқа да дене мүшелеріне тиюін болдырмаңыз.
 - Ыстық ауаны көзіңізге немесе денеңіздің жылуға сезімтал басқа мүшелеріңізге бағыттамаңыз.
 - Қондырма жұмыс істеген уақытта қызады. Оны шешер алдында оны суытуға уақыт беріңіз.
 - Корпустың кез-келген саңылауларына бөтен заттарды салмаңыз.
 - Фен-щетканың ауа саңылауларын жабуға тыйым салынады, оны ауа саңылауларын бұғаттайтын жұмсақ бетке қоймаңыз. Ауа өтетін саңылауларда мамық жүн, шаң, шаш және т. с. с болмауы тиіс.
 - Құрылғыны тұрақты түрде тазалау тұрыңыз.
 - Қолданыстан соң немесе тазалау алдында құрылғыны электр желісінен сөндіріңіз.
 - Балалардың қауіпсіздігі үшін қаптама ретінде пайдаланылатын, полиэтилен пакеттерді қадағалаусыз қалдырмаңыз.

НАЗАР АУДАРЫҢЫЗ!

Балаларға полиэтилен пакеттерімен немесе қаптама үлдірімен ойнауға рұқсат етпеңіз. **Тұншығу қаупі бар!**

- Фен-қылшақ балалардың пайдалануына тағайындалмаған.
- Құрылғыны ойыншық ретінде пайдалануын болдырмау үшін, балаларға қадағалау жүргізіңіз.
- Құрылғы жұмыс істеп тұрғанда балалардың жұмыс бетіне, құрылғының корпусына, желі бауына немесе желі бауының ашасына тиюіне рұқсат бермеңіз.
- Егер жұмыс істеп тұрған құрылғының маңында балалар немесе мүмкіндіктері шектеулі адамдар болса, онда ерекше мұқият болыңыз.
- Жұмыс істеу уақытында және жұмыс циклдері арасындағы үзілістерде құрылғыны балалардың қолы жетпейтін жерде орналастырыңыз.
- Дене, жүйке немесе сана мүмкіндіктері төмендетілген тұлғалардың (балаларды қоса) немесе оларда тәжірибесі немесе білімі болмаса, егер олар бақыланбаса немесе олардың қауіпсіздігі үшін жауап беретін тұлғамен аспапты пайдалану туралы нұсқаулықтар берілген болмаса, аспап олардың пайдалануына тағайындалмаған.
- Желі бауының бүтіндігін мезгілімен тексеріп отырыңыз.
- Желі бауы зақымданғанда қауіп тудырмау үшін оны дайындаушы, сервистік қызмет немесе баламалы білікті маман ауыстыруы тиіс.
- Құрылғыны өз бетіңізбен жөндеуге тыйым салынады. Құрылғыны өз бетіңізбен бөлшектемеңіз, кез келген ақаулықтар пайда болған кезде, сондай-ақ

- құрылғы құлағаннан кейін оны электр желісінен ажыратыңыз және қызмет көрсету орталығына хабарласыңыз.
- Құрылғыны зақымдамау үшін, тек зауыт қаптама-сында тасымалдаңыз.
- Құрылғыны салқын және құрғақ жерде, балалардың және мүмкіндігі шектеулі адамдардың қолы жетпейтін жерде сақтаңыз.

ҚҰРЫЛҒЫ ТЕК ТҰРМЫСТЫҚ ПАЙДАЛАНЫМДАР ҮШІН ТАҒАЙЫНДАЛҒАН

АЛҒАШ ПАЙДАЛНАР АЛДЫНДА

Құрылғыны кері температурада тасымалдағаннан немесе сақтағаннан кейін оны қаптамадан шығарыңыз және пайдаланар алдында 3 сағат күтіңіз.

- Құрылғыны қаптамадан шығарыңыз және барлық қаптама материалдарын жойыңыз.
- Зауыт қаптамасын сақтаңыз.
- Жинақталымын тексеріңіз.
- Қауіпсіздік шаралары мен пайдалану нұсқауларымен танысыңыз.
- Құрылғыны зақымдануына қатысты байқаңыз зақымдануы болған жағдайда оны желіге қоспаңыз.
- Құрылғының көрсетілген қуаттандыру кернеуі параметрлері электр желісінің параметрлеріне

- сәйкес келетініне көз жеткізіңіз. Құрылғыны 60 Гц жиіліктегі электр желісінде пайдаланғанда, ешқандай қосымша әрекет қажет емес.
- Құрылғыны таза, шаңды жою үшін аздап дымқыл матамен сүртіңіз, содан кейін құрғатып сүртіңіз.
- Құрылғыны пайдалану барысында желі бауын толық ұзындығы бойынша тарқатыңыз.

ФЕН-ҚЫЛШАҚТЫ ҚОЛДАНУ

- Жұмыс режимдерін ауыстырғыштың (4) «0» күйіне қойылғанына көз жеткізіңіз.
- Қажетті қондырманы (1, 8, 9) орнату орнына (2) салыңыз және оны «PUSH» бекіткіші (3) бекігенге дейін бұраңыз, қондырманың (1) (сур. 1) сенімді бекітілгеніне көз жеткізіңіз.
- Желі бауының ашасын электр розеткасына тығыңыз.
 - Ауыстырғышпен (4) фен-қылшақты қосыңыз:
 - «0» — фен-қылшақ сөндірілген;
 - «С» — суық ауа беру;
 - «1» — ауа ағымының төменгі жылдамдығы;
 - «2» — ауа ағымының жоғарғы жылдамдығы;
- **Ескертпе:** Алғашқы пайдаланған кезде қыздыру элементінен бөтен иісі және аздаған түтін шығуы мүмкін, бұл қалыпты жағдай және кепілдік оқиғасы болып табылмайды.
- Фен-қылшақпен жұмысты аяқтағаннан кейін жұмыс режимінің ауыстырғышын (4) «0» күйіне

- орнатып, желі бауының ашасын электр розеткасынан шығарыңыз.
- Орнатылған қондырманың (1) салқындауын күтіңіз.
- Қондырманы шешіп алыңыз, ол үшін бекіткішке (3) «PUSH» басыңыз, бұраңыз және қондырманы шешіп алыңыз (сур. 1).
- Егер желі бауы жұмыс кезде бұралып қалса, оны мезгілмен түзетіп отырыңыз.

ҚЫЗЫП КЕТУДЕН ҚОРҒАНЫС

- Егер шығатын ауаның температурасы асып кетсе, онда қызып кетуден қорғаныс жүйесі фен-қылшақты сөндіреді.
- Егер фен-қылшақ пайдалану кезінде сөніп қалса, онда ауыстырғышты (4) «0» күйіне қойыңыз, желі ашасын электр розеткасынан шығарыңыз және кіретін және шығатын саңылаулардың бұғатталмағанын тексеріңіз.
- Құралды 5-10 минут суытып, содан кейін қайтадан қосыңыз. Фен-қылшақты пайдалану кезінде ауа саңылауларын бұғаттамаңыз және
- шаштың ауа тартқыш тесіктерге (6) түсуін болдырмаңыз.

ТАЗАЛАУ ЖӘНЕ КҮТІМ

- Фен-қылшақ тек тұрмыстық пайдаланымға ғана тағайындалған.

- Ауыстырғышты (4) «0» күйіне қойыңыз, фен-қылшақты электр желісінен ажыратыңыз және оны суытыңыз.
- Қондырманы шешіп алыңыз, ол үшін бекіткішке (3) «PUSH» басыңыз, бұраңыз және қондырманы шешіп алыңыз.
- Корпусты (5) сәл дымқыл матамен сүртіңіз, содан соң құрғатып сүртіңіз.
- Ауа тартқыш саңылауларды (6) қылшақша көмегімен тазалаңыз.
- Құрылғыны суға немесе кез-келген басқа сұйықтықтарға батыруға тыйым салынады.
- Корпусты (5) және қондырманы (1) тазалау үшін абразивті тазалау құралдары мен еріткіштерді пайдалануға тыйым салынады.

САҚТАЛУЫ

- Құрылғыны электр желісінен ажыратыңыз және оны тазалаңыз.
- Ешқашан фен-қылшақты желі бауымен орамаңыз, себебі бұл құрылғының немесе корпусының бұзылуына әкелуі мүмкін.
- Құрылғыны сақтаудың ыңғайлылығы үшін ілмек (7) қарастырылған, оның көмегімен фен-қылшақты ілуге болады, бұл жағдайда оған су тимеуі керек.
- Құрылғыны салқын және құрғақ жерде, балалардың және мүмкіндігі шектеулі адамдардың қолы жетпейтін жерде сақтаңыз.

ЖЕТКІЗІЛІМ ЖИЫНТЫҒЫ

- Фен-қылшақ — 1 дн.
- Қондырма-қылшақ — 1 дн.
- Нұсқаулық— 1 дн.

ТЕХНИКАЛЫҚ СИПАТТАМАЛАРЫ

- Қуаттандыру кернеуі: 220-240 В ~ 50/60 Гц
- Номиналдық тұтыну қуаттылығы: 600-700 Вт



НАЗАР АУДАРЫҢЫЗ! А

спапты жуынатын бөлмеде, душта, бассейнде және т.б. су маңында пайдалануға болмайды.

ПАЙДАҒА АСЫРУ



Қалдықтардың бақыланбай пайдаға асыруынан қоршаған ортаға немесе адамдардың денсаулығына зиян келтірмеу үшін, құрылғының немесе қуаттандыру элементтерінің (егер жиынтыққа

кірсе) қызмет ету мерзімі аяқталғаннан кейін оларды әдеттегі тұрмыстық қалдықтармен бірге тастамаңыз, аспапты және қуаттандыру элементтерін одан әрі пайдаға асыру үшін арнайы пункттерге жіберіңіз.

Бұйымдарды пайдаға асыру кезінде пайда болатын қалдықтар белгіленген тәртіп бойынша келесі пайдаға асырылатын тәртіппен міндетті түрде жинауға жатады.

Берілген өнімді пайдаға асыру туралы қосымша ақпаратты алу үшін жергілікті муниципалитетке, тұрмыстық қалдықтарды пайдаға асыру қызметіне немесе берілген өнімді Сіз сатып алған дүкенге хабарласыңыз.

Өндіруші құрылғының жалпы жұмыс ұстанымдарына әсер етпейтін дизайнды, алдын ала ескертусіз құрастырылымын және техникалық сипаттамаларды өзгерту құқығын өзінде сақтайды.

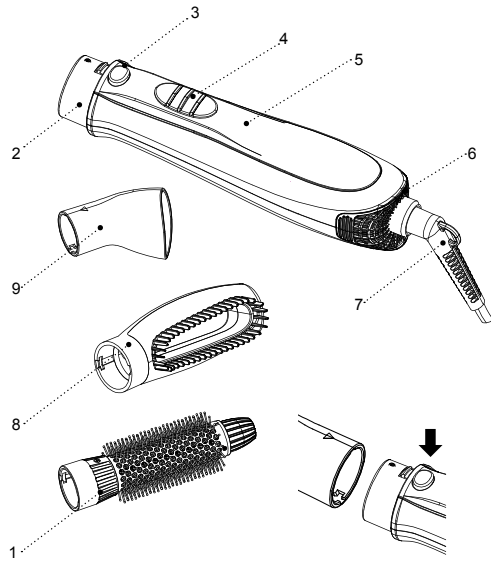
Құрылғының қызмет ету мерзімі — 3 жыл

ФЕН-ШЧОТКА BR3130

Фен-шчотка выкарыстоўваецца для ўкладкі сухіх ці злёгка вільготных валасоў.

АПІСАННЕ

- | | |
|--|---|
| 1. Насадка-шчотка | 6. Воздухазаборныя адтуліны |
| 2. Места ўсталёўкі насадкі | 7. Пяцелька для падвешвання |
| 3. Фіксатар насадкі «PUSH» | 8. Супер шчотка з аб'ёмным паветраным струменем |
| 4. Пераключальнік рэжымаў працы «0-С — 1- 2» | 9. Насадка-канцэнтратар |
| 5. Корпус | |



УВАГА!

– Не выкарыстоўвайце прыладу зблізку вады ў ваннах, душавах, басейнах і г.д.

– Пасля выкарыстання прылады ў ваннай выключайце яе і вымайце вілку шнура сілкавання з электрычнай разетки, паколькі блізкасць вады ўяўляе небяспеку нават у тых выпадках, калі прылада выклочана сеткавым выключальнікам.

– Для дадатковай абароны ў ланцугу сілкавання ваннага пакою мэтазгодна ўсталяваць прыладу ахоўнага адключэння (ПАА) з намінальным токам спрацоўвання не больш за 30 мА; каб усталяваць ПАА звярніцеся да спецыяліста-электрыка.

МЕРЫ БЯСПЕКІ І РЭКАМЕНДАЦЫІ ПА ЭКСПЛУАТАЦЫІ

Перад выкарыстаннем прылады ўважліва азнаёмцеся з кіраўніцтвам па эксплуатацыі, пасля чытання, захавайце яго для выкарыстання ў будучыні.

- Выкарыстоўвайце прыладу толькі па яе прамым прызначэнні, як вызначана ў дадзенай інструкцыі.
- Няправільнае выкарыстанне прылады можа прывесці да яе паломкі, прычынення шкоды карыстальніку ці яго маёмасці і не з'яўляецца гарантыйным выпадкам.
- Фен-шчотка прызначаны толькі для ўкладкі сухіх ці злёгка вільготных валасоў. Не выкарыстоўвайце прыладу для ўкладкі мокрых валасоў ці сінтэтычных парыкоў.
- Пераканайцеся, што працоўная напруга прылады, якая паказана на этыкетцы, адпавядае напруге электрасеткі.
- Не выкарыстоўвайце прыладу, калі вы знаходзіцеся ў санлівым стане.
- Забараняецца выкарыстоўваць прыладу па-за памяшканнямі.
- Не рэкамендуецца выкарыстоўваць прыладу падчас навалніцы.
- Аберігайце прыладу ад удараў, падзенняў, вібрацый і іншых механічных уздзеянняў.
- Не астаўляйце фен-шчотку, які ўключаны ў сетку, без нагляду.
- Не выкарыстоўвайце прыладу ў непасрэднай блізкасці ад награвальных прылад, крыніц цяпла ці адкрытага полымя.
- Забараняецца выкарыстоўваць прыладу ў месцах, дзе выкарыстоўваюцца ці распыляюцца аэразолі, а таксама зблізку ад лёгкаўзгаральных вадкасцяў.
- Не выкарыстоўвайце прыладу зблізку ад кухоннай ракавіны, ў ваннах памяшканнях, каля басейнаў ці іншых ёмістасцяў, якія напоўнены вадай.
- Не выкарыстоўвайце прыладу падчас прыняцця ванны.
- Не падвешвайце і не захоўвайце прыладу ў месцах, дзе яна можа ўпасці ў ванну ці ракавіну, якая напоўнена вадай, не апускайце корпус прылады, шнур сілкавання ці вілку шнура сілкавання ў ваду ці ў любую іншую вадксьць.
- Калі прылада ўпала ў ваду, неадкладна выміце вілку шнура сілкавання з электрычнай сеткі, і толькі пасля гэтага мажліва дастаць прыладу з вады.
- Не дапушчайце, каб сеткавы шнур дакранаўся да гарачых паверхняў і вострых кромак мэблі.

- Адключайце прыладу ад электрычнай сеткі пасля выкарыстання ці перад чысткай. Падчас адключэння прылады ад сеткі трымайцеся за вілку шнура сілкавання і акуратна вымайце яе з электрычнай разеткі, не цягніце за шнур сілкавання — гэта можа прывесці да яго пашкоджання і вызваць кароткае замыканне.
- Не дакранайцеся да корпусу прылады, шнуру сілкавання і вілцы шнура сілкавання мокрымі рукамі.
- Не дапушчайце судотыкі гарачых паверхняў прылады з тварам, шыяй і іншымі часткамі цела.
- Не накіроўвайце гарчае паветра ў вочы ці на іншыя цеплаадчувальныя часткі цела.
- Падчас працы насадка награвяецца. Перад яе зняццем дайце ёй астыць.
- Не ўстаўляйце староннія прадметы ні ў якія адтуліны корпусу.
- Забараняецца зачыняць паветраныя адтуліны фена-шчоткі, не кладзіце яе на мяккую паверхню, дзе паветраныя адтуліны могуць быць заблакаваныя. У паветраных адтулінах не павінна быць пуху, пылу, валасоў і г.д.
- Рэгулярна чысціце прыладу.
- Пасля выкарыстання і перад чысткай адключайце прыладу ад электрычнай сеткі.
- З меркаванняў бяспекі дзяцей не пакідайце поліэтыленавыя пакеты, якія выкарыстоўваюцца ў якасці пакавання, без нагляду.

УВАГА!

Не дазваляйце дзецям гуляць з поліэтыленавымі пакетамі ці пакавальнай плёнкай. **Небяспека уддушша!**

- Фен-шчотка не прызначаны для выкарыстання дзецьмі.
- Здзяйсняйце нагляд за дзецьмі каб не дапусціць выкарыстання прылады ў якасці цацкі.
- Не дзвляйце дзецям дакранацца да працоўнай паверхні, корпусу прылады, шнуру сілкавання ці вілцы шнура сілкавання падчас працы прылады.
- Будзьце асабліва ўважлівымі, калі зблізку ад прылады, якая працуе, знаходзяцца дзеці ці асобы з абмежаванымі мажлівасцямі.
- Падчас працы і ў перапынках паміж працоўнымі цыкламі трымайце прыладу ў месцах, недасягалых для дзяцей.
- Прылада не прызначана для выкарыстання асобамі (уключаючы дзяцей) з паніжанымі фізічнымі, псіхічнымі або разумовымі здольнасцямі або пры адсутнасці ў іх досведу і ведаў, калі яны не знаходзяцца пад кантролем або не праінструктаваны аб выкарыстанні прылады асобай, якая адказвае за іх бяспеку.
- Перыядычна правярайце цэласнасць шнура сілкавання.
- Пры пашкоджанні шнура сілкавання яго замену, у

пазбяганне небяспекі, павінны праводзіць вытворца, сервісная служба ці падобны кваліфікаваны персанал.

- Забараняецца самастойна рамантаваць прыладу. Не разбірайце прыладу самастойна, пры ўзнікненні любых няспраўнасцяў, а таксама пасля падзення прылады выключыце яе з электрычнай разеткі і звярніцеся ў сервісны цэнтр.
- У пазбяганне пашкоджанняў перавазіце прыладу ў заводскім пакаванні.
- Захоўвайце прыладу ў месцах, недаступных для дзяцей і людзей з абмежаванымі мажлівасцямі.

ПРЫЛАДА ПРЫЗНАЧАНА ТОЛЬКІ ДЛЯ ПАБЫТА-ВАГА ВЫКАРЫСТААННЯ**ПЕРАД ПЕРШЫМ ВЫКАРЫСТААННЕМ**

Пасля транспартыроўкі ці захоўвання прылады пры адмоўнай тэмпературы, распакуйце яе і пачакайце 3 гадзіны перад выкарыстаннем.

- Распакуйце прыладу і выдаліце ўсе пакавальныя матэрыялы.
- Зберажыце заводское пакаванне.
- Праверце камплектацыю.
- Азнаёмцеся з мерамі бяспекі і рэкамендацыямі па эксплуатацыі.
- Аглядзіце прыладу на наяўнасць пашкоджанняў, пры наяўнасці пашкоджанняў не ўключайце яе ў сетку.

- Пераканайцеся, што параметры напругі прылады адпавядаюць параметрам электрычнай сеткі. Пры выкарыстанні прылады ў электрычнай сетцы чашчынёй 60 Гц. Ніякія дадатковыя дзеянні не патрабуюцца.
- Пратрыце прыладу чыстай, злёгка вільготнай тканінай для выдалення пылу, пасля чаго вытрыце насуха.
- Падчас эксплуатацыі прылады разматайце шнур сілкавання на ўсю яго даўжыню.

ВЫКАРЫСТААННЕ ФЕНА-ШЧОТКІ

- Пераканайцеся, што пераключальнік рэжымаў працы (4) ўсталяваны ў становішча «0».
- Усталюйце неабходную шчотку (1,8, 9) ў месца ўсталёўкі (2) і павярніце яе да шчалка фіксатара (3) «PUSH», пераканайцеся ў надзейнай фіксацыі насадкі (1) (мал. 1).
- Устаўце вілку шнура сілкавання ў электрычную разетку.
- Пераключальнікам (4) выключыце фен-шчотку:
 - «0» — фен-шчотка выключана;
 - «С» — падача халоднага паветра;
 - «1» — нізкая хуткасць паветранага патока;
 - «2» — высокая хуткасць паветранага патока;
- **Нататка:** Пры першым выкарыстанні мажліва з'яўленне старонняга паху і невялікай колькасці дыму ад нагрэвальнага элемента, гэта дапушчальна і не з'яўляецца гарантыйным выпадкам.

- Па заканчэнні працы з фенам-шчоткай, выключыце яго, ўсталюваўшы пераключальнік (4) у становішча «0», выміце вілку шнура сілкавання з электрычнай разеткі.
- Дачакайцеся астывання ўсталёванай насадкі (1).
- Зніміце насадку, для чаго націсніце на фіксатар (3) «PUSH», павярніце і зніміце насадку (мал. 1).
- Калі шнур сілкавання перакручваецца падчас працы, перыядычна распрамляйце яго.

АХОВА АД ПЕРАГРЭВУ.

- Сістэма аховы ад перагрэфу адключае фен-шчотку, калі перавышана тэмпература выходзячага паветра.
- Калі фен-шчотка адключыўся падчас выкарыстання, усталюйце пераключальнік (4) у становішча «0», выміце вілку шнура сілкавання з электрычнай разеткі і праерце, ці не заблакаваныя выходныя паветраныя адтуліны.
- Дайце прыладзе астыць на працягу 5-10 хвілін, пасля чаго ўключыце яе ізноў. Не блакуйце паветраныя адтуліны падчас выкарыстання фена-шчоткі і не
- дапушчайце траплення валасоў ў паветразаборныя адтуліны (6).

ЧЫСТКА І ЎХОД

- Фен-шчотка прызначаны толькі для пабытавага выкарыстання.
- Усталюйце пераключальнік (4) у становішча «0», адключыце фен-шчотку ад электрычнай сеткі і дайце яму астыць.
- Зніміце насадку, для чаго націсніце на фіксатар (3) «PUSH», павярніце і зніміце насадку.
- Корпус (5) пратрыце злёгка вільготнай тканінай, пасля чаго вытрыце насуха.
- Ачысціце паветразаборныя адтуліны (6) з дапамогай шчотачкі.
- Забараняецца апускаць прыладу ў ваду ці любыя іншыя вадкасці.
- Забараняецца для чысткі корпусу (5) і насадкі (1) выкарыстоўваць абразіўныя сродкі і растваральнікі.

ЗАХОЎВАННЕ

- Адключыце прыладу ад электрычнай сеткі і здзяйсніце яе чыстку.
- Ніколі не абматвайце фен-шчотку шнурам сілкавання, паколькі гэта можа прывесці да яго пашкоджання ці пашкоджання корпусу прылады.
- Для выгоды захоўвання прадугледжана пяцелька (7), за якую можна падвесіць фен-шчотку пры ўмове, што на яго не будзе трапляць вада.
- Захоўвайце прыладу ў месцах, недаступных для дзяцей і людзей з абмежаванымі мажлівасцямі.

КАМПЛЕКТ ПАСТАЎКІ

- Фен-шчотка — 1 шт.
- Насадка-шчотка — 1 шт.
- Інструкцыя — 1 шт.

ТЭХНІЧНЫЯ ХАРАКТАРЫСТЫКІ

- Напруга сілкавання: 220-240 В, ~ 50/60 Гц
- Намінальная спажываемая магутнасць: 600-700 Вт



УВАГА!

Не выкарыстоўвайце прыладу зблізка вады ў ваннах памяшканнях, душавах, басейнах і г.д.

УТЫЛІЗАЦЫЯ



Каб прадухіліць мажлівую шкоду навакольнаму асяроддзю ці здароўю людзей ад некантралюемай утылізацыі адыходаў, пасля сканчэння тэрміну службы прылады ці элементаў сілкавання (калі ўваходзяць у камплект), не выкідвайце іх разам са звычайнымі пабытавымі адыходамі, перадайце прыладу і элементы сілкавання ў спецыялізаваныя пункты для далейшай утылізацыі.

Адыходы, якія ствараюцца пры ўтылізацыі вырабаў, падлягаюць абавязковаму збору з наступнай утылізацыяй ва ўсталюваным парадку.

Каб атрымаць дадатковую інфармацыю пра ўтылізацыю дадзенага прадукта, звярніцеся ў мясцовы муніпалітэт, службу ўтылізацыі пабытавых адыходаў ці ў краму, дзе Вы набылі дадзены прадукт.

Вытворца захоўвае за сабой права змяняць дызайн, канструкцыю і тэхнічныя характарыстыкі, якія не ўплываюць на агульныя прынцыпы працы прылады, без папярэдняга апавяшчэння.

Тэрмін службы прылады — 3 гады

Hergestellt für «Ruste GmbH»,
Berggasse 18/18, 1090 Wien,
Osterreich

Produced for «Ruste GmbH»,
Berggasse 18/18, 1090 Vienna, Austria

Изготовлено по заказу Русте Гмбх,
Бергассе 18/18, 1090 Вена, Австрия

Уполномоченное изготовителем
лицо: ООО «Грантэл»
143912, МО, г. Балашиха,
ш. Энтузиастов, вл. 1А
т.: +7 (495) 297-50-20,
e-mail: info@brayer.su

Made in China/Произведено в Китае

brayer.su

