

Instruction manual  
Инструкция по эксплуатации

Lint remover BR5031  
Машинка для удаления катышков BR5031



## СОДЕРЖАНИЕ

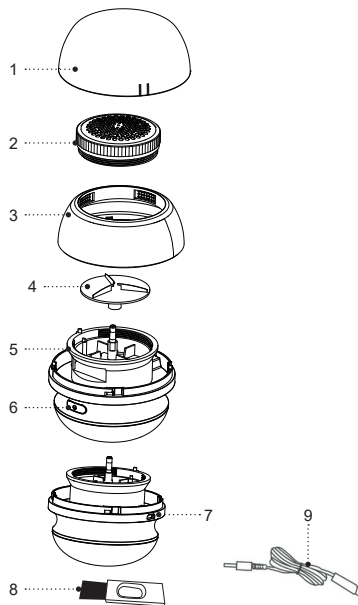
EN.....	3
DE.....	9
RU.....	16
KZ.....	23

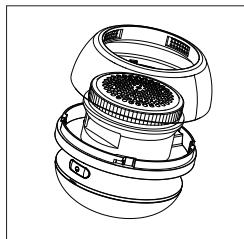
## LINT REMOVER BR5031

This device is designed for removing lint that may accumulate on knitwear. Once the lint has been removed, your clothes will look as good as new.

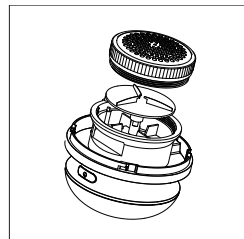
### DESCRIPTION

1. Protection cap
2. Metal mesh
3. Lint collection container
4. Blade
5. Body
6. Power switch
7. «USB Type-C» charging port of the rechargeable battery
8. Cleaning Brush
9. «USB Type-C» charging cable for the rechargeable battery

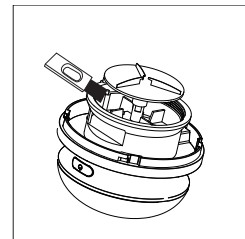




Pic. 1



Pic. 2



Pic. 3

## SAFETY PRECAUTIONS

**Thoroughly read this manual before using the lint remover (hereinafter the remover), and keep it for future reference.**

- Improper handling of the remover may result in damage to the device, harm to the user or their property, and will not be covered under warranty.
  - The remover is intended for removing lint from clothing worn during normal use and is for domestic use only.
  - Do not use the remover on any other surfaces; using the remover for shaving or depilation is prohibited.
  - Using the remover on silk, terry cloth, plush, or fuzzy fabrics is not recommended.
  - Do not remove lint from clothing while it is being worn; use hangers or a clothes rack instead.
  - Before each use, inspect the remover to ensure it is fully assembled and all parts are in good condition.
  - Pay special attention to the metal mesh and blades; do not apply excessive pressure to the metal mesh during operation.
  - To avoid danger, do not use the remover if the metal mesh or blades are damaged.
  - Use only the parts supplied.
  - Do not charge the rechargeable battery in places with high humidity and temperature.
  - Charge the rechargeable battery at the temperature from +5° C to +35° C and relative humidity no more than 80%.
- Use the supplied charging cable to charge the battery.
  - It is not recommended to charge the battery during a thunderstorm.
  - Ensure that the charging cable does not come into contact with hot surfaces or sharp edges of furniture.
  - Do not immerse the remover in water or any other liquids.
  - Do not use the device in proximity to the kitchen sink, in bathrooms, near swimming pools or other containers filled with water.
  - If the remover falls into water while charging the battery, immediately unplug the power adapter from the electrical outlet and only then extract the remover from the water. Contact a service center for inspection or repair of the remover.
  - Do not leave the operating remover unattended.
  - During use, protect the remover from impacts, drops, vibrations, and other mechanical interference; do not use in places with high temperature and humidity.
  - Do not immerse the remover into water or other liquids.
  - For child safety reasons, do not leave polyethylene bags, used as packaging, unattended.

**Attention!** Do not allow children to play with polyethylene bags or packaging film. **Danger of suffocation!**

- The device is not intended for use by children.
- Do not leave children unattended to prevent using the device as a toy.
- Do not allow children to touch the power adapter body while the battery is charging.
- Exercise extra caution if children or people with disabilities are in close proximity to the operating device.
- During operation and breaks between operation cycles, keep the device in areas inaccessible to children.
- The device is not intended for use by individuals (including children) with reduced physical, sensory, mental, or intellectual capabilities, or without experience or knowledge, unless they are under the supervision or have been instructed by a person responsible for their safety, regarding the use of the device.
- Periodically check the integrity of the battery charging cable.
- Replace battery charging cable with a similar one in case of damage.
- Do not attempt to repair the device by yourself. Do not disassemble the device by yourself; contact a service center in case of any malfunctions or after the device has fallen.
- To avoid damage, transport the device in its original packaging.
- Store the device in a dry, cool place, inaccessible to children and individuals with limited capabilities.

**THE DEVICE IS INTENDED FOR DOMESTIC USE ONLY; USING THE DEVICE FOR COMMERCIAL OR LABORATORY PURPOSES IS PROHIBITED**

**BEFORE THE FIRST USE**

**After the unit's transportation or storage at negative temperature, unpack it and wait for at least 3 hours before using.**

- Unpack the device and remove all packaging materials.
- Study the manual and check the completeness of the set.
- Check the integrity of the device, do not use it in case of damages.

**BATTERY CHARGING**

- Before the first use it is recommended to perform a 4-6 hour full charge of the battery.
- Insert the USB Type-C cable connector (9) into the battery charging port (7); insert the second USB cable connector (9) into the power adapter (not included). You can use a suitable power adapter with an output voltage of 5V and a current of 1 A.
- Plug the power adapter into the mains socket.

**Note:** You can charge the fluff remover battery by connecting the USB cable to a personal computer, laptop, or external power bank.

- Subsequent battery charging cycles should not exceed two hours.

#### Notes:

- Charge the battery at a temperature between +5° C and +35° C;
- it is best to recharge the battery only after it has been fully depleted;
- perform a full charge of the battery before use if you have not used the remover for a month or more.

#### USAGE

##### ATTENTION!

- It is not recommended to use the remover on silk, terry, plush, or furry fabrics.
- Do not remove lint from clothing while it is being worn; use hangers or a clothing rack.
- Make sure that no wrinkles form on the clothing during operation; always straighten the fabric.
- Do not press the lint remover too hard against the fabric; apply only gentle pressure with the metal mesh on the fabric.
- Be especially careful when cleaning edges, button areas, zippers, embroidery, appliqués, and such.
- Place the garment on a flat surface and straighten the fabric to remove any wrinkles.
- Remove the protection cap (1).
- Turn on the lint remover using the power switch (6).
- Move the lint remover in circular motions and in various directions during operation.

- Do not press the lint remover too hard on the garment; apply only gentle pressure with the metal mesh on the garment.
- Turn off the lint remover after use using the power switch (6).

#### CLEANING AND MAINTENANCE

- Perform a regular cleaning of the lint collection container (3).
- Remove the protection cap (1).
- Remove the lint collection container (3) by turning it counterclockwise (Fig. 1) and empty out any debris.
- Remove the protective metal mesh (2) by turning it counterclockwise (Fig. 2).
- Use the cleaning brush (8) to clean the blade (4) (Fig. 3).
- For easier cleaning of the internal surfaces, the blade (4) can be removed from the shaft of the electric motor by lifting it upward.
- Clean the internal surface around the shaft of the electric motor.
- Wipe the outer surface of the unit body (5) with a soft, slightly damp cloth. Avoid getting water inside the unit body. Then wipe the surface of the body dry.
- Do not use abrasive cleaning agents or any solvents.
- Assemble the device, carefully reinstall the blade (4) onto the shaft of the electric motor by inserting it downward.
- Reinstall the protective metal mesh (2) and rotate it all the way clockwise.

- Reinstall the lint collection container (3) and rotate it all the way clockwise.

### STORAGE

- Before storing the device, perform its cleaning.
- Store the device in places inaccessible to children and people with disabilities.

### ENVIRONMENTAL PROTECTION

- The device contains a rechargeable battery that needs to be disposed of properly.
- Before disposing of the device, deplete the rechargeable battery fully, extract it from the remover body, and follow the accepted rules for disposing of hazardous waste.
- Do not dispose of the remover until you have extracted the rechargeable battery from it.

### DELIVERY SET

1. Lint remover – 1 pc.
2. «USB Type-C» charging port of the rechargeable battery – 1 pc.
3. Cleaning brush – 1 pc.
4. Instruction manual – 1 pc.

### TECHNICAL SPECIFICATIONS

- Built-in rechargeable battery: 2.4 V 2 x 600 mA/h Ni-Mh
- Nominal input power: 3 W

- Required power adapter: - output voltage 5V and current 1A (not included)
- Full charging time: 6-8 hours

### RECYCLING



To prevent possible damage to the environment or harm to the health of people by uncontrolled waste disposal, after expiration of the service life of the unit or the batteries (if included), do not discard them with usual household waste, take the unit and the batteries to specialized stations for further recycling.

The waste generated during the disposal of products is subject to mandatory collection and consequent disposal in the prescribed manner.

For further information about recycling of this product apply to a local municipal administration, a household waste disposal service or to the shop where you purchased this product.

The manufacturer reserves the right to change the design, structure and specifications not affecting general operation principles of the unit, without prior notice.

### The unit operating life is 3 years

The manufacturing date is specified in the serial number.

In case of any malfunctions, it is necessary to apply promptly to the authorized service center.

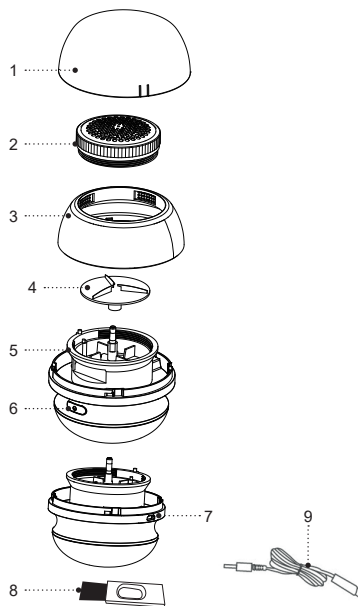


## FUSSELRASIERER BR5031

Auf den Strickwaren können sich Fusseln bilden, für deren Entfernung ist dieses Gerät bestimmt. Nach der Entfernung von Fusseln sieht Ihre Kleidung wie eine neue aus.

### BESCHREIBUNG

1. Schutzkappe
2. Metallgitter
3. Fusselbehälter
4. Schermesser
5. Gehäuse
6. Power-Schalter
7. USB-Port für die Aufladung des Akkus «USB Type-C»
8. Reinigungsbürste
9. Ladekabel «USB Type-C»



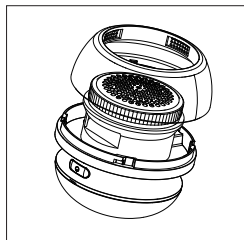


Abb. 1

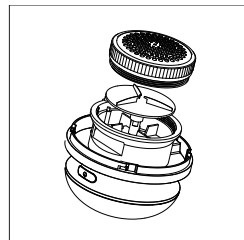


Abb. 2

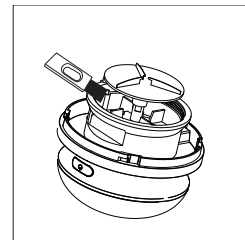


Abb. 3

## SICHERHEITSHINWEISE

**Lesen Sie die Bedienungsanleitung vor dem Gebrauch des Fusselrasierers (nachfolgend Gerät genannt) durch, nach dem Lesen bewahren sie diese für die Nutzung in Zukunft.**

- Verwenden Sie das Gerät nur bestimmungsgemäß, wie es in dieser Anleitung beschrieben ist.
- Unsachgemäße Bedienung des Geräts kann zu dessen Störung, zur Verletzung des Nutzers oder Schädigung des Vermögens führen und ist kein Garantiefall.
- Das Gerät ist für die Entfernung von Fusseln bzw. Knötchen, die sich auf der Kleidung beim Tragen bilden, bestimmt und nur für den Privatgebrauch konzipiert.
- Das Gerät darf auf keinen anderen Oberflächen genutzt werden, es ist verboten, das Gerät für Rasieren und Haarentfernung zu nutzen.
- Es ist nicht empfohlen, das Gerät auf Seiden-Frottier- Plüsch- und Rauwaren zu verwenden.
- Entfernen Sie nie die Fusseln von den angezogenen Kleidungsstücken, nutzen Sie Kleiderbügel oder -ständer.
- Vor jedem Einschalten des Geräts besichtigen Sie dieses und vergewissern Sie, dass das Gerät komplett zusammengebaut ist und alle Teile intakt sind.
- Lenken Sie auf das Metallgitter und die Schermesser besondere Aufmerksamkeit, es ist verboten, während

des Betriebs des Geräts das Metallgitter stark aufzudrücken.

- Aus Sicherheitsgründen ist es verboten, das Gerät zu nutzen, wenn das Gitter oder Messer beschädigt ist.
- Setzen Sie nur die Zubehöreile ein, die zum Lieferumfang gehören.
- Laden Sie den Akku des Geräts an Orten mit erhöhter Feuchtigkeit und Temperatur nicht auf.
- Laden Sie den Akku bei der Temperatur von +5° C bis +35° C und bei der Relativfeuchte unter 80% auf.
- Um den Akku aufzuladen, verwenden Sie das mitgelieferte Ladekabel.
- Die Aufladung des Akkus während des Gewitters ist nicht empfohlen.
- Verhindern Sie den Kontakt des Ladekabels mit heißen Oberflächen und scharfen Kanten des Möbels.
- Es ist verboten, das Gerät ins Wasser oder sonstige Flüssigkeiten zu tauchen.
- Verwenden Sie das Gerät nicht in der Nähe der Küchenspüle, in Badezimmern, neben den Schwimmbädern oder anderen mit Wasser gefüllten Behältern.
- Falls das Gerät während der Aufladung des Akkus ins Wasser gefallen ist, ziehen Sie das Netzteil aus der Steckdose sofort, und erst dann nehmen Sie das Gerät aus dem Wasser. Treten Sie mit einem Kundendienst in Verbindung, um das Gerät zu prüfen und zu reparieren.

- Lassen Sie das Gerät im Betrieb ohne Aufsicht nicht.
- Während der Arbeit mit dem Gerät schützen Sie dieses gegen Schläge, Herunterfallen, Vibration und andere mechanische Einwirkungen, nutzen Sie das Gerät an Orten mit erhöhter Temperatur und Feuchtigkeit nicht.
- Es ist verboten, das Gerät ins Wasser oder sonstige Flüssigkeiten zu tauchen.
- Aus Sicherheitsgründen für die Kinder lassen Sie die für die Verpackung einzusetzenden Plastiktüten ohne Aufsicht nicht.

**Achtung!** Erlauben Sie den Kindern nicht, mit Plastiktüten oder Verpackungsfolie zu spielen.  
**Erstickungsgefahr!**

- Der Fusselrasierer ist für die Verwendung von Kindern nicht bestimmt.
- Kinder müssen beaufsichtigt werden, damit sie nicht mit dem Gerät spielen.
- Erlauben Sie den Kindern nicht, das Netzteil während der Aufladung des Akkus zu berühren.
- Seien Sie besonders aufmerksam, wenn sich die Kinder oder die Personen mit eingeschränkten Fähigkeiten in der Nähe des Geräts im Betrieb befinden.
- Während des Betriebs und in den Pausen zwischen den Betriebszyklen halten Sie das Gerät außer Reichweite von Kindern.

- Die Personen (auch Kinder) mit eingeschränkten physischen, sensorischen, psychischen oder geistigen Fähigkeiten sowie mangelnder Erfahrung und Wissen dürfen dieses Gerät nur benutzen, wenn sie beaufsichtigt werden oder von einer für ihre Sicherheit verantwortlichen Person in den Gebrauch des Produkts eingewiesen wurden.
- Prüfen Sie regelmäßig die Unversehrtheit des Ladekabels.
- Wenn das Ladekabel beschädigt ist, ersetzen Sie dieses durch ein gleiches.
- Es ist verboten das Gerät selbständig zu reparieren. Bauen Sie das Gerät selbständig nicht aus, beim Auftreten jeglicher Störungen sowie nach dem Herunterfallen des Geräts wenden Sie sich an den Kundendienst.
- Um die Beschädigung des Geräts zu vermeiden, befördern Sie dieses in der Originalverpackung.
- Bewahren Sie das Gerät kühl und trocken, außer Reichweite von Kindern und Personen mit eingeschränkten Fähigkeiten.

**DAS GERÄT IST NUR FÜR DEN GEBRAUCH IM HAUSHALT GEEIGNET, ES IST VERBOTEN, DAS GERÄT ZU HANDELS- ODER LABORZWECKEN ZU BENUTZEN.**

## VOR DER ERSTEN NUTZUNG

**Nach dem Transport oder der Lagerung des Geräts bei tiefen Temperaturen packen Sie es aus und warten Sie mindestens 3 Stunden bevor dieses zu verwenden.**

- Packen Sie das Gerät aus und entfernen Sie alle Verpackungsmaterialien.
- Lesen Sie die Bedienungsanleitung durch und prüfen Sie den Lieferumfang.
- Prüfen Sie die Unversehrtheit des Geräts, beim Vorliegen der Beschädigungen gebrauchen Sie das Gerät nicht.

## AUFLADUNG DES AKKUS

- Vor dem ersten Gebrauch des Geräts ist es empfohlen, den Akku innerhalb von 4-6 Stunden aufzuladen.
- Verbinden Sie das Ladekabel «USB-Type-C» (9) mit dem USB-Port für die Aufladung des Akkus (7), den zweiten USB-Stecker des Kabels (9) stecken Sie in das Netzteil (gehört zum Lieferumfang nicht) ein. Man darf ein geeignetes Netzteil mit der Ausgangsspannung 5V und Stromstärke 1A nutzen.
- Stecken Sie das Netzteil in die Steckdose ein.

**Anmerkung:** die Aufladung des Akkus des Geräts ist durch den Anschluss des Steckers vom USB-Kabel an Personalcomputer, Laptop oder Powerbank möglich.

- Die weiteren Ladezyklen des Akkus sind zwei Stunden nicht zu überschreiten.

## Anmerkungen:

- laden Sie sie den Akku bei der Temperatur von +5° C bis +35°C auf;
- die Wiederaufladung des Akkus ist erst nach deren vollständigen Entladung empfohlen;
- wenn Sie das Gerät innerhalb eines Monats oder länger nicht genutzt haben, laden Sie den Akku vor der Verwendung des Geräts vollständig auf.

## GEBRAUCH

### ACHTUNG!

- Es ist nicht empfohlen das Gerät auf Seiden-, Frottier-, Plüsch- und Rauwaren zu verwenden.
- Entfernen Sie nie die Fusseln von den angezogenen Kleidungsstücken, nutzen Sie Kleiderbügel oder -ständer.
- Während der Arbeit mit dem Gerät achten sie darauf, dass sich keine Falten auf der Kleidung bilden, ziehen Sie die Kleidung immer glatt.
- Drücken Sie den Fusselrasierer gegen die Kleidung zu stark nicht, drücken Sie die Textilie mit dem Metallgitter nur leicht auf.
- Seien Sie bei der Behandlung von Kleidungskanten, Bereichen mit Knöpfen, Reißverschlüssen, Stickereien, Applikationen u.ä. besonders aufmerksam.
- Legen Sie die zu behandelnde Textilie auf eine ebene Unterlage und ziehen Sie sie glatt, bis es keine Falten gibt.

- Nehmen Sie die Schutzkappe (1) ab.
- Schalten Sie das Gerät mit dem Power-Schalter (6) ein.
- Während der Arbeit führen Sie das Gerät mit kreisenden Bewegungen in verschiedene Richtungen.
- Drücken Sie den Fusselrasierer gegen die Textilie zu stark nicht, drücken Sie die Textilie mit dem Metallgitter nur leicht auf.
- Nach dem Gebrauch des Geräts schalten Sie dieses mit dem Schalter (6) aus.

### **REINIGUNG UND PFLEGE**

- Reinigen Sie den Fusselbehälter (3) regelmäßig.
- Nehmen Sie die Schutzkappe (1) ab.
- Nehmen Sie den Fusselbehälter (3) durch Drehen gegen Uhrzeigersinn ab (Abb. 1), und entleeren Sie den Behälter.
- Nehmen Sie das Metallschutzgitter (2) durch Drehen gegen Uhrzeigersinn ab (Abb. 2).
- Reinigen Sie das Schermesser (4) mit der Bürste (8) (Abb. 3).
- Für bequeme Reinigung der inneren Oberflächen ist das Messer (4) von der Welle des Elektroantriebs in der Richtung nach oben abzunehmen.
- Reinigen Sie Innenoberfläche um die Welle des Elektroantriebs.
- Wischen Sie die Außenoberfläche des Gehäuses (5) mit einem weichen, leicht angefeuchteten Tuch, vermeiden Sie das Wassereindringen ins Gehäuse, dann reiben Sie das Gehäuse trocken.

- Verwenden Sie keine Scheuer- und Lösungsmittel.
- Bauen Sie das Gerät zusammen, setzen Sie das Messer (4) auf die Welle des Elektroantriebs in der Richtung nach unten sorgfältig auf.
- Bringen Sie das Metallschutzgitter (2) an seinen Platz und drehen Sie dieses im Uhrzeigersinn bis zum Anschlag.
- Bringen Sie den Fusselbehälter (3) an seinen Platz und drehen Sie diesen im Uhrzeigersinn bis zum Anschlag.

### **LAGERUNG**

- Reinigen Sie das Gerät, bevor Sie dieses abstellen.
- Bewahren Sie das Gerät außer Reichweite von Kindern und Personen mit eingeschränkten Fähigkeiten.

### **UMWELTSCHUTZ**

- Im Gehäuse des Geräts ist ein Akku eingebaut, der zu entsorgen ist.
- Vor der Entsorgung eines unbrauchbar gewordenen Geräts entladen Sie den Akku vollständig, nehmen Sie diesen aus dem Gerätegehäuse und handeln Sie gemäß anerkannten Regeln der Entsorgung von schädlichen Abfällen.
- Bringen Sie das Gerät nicht in den Müll, bevor Sie daraus den Akku entfernen.

## LIEFERUMFANG

1. Fusselrasierer - 1 St.
2. Ladekabel «USB Type-C» - 1 St.
3. Reinigungsbürste - 1 St.
4. Bedienungsanleitung– 1 St.

## TECHNISCHE EIGENSCHAFTEN

- Eingebauter Akku: 2.4 V 2 x 600 mA/h Ni-Mh
- Nennaufnahmeleistung: 3 Watt
- Erforderliches Netzteil: - Ausgangsspannung 5V und Stromstärke 1A (gehört zum Lieferumfang nicht)
- Volle Ladezeit: 6-8 Stunden

## ENTSORGUNG



Um möglichen Schaden für die Umwelt oder die menschliche Gesundheit durch unkontrollierte Abfallentsorgung zu vermeiden, entsorgen Sie das Gerät und die Batterien (falls mitgeliefert) nach Beendigung ihrer Nutzungsdauer zusammen mit gewöhnlichen

Haushaltsabfällen nicht, sondern geben Sie das Gerät und die Batterien in die Spezialpunkte für weitere Verwertung über.

Die bei der Entsorgung der Erzeugnisse entstehenden Abfälle sind unbedingt zu sammeln und weiter ordnungsmäßig zu verwerten.

Mehrere Informationen zur Entsorgung dieses Produkts erhalten Sie bei Ihrer lokalen Stadtverwaltung, einem Abfallentsorgungsdienst oder beim Geschäft, wo Sie dieses Produkt gekauft haben.

Der Hersteller behält sich das Recht vor, das Design, die Konstruktion und die das allgemeine Gerätebetriebsprinzip nicht beeinflussenden technischen Eigenschaften ohne Vorbenachrichtigung zu verändern.

## Die Gerätenutzungsdauer beträgt 3 Jahre

Das Herstellungsdatum ist in der Fabrikationsnummer angegeben.

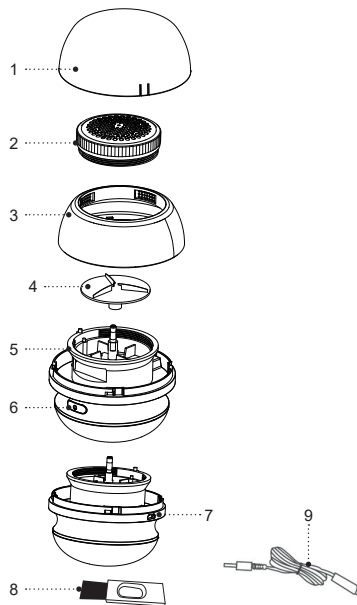
Bei Störungsfeststellung wenden Sie sich baldigst an einen autorisierten Kundendienst.

## МАШИНКА ДЛЯ УДАЛЕНИЯ КАТЫШКОВ BR5031

На трикотажной одежде могут образовываться катышки, для их удаления предназначено данное устройство. После удаления катышков, ваша одежда будет выглядеть как новая.

### ОПИСАНИЕ

1. Защитный колпачок
2. Металлическая сетка
3. Контейнер для сбора катышков
4. Нож
5. Корпус
6. Выключатель питания
7. Гнездо зарядки аккумуляторной батареи «USB Type-C»
8. Щётка для чистки
9. Кабель зарядки аккумуляторной батареи «USB Type-C»





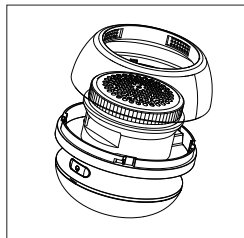


Рис. 1

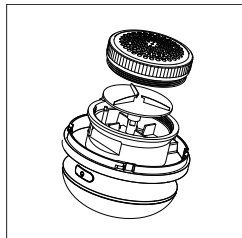


Рис. 2

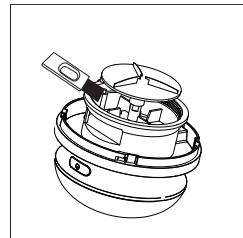


Рис. 3

## МЕРЫ БЕЗОПАСНОСТИ

**Перед использованием машинки для удаления катышков (далее машинка) внимательно ознакомьтесь с руководством по эксплуатации, после прочтения сохраните его для использования в будущем.**

- Используйте машинку только по её прямому назначению, как изложено в данной инструкции.
- Неправильное обращение с машинкой может привести к её поломке, причинению вреда пользователю или его имуществу и не является гарантийным случаем.
- Машинка предназначена для удаления катышков, образовавшихся на одежде в процессе носки, и предназначена только для домашнего использования.
- Не используйте машинку на любых других поверхностях, запрещается использовать машинку для бритья или депиляции.
- Не рекомендуется использовать машинку на шёлковых, махровых, плюшевых и ворсистых тканях.
- Не удаляйте катышки с одежды, надетой на человека, используйте плечики или вешалку.
- Перед каждым включением машинки осмотрите её и убедитесь, что она полностью собрана и все детали в исправном состоянии.
- Особое внимание уделяйте металлической сетке и ножам, запрещается сильно надавливать на металлическую сетку во время работы машинки.
- Во избежание опасности, запрещается пользоваться машинкой при повреждении металлической сетки или ножей.
- Используйте только детали машинки, входящие в комплект поставки.
- Не заряжайте аккумуляторную батарею машинки в местах с повышенной влажностью и температурой.
- Производите зарядку аккумуляторной батареи при температуре от +5° С до +35° С и при относительной влажности не более 80%.
- Для зарядки аккумуляторной батареи, пользуйтесь кабелем, входящем в комплект поставки.
- Не рекомендуется заряжать аккумуляторную батарею во время грозы.
- Следите чтобы кабель зарядки аккумуляторной батареи не соприкасался с горячими поверхностями и острыми кромками мебели.
- Запрещается погружать машинку в воду или любые другие жидкости.
- Не используйте устройство вблизи от кухонной раковины, ванных комнатах, около бассейнов или других ёмкостей, наполненных водой.
- Если во время зарядки аккумуляторной батареи машинка упала в воду, немедленно выньте сетевой адаптер из электрической розетки и только после этого выньте машинку из воды. Обратитесь в сервисный центр для проверки или ремонта машинки.

- Запрещается оставлять работающую машинку без присмотра.
- Во время работы с машинкой, оберегайте её от ударов, падений, вибраций и иных механических воздействий, не используйте в местах с повышенной температурой и влажностью.
- Запрещается погружать машинку в воду или любую другую жидкость.
- Из соображений безопасности детей не оставляйте полиэтиленовые пакеты, используемые в качестве упаковки, без надзора.
- Прибор не предназначен для использования лицами (включая детей) с пониженными физическими, сенсорными, психическими или умственными способностями, или при отсутствии у них опыта или знаний, если они не находятся под контролем или не проинструктированы лицом, ответственным за их безопасность, об использовании прибора.
- Периодически проверяйте целостность кабеля зарядки аккумуляторной батареи.
- При повреждении кабеля зарядки аккумуляторной батареи, замените его на аналогичный.
- Запрещается самостоятельно ремонтировать устройство. Не разбирайте устройство самостоятельно, при возникновении любых неисправностей, а также после падения устройства обратитесь в сервисный центр.
- Во избежание повреждений перевозите устройство в заводской упаковке.
- Храните устройство в сухом прохладном месте, недоступном для детей и людей с ограниченными возможностями.

**Внимание!** Не разрешайте детям играть с полиэтиленовыми пакетами или упаковочной плёнкой.  
**Опасность удушья!**

- Устройство не предназначено для использования детьми.
- Осуществляйте надзор за детьми, чтобы не допустить использования устройства в качестве игрушки.
- Не разрешайте детям прикасаться к сетевому адаптеру во время зарядки аккумуляторной батареи.
- Будьте особенно внимательны, если поблизости от работающего устройства находятся дети или лица с ограниченными возможностями.
- Во время работы и в перерывах между рабочими циклами размещайте устройство в местах, недоступных для детей.

**УСТРОЙСТВО ПРЕДНАЗНАЧЕНО ТОЛЬКО ДЛЯ БЫТОВОГО ИСПОЛЬЗОВАНИЯ, ЗАПРЕЩАЕТСЯ ИСПОЛЬЗОВАТЬ УСТРОЙСТВО В КОММЕРЧЕСКИХ ИЛИ ЛАБОРАТОРНЫХ ЦЕЛЯХ.**

## ПЕРЕД ПЕРВЫМ ИСПОЛЬЗОВАНИЕМ

После транспортировки или хранения устройства при отрицательной температуре распакуйте его и подождите не менее 3 часов перед использованием.

- Распакуйте устройство и удалите все упаковочные материалы.
- Ознакомьтесь с инструкцией и проверьте комплектацию.
- Проверьте целостность устройства, при наличии повреждений не пользуйтесь устройством.

## ЗАРЯДКА АККУМУЛЯТОРНОЙ БАТАРЕИ

- Перед первым использованием машинки, рекомендуется провести зарядку аккумуляторной батареи в течение 4-6 часов.
- Вставьте разъём кабеля «USB Type-C» (9) в гнездо зарядки аккумуляторной батареи (7), второй разъём кабеля «USB» (9) вставьте в блок сетевого адаптера (не входит в комплект поставки). Можно использовать подходящий сетевой адаптер с выходным напряжением 5В и силой тока 1А.
- Вставьте сетевой адаптер в электрическую розетку.

**Примечание:** зарядку аккумуляторной батареи машинки можно проводить, подключив разъём кабеля «USB» к персональному компьютеру, ноутбуку или к внешнему аккумулятору «Power Bank».

- Повторные циклы зарядки аккумуляторной батареи не должны превышать двух часов.

## Примечания:

- производите зарядку аккумуляторов при температуре от +5° С до +35°С;
- рекомендуется производить повторную зарядку аккумуляторной батареи только после её полной разрядки;
- если вы не пользовались машинкой в течение месяца и более, полностью зарядите аккумуляторную батарею перед использованием машинки.

## ИСПОЛЬЗОВАНИЕ

### ВНИМАНИЕ!

- Не рекомендуется использовать машинку на шелковых, махровых, плюшевых и ворсистых тканях.
- Не удаляйте катышки с одежды, надетой на человека, используйте плечики или вешалку.
- Во время работы с машинкой следите, за тем, чтобы на одежде не образовывались складки, всегда расправляйте одежду.
- Не нажимайте машинкой на одежду слишком сильно, оказывайте только легкое давление металлической сеткой на ткань.
- Будьте особо внимательны при очистке кромок одежды, мест нахождения пуговиц, молний, вышивки, аппликаций и т.п.

- Положите изделие на ровную поверхность и разгладьте ткань так, чтобы на ней не было складок.
- Снимите защитный колпачок (1).
- Включите машинку, выключателем питания (6).
- Во время работы совершайте машинкой круговые движения и перемещайте машинку в различных направлениях.
- Не надавливайте машинкой слишком сильно на изделие, оказывайте только легкое надавливание металлической сеткой на изделие.
- После использования выключите машинку выключателем (6).

### **ЧИСТКА И УХОД**

- Регулярно производите чистку контейнера для сбора катышков (3).
- Снимите защитный колпачок (1).
- Снимите контейнер для сбора катышков (3), повернув его против часовой стрелки (рис. 1) и удалите из него мусор.
- Снимите защитную металлическую сетку (2), повернув её против часовой стрелки (рис. 2).
- Используя щёточку (8), очистите нож (4) (рис. 3).
- Для удобства очистки внутренних поверхностей можно снять с вала электромотора нож (4) по направлению вверх.
- Очистите внутреннюю поверхность вокруг вала электромотора.
- Протрите внешнюю поверхность корпуса (5) мягкой слегка влажной тканью, избегайте попадания

воды внутрь корпуса, после этого вытрите поверхность корпуса насухо.

- Не используйте абразивные чистящие средства и любые растворители.
- Соберите машинку, аккуратно установите на вал электромотора нож (4) по направлению вниз.
- Установите на место защитную металлическую сетку (2) и поверните её по часовой стрелке до упора.
- Установите на место контейнер для сбора катышков (3) и поверните его по часовой стрелке до упора.

### **ХРАНЕНИЕ**

- Перед тем, как убрать машинку на хранение, проведите её чистку.
- Храните устройство в местах, недоступных для детей и людей с ограниченными возможностями.

### **ЗАЩИТА ОКРУЖАЮЩЕЙ СРЕДЫ**

- В корпусе машинки установлена аккумуляторная батарея, подлежащая утилизации.
- Перед утилизацией пришедшей в негодность машинки, полностью разрядите аккумуляторную батарею, извлеките её из корпуса машинки и действуйте по принятым правилам утилизации вредных отходов.
- Не выбрасывайте машинку, пока не удалите из неё аккумуляторную батарею.

### КОМПЛЕКТ ПОСТАВКИ

1. Машинка для удаления катышков – 1 шт.
2. Кабель зарядки аккумуляторной батареи «USB Type-C» – 1 шт.
3. Щеточка для очистки – 1 шт.
4. Инструкция – 1 шт.

### ТЕХНИЧЕСКИЕ ХАРАКТЕРИСТИКИ

- Встроенная аккумуляторная батарея: 2.4 В 2 x 600 мА/ч Ni-Mh
- Номинальная потребляемая мощность: 3 Вт
- Необходимый сетевой адаптер: - выходной напряжение 5В и сила тока 1А (не входит в комплект поставки)
- Время полной зарядки: 6-8 часов

### УТИЛИЗАЦИЯ



Чтобы предотвратить возможный вред окружающей среде или здоровью людей от неконтролируемой утилизации отходов, после окончания срока службы устройства или элементов питания (если входят в комплект), не выбрасывайте их вместе с обычными бытовыми отходами, передайте прибор и элементы питания в специализированные пункты для дальнейшей утилизации.

Отходы, образующиеся при утилизации изделий, подлежат обязательному сбору с последующей утилизацией в установленном порядке.

Для получения дополнительной информации об утилизации данного продукта обратитесь в местный муниципалитет, службу утилизации бытовых отходов или в магазин, где Вы приобрели данный продукт.

Производитель сохраняет за собой право изменять дизайн, конструкцию и технические характеристики, не влияющие на общие принципы работы устройства, без предварительного уведомления.

### Срок службы устройства – 3 года

Дата производства указана в серийном номере.

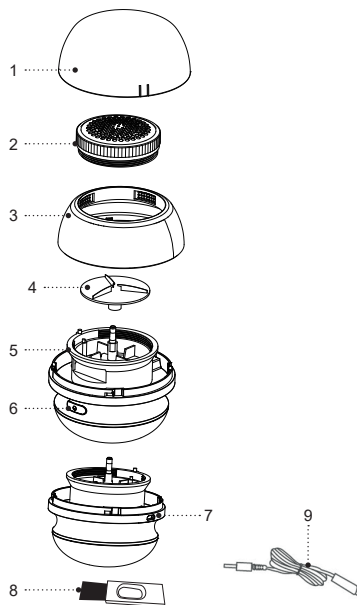
В случае обнаружения каких-либо неисправностей срочно необходимо обратиться в авторизованный сервисный центр.

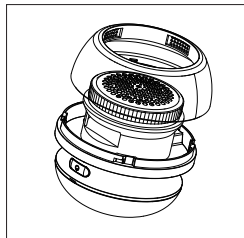
## ТҮЙІРШІКТЕРДІ КЕТІРУГЕ АРНАЛҒАН МАШИНА BR5031

Тоқылған киімде түйіршіктер пайда болуы мүмкін, бұл құрылғы оларды кетіріп тастауға арналған. Түйіршіктерді кетіріп тастағаннан кейін сіздің киіміңіз жаңа болып көрінеді.

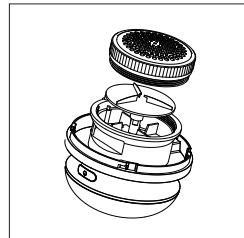
### СИПАТТАМАСЫ

1. Қорғаныс қалпақшасы
2. Металл тор
3. Түйіршіктерді жинауға арналған контейнер
4. Пышақ
5. Корпусы
6. Қуаттау сөндіргіші
7. Аккумуляторлық батареяны зарядтау ұясы «USB Type-C»
8. Тазалауға арналған қылшақша
9. Аккумуляторлық батареяны зарядтау кабелі «USB Type-C»

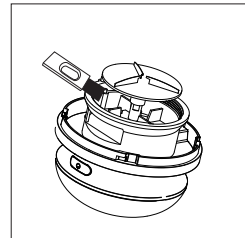




Сyp. 1



Сyp. 2



Сyp. 3



## ҚАУІПСІЗДІК ШАРАЛАРЫ

**Түйіршіктерді кетіретін машинаны (бұдан әрі-машина) қолданар алдында пайдалану жөніндегі нұсқаулықты мұқият оқып шығыңыз, оқығаннан кейін оны болашақта пайдалану үшін сақтап қойыңыз.**

- Машинаны осы нұсқаулықта баяндалғандай, оның тікелей мақсаты бойынша ғана пайдаланыңыз.
- Машинаны дұрыс қолданбау оның бұзылуына, және пайдаланушыға немесе оның мүлкіне зиян келтіруге әкеп соғуы мүмкін және кепілдік жағдайы болып табылмайды.
- Машина киімде пайда болған түйіршіктерді акетіруге арналған және тек үйде қолдануға ғана арналған.
- Машинаны басқа беттерге қолданбаңыз, қырыну немесе депиляция жасау үшін машинаны қолдануға тыйым салынады.
- Жібек, махер, плүш және түкті маталарды тазалау үшін машинаны пайдалану ұсынылмайды.
- Адамға киіліп тұрған киімнен түйіршіктерді кетірмеңіз, иықты ілгішті немесе ілгішті пайдаланыңыз.
- Машинаны әр қосар алдында оны тексеріп, оның толық жиналғанына және барлық бөлшектердің жақсы күйде екеніне көз жеткізіңіз.
- Металл тор мен пышақтарға ерекше назар аударыңыз, машина жұмыс істеп тұрған кезде металл торды қатты басуға тыйым салынады.
- Қауіпті болдырмау үшін металл тор немесе пышақ зақымдалған жағдайда машинаны пайдалануға тыйым салынады.
- Жеткізілім жиынтығына кіретін машина бөлшектерін ғана пайдаланыңыз.
- Аккумуляторлық батареяны ылғалдылығы және температурасы жоғары жерлерде зарядтамаңыз.
- Аккумуляторлық батареяның зарядталуын +5°C-ден бастап +35°C-ге дейінгі температурада және 80% аспайтын салыстырмалы ылғалдылықта жүзеге асырыңыз.
- Аккумуляторлық батареяны зарядтау үшін жеткізілім жинағына кіретін кабельді пайдаланыңыз.
- Найзағай кезінде аккумуляторлық батареяны зарядтау ұсынылмайды.
- Аккумуляторлық батареяның зарядтау кабелі ыстық беттерге және жиһаздың өткір жиектеріне тиіп кетпеуін қадағалаңыз.
- Машинаны суға немесе басқа да кез келген сұйықтықтарға батыруға тыйым салынады.
- Құралды ас үй раковинасына жақын, жуынатын бөлмеде, бассейндер немесе басқа да су толтырылған сыйымдылықтарға жақын жерде пайдалануға болмайды.
- Егер аккумуляторлық батареяны зарядтау уақытында, машина суға түсіп кетсе, дереу желілік адаптерді электрлік розеткадан суырыңыз, және содан кейін ғана машинаны судан шығарыңыз. Машинаны тексеру немесе жөндеу үшін сервис орталығына жүгінізіз.

- Қосылып тұрған машинаны қараусыз қалдыруға тыйым салынады.
- Машинамен жұмыс істеу кезінде оны соққылардан, құлаудан, дірілден және басқа механикалық әсерлерден қорғаңыз, температура мен ылғалдылығы жоғары жерлерде қолданбаңыз.
- Машинаны суға немесе басқа кез-келген сұйықтықтарға батыруға тыйым салнады.
- Балалардың қауіпсіздігі мақсатында орау ретінде пайдаланылатын полиэтилен қаптарды қараусыз қалдырмаңыз.

**Назар аударыңыз!** Балаларға полиэтилен пакеттерімен немесе орама плёнкасымен ойнауға рұқсат етпеңіз. **Тұншығу қаупі!**

- Құрылғы балалардың пайдалануына арналмаған.
- Құрылғыны ойыншық ретінде пайдалануын болдырмау үшін, балаларды қадағалаңыз.
- Аккумуляторлық батарея зарядталып жатқан уақытта желілік адаптерін ұстауға балаларға рұқсат бермеңіз.
- Егер жұмыс істеп тұрған құрылғыны маңында балалар немесе мүмкіндіктері шектеулі адамдар болса, онда ерекше назарда болыңыз.
- Жұмыс істеу уақытында және жұмыс циклдері арасындағы үзілістерде құрылғыны балалардың қолы жетпейтін жерде орналастырыңыз.
- Аспап физикалық, сенсорлық, психикалық немесе ақыл-ой қабілеттері төмендеген адамдардың (балаларды қоса алғанда) пайдалануына немесе

олардың тәжірибесі мен білімі болмаған жағдайда, егер олар бақылауда болмаса немесе олардың қауіпсіздігіне жауапты адамға аспапты пайдалану туралы нұсқау берілмесе, олардың пайдалануға арналмаған.

- Аккумуляторлық батареяны зарядтау кабелінің бүтіндігін мезгілімен тексеріп отырыңыз.
- Аккумуляторлық батареяның зарядтау кабелі зақымдалған болса, оны ұқсас кабельмен ауыстырыңыз.
- Құрылғыны өз бетіңізбен жөндеуге тыйым салынады. Құрылғыны өз бетіңізбен бөлшектемеңіз, кез-келген ақаулықтар пайда болған жағдайда, сондай-ақ құрылғы құлаған болса сервис орталығына жүгініңіз.
- Құралды зақымдамау үшін тек зауыт қаптамасында тасымалдаңыз.
- Құрылғыны салқын және құрғақ жерде, балалардың және мүмкіндігі шектеулі адамдардың қолы жетпейтін жерде сақтаңыз.

**ҚҰРАЛ ТЕК ТҰРМЫСТЫҚ ПАЙДАЛАНУҒА АРНАЛҒАН, ҚҰРАЛДЫ КОММЕРЦИЯЛЫҚ НЕМЕСЕ ЗЕРТХАНАЛЫҚ МАҚСАТТАРДА ПАЙДАЛАНУҒА ТЫЙЫМ САЛЫНАДЫ.**

## АЛҒАШ РЕТ ПАЙДАЛУ АЛДЫНДА

Құралды кері температурада тасымалдағаннан немесе сақтағаннан кейін оны қаптамадан шығарыңыз және пайдаланудың алдында кемінде 3 сағат күтіңіз.

- Құрылғыны қаптамадан шығарыңыз және барлық қаптама материалдарын жойыңыз.
- Нұсқаулықты қарап шығыңыз және жабдықталымын тексеріңіз.
- Құрылғының бүтіндігін тексеріңіз, бүлінген жерлері болған кезде құрылғыны пайдаланбаңыз.

### АККУМУЛЯТОРЛЫҚ БАТАРЕЯНЫ ЗАРЯДТАУ

- Машинаны алғашқы пайдалану алдында аккумуляторлық батареяны 4–6 сағат бойы зарядтаңыз.
- «USB Type-C» (9) кабелі қосқышын аккумуляторлық батареяның зарядтау ұясына (7) салыңыз, екінші «USB» (9) кабель қосқышын желілік адаптер блогына салыңыз (жеткізілім жинақталымына кірмейді). Шығыс кернеуі 5В және ток күші 1А болатын қолайлы желілік адаптерді пайдалануға болады.
- Желі адаптерін электр розеткасына салыңыз.

**Ескертпе:** машинаның аккумуляторлық батареясын зарядтауды «USB» кабелінің қосқышын жеке компьютерге, ноутбукке немесе «Power Bank» сыртқы аккумуляторына қосу арқылы жасауға болады.

- Аккумуляторлық батареяны қайталап зарядтау циклдері екі сағаттан аспауы керек.

### Ескөртпелер:

- аккумуляторлардың зарядтауын +5° С-тан +35° С-қа дейінгі температурада жүргізіңіз.
- аккумуляторлық батареяның қайта зарядтауын

тек оның заряды толық таусылған жағдайда жасаңыз;

- егер машинаны бір ай бойы немесе одан ұзақ пайдаланбасаңыз, машинаны қолданар алдында аккумуляторлық батареяны толық зарядтаңыз.

### ҚОЛДАНУ

#### НАЗАР АУДАРЫҢЫЗ!

- Жібек, махра, плюш және түкті маталар үшін машинаны пайдалану ұсынылмайды.
- Адамға киілген киімнен түйіршіктерді кетірмеңіз, иықты ілгіш немесе ілгішті қолданыңыз.
- Машинамен жұмыс кезінде киімде қатпарлар пайда болмауын қадағалаңыз, әрқашан киімді жазып отырыңыз.
- Машинамен киімді қатты баспаңыз, тек матаны металл тормен сәл басып отырыңыз.
- Киімнің шеттерін, түймелердің, сыдырмалардың, кестелердің, аппликациялардың жанын және т. б. тазалау кезінде ерекше назаода болыңыз.
- Өнімді тегіс жерге қойыңыз және матада қатпарлар болмайтындай етіп тегістеңіз.
- Қорғаныс қақпақшасын (1) шешіңіз.
- Машинаны, қуат қосқышымен (6) қосыңыз.
- Жұмыс кезінде машинамен айналмалы қозғалыстар жасаңыз және машинаны әртүрлі бағытта жылжытыңыз.

- Бұйымды машинамен тым қатты баспаңыз, тек металл торымен бұйымды жеңіл басыңқыраңыз.
- Қолданғаннан кейін машинаны ажыратқышпен (6) өшіріңіз.

### ТАЗАЛАУ ЖӘНЕ КҮТІМІ

- Түйіршіктерді жинауға арналған контейнерді (3) уақытымен тазалап отырыңыз.
- Қорғаныс қақпақшасын (1) шешіңіз.
- Түйіршіктерді тазалауға арналған контейнерді (3) шешіп алыңыз, ол үшін оны сағат тіліне қарсы бұрыңыз (сур. 1) және ішіндегі қоқысты кетіріңіз.
- Қорғаныс металл торын (2) сағат тіліне қарсы бұрап шешіп алыңыз (сур. 2).
- Қылшақты (8) пайдаланып, пышақты (4) тазалаңыз (сур. 3).
- Ішкі беттерді оңай тазалау үшін электр мотордың білігінен пышақты (4) жоғары бағытта тартып шешіп алуға болады.
- Электр мотор білігінің айналасындағы ішкі бетті тазалаңыз.
- Корпустың сыртқы бетін (5) жұмсақ, сөл дымқыл шүберекпен сүртіңіз, корпустың ішіне су тиюін болдырмаңыз, содан кейін корпустың бетін құрғатып сүртіңіз.
- Абразивті тазалау құралдарын және еріткіштерді қолданбаңыз.
- Машинаны жинаңыз, электр мотор білігіне пышақты (4) төмен қарай абайлап орнатыңыз.

- Қорғаныс металл торын (2) орнына қойыңыз және оны сағат тілі бағытымен бұраңыз.
- Түйіршіктерді жинауға арналған контейнерді (3) орнына орнатыңыз және оны сағат тілі бағытымен тірелгенге дейін бұраңыз.

### САҚТАУ

- Машинаны сақтауға қояр алдында оны тазалаңыз.
- Құрылғыны балалардың және мүмкіндіктері шектеулі адамдардың қолы жетпейтін жерде сақтаңыз.

### ҚОРШАҒАН ОРТАНЫ ҚОРҒАУ

- Машинаның корпусында қайта өңделуге жататын, аккумуляторлық батарея бар.
- Жарамсыз машинаны тастамас бұрын, аккумуляторлық батарея зарядын толығымен таусыңыз, оны машинаның корпусынан шығарып алыңыз және зиянды қалдықтарды жоюдың қабылданған ережелеріне сәйкес әрекет етіңіз.
- Аккумуляторлық батареяны алмай тұрып, машинаны лақтырмаңыз.

### ЖЕТКІЗІЛІМ ЖИЫНТЫҒЫ

1. Түйіршектерді кетіретін машина – 1 дн.
2. Аккумуляторлық батареяның зарядтау кабелі «USB Type-C» – 1 дн.
3. Тазалауға арналған қылшақша – 1 дн.
4. Нұсқаулық – 1 дн.

### ТЕХНИКАЛЫҚ СИПАТТАМАЛАРЫ

- Кіріктірілген аккумуляторлық батарея: 2.4 В 2 x 600 мА/с Ni-Mh
- Номиналды тұтыну қуаты: 3 Вт
- Қажетті желілік адаптер: - шығыс кертеуі 5В ток қуаты 1А (жеткізу жинақталымына кірмейді)
- Толық зарядтау уақыты: 6-8 сағат

### КӘДЕГЕ АСЫРУ



Қалдықтардың бақыланбай кәдеге асыруынан қоршаған ортаға немесе адамдардың денсаулығына зиян келтірмеу үшін, құралдың немесе қуаттандыру элементтерінің (егер жинақталымға кірсе) қызмет ету мерзімі аяқталғаннан кейін оларды әдеттегі тұрмыстық қалдықтармен бірге тастамаңыз, аспапты және қуаттандыру элементтерін одан әрі кәдеге асыру үшін арнайы пункттерге жіберіңіз.

Бұйымдарды кәдеге асыру кезінде пайда болатын қалдықтар белгіленген тәртіп бойынша келесі пайдаға асырылатын тәртіппен міндетті түрде жинауға жатады.

Берілген өнімді кәдеге асыру туралы қосымша ақпаратты алу үшін жергілікті муниципалитетке, тұрмыстық қалдықтарды пайдаға асыру қызметіне немесе осы өнімді сатып алған дүкенге жүгініңіз.

Өндіруші алдын-ала ескертусіз, құралдың дизайнын, конструкциясы мен оның жалпы жұмыс ұстанымдарына әсер етпейтін техникалық сипаттамаларын өзгерту құқығын өзіне қалдырады.

### Құралдың қызмет ету мерзімі – 3 жыл

Өндірілген күні сериялық нөмірде көрсетілген.

Қандай да бір ақаулықтар табылған жағдайда дереу авторландырылған сервистік орталыққа жүгіну керек.



Hergestellt für «Ruste GmbH»,  
Berggasse 18/18, 1090 Wien,  
Österreich

Produced for «Ruste GmbH»,  
Berggasse 18/18, 1090 Vienna, Austria

Изготовлено по заказу Русте Гмбх,  
Бергассе 18/18, 1090 Вена, Австрия

Уполномоченное изготовителем  
лицо: ООО «Грантэл»  
143912, МО, г. Балашиха,  
ш. Энтузиастов, вл. 1А  
т.: +7(495) 297-50-20,  
e-mail: info@brayer.su

Made in China/Произведено в Китае



brayer.ru

