

Instruction manual  
Инструкция по эксплуатации

Handle garment steamer BR4128  
Ручной отпариватель BR4128



## СОДЕРЖАНИЕ

EN.....	3
RU.....	11
KZ.....	20

## GARMENT STEAMER BR4128

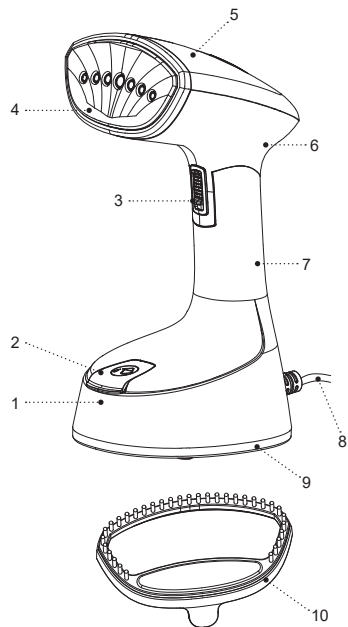
The garment steamer is intended for careful smoothing of folds on clothes or furniture.

### DESCRIPTION

1. Water tank
2. Water inlet lid
3. Steam supply button
4. Operating surface with steam release openings
5. Operation indicator
6. Folding upper part of the body
7. Handle
8. Power cord
9. Base
10. Brush attachment

#### ATTENTION!

For additional protection it is reasonable to install a residual current device (RCD) with nominal operation current not exceeding 30 mA, to install RCD, contact a specialist.



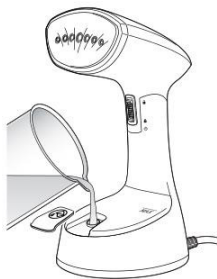


Рис. 1

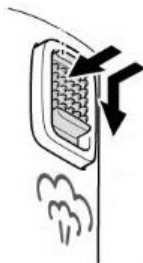


Рис. 2

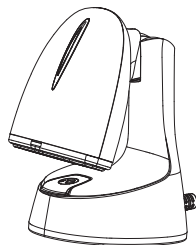


Рис. 3

## **SAFETY MEASURES AND OPERATION RECOMMENDATIONS**

**Read the operation instructions carefully before using the garment steamer, after reading keep them for future reference.**

- Use the unit for its intended purpose only, as it is stated in this manual.
- Mishandling the unit can lead to its breakage and cause harm to the user or damage to the user's property, which is not covered by warranty.
- Make sure that the operating voltage of the unit indicated on the label corresponds to your home mains voltage.
- The power cord is equipped with a «euro-plug»; insert it into a socket that has a reliable grounding connection.
- To avoid fire, do not use adapters for connecting the unit to the mains.
- Do not touch the unit body, the power cord and the power plug with wet hands.
- Do not switch the garment steamer on if the water tank is empty. Switch the unit off and unplug it when the water tank becomes empty.
- Never leave the unit connected to the mains unattended.
- Do not use the unit outdoors or in bathrooms.
- It is not recommended to use the unit during lightning storms.
- Protect the unit from impacts, falling, vibrations and other mechanical stress.
- Do not use the unit near heating appliances, heat sources or open flame.
- Do not use the unit in proximity to the kitchen sink, in bathrooms, near swimming pools or other containers filled with water.
- If the unit is dropped into water, unplug it immediately, and only then you can take the unit out of water. Apply to the authorized service center for testing or repairing the unit.
- Do not use the unit in places where aerosols are used or sprayed, and in proximity to highly inflammable liquids, do not use the unit in the places where such liquids are stored.
- Place the garment steamer vertically on a flat dry moisture- and heat-resistant surface, do not place it horizontally and do not turn it over.
- Use only the attachment supplied with the unit.
- Before using the unit, make sure that the attachment is set and fixed properly.
- During the operation hold the garment steamer vertically, do not turn it over.
- Fill the tank with water additionally cleaned with a domestic filter. Do not use carbonated water or any perfume additives.
- Ensure that water level is not above the maximal mark «MAX». If the water level exceeds the maximal mark, water may splash out of the garment steamer.

- Do not block and do not insert any foreign objects into the steam release openings.
  - During the operation the upper part of the garment steamer body becomes hot. To avoid getting burns, hold the garment steamer by the handle on the same level with the steam supply on button.
  - Avoid getting burns by hot steam.
  - Never steam clothes on a person, always use a hanger.
  - Never direct operating steamer onto people, animals and plants as well as onto furniture, electric appliances, books and any other objects that can be damaged by hot steam. The garment steamer should be at least 20 cm away from any interior objects.
  - Do not use the power cord as a handle for carrying the garment steamer, carry it by the handle.
  - Unplug the unit after usage or before cleaning.
  - Switch the garment steamer off and unplug the power cord plug from the mains socket.
  - When unplugging the unit, hold the power plug and carefully remove it from the mains socket, do not pull the power cord, as this can lead to its damage and cause a short circuit.
  - For children safety reasons do not leave polyethylene bags used as a packaging unattended.
- Attention!** Do not allow children to play with polyethylene bags or packaging film. **Danger of suffocation!**
- The unit is not intended for usage by children.
  - Do not leave children unattended to prevent using the unit as a toy.
  - Do not allow children to touch the operating surface, the unit body, the power cord or the power plug during operation of the unit.
  - Be especially careful if children or disabled persons are near the operating unit.
  - During the unit operation and breaks between operation cycles, place the unit out of reach of children.
  - The unit is not intended for usage by physically or mentally disabled persons (including children) or by persons lacking experience or knowledge if they are not under supervision of a person who is responsible for their safety or if they are not instructed by this person on the usage of the unit.
  - From time to time check the power cord integrity.
  - If the power cord is damaged, it should be replaced by the manufacturer, a maintenance service or similar qualified personnel to avoid danger.
  - Do not repair the unit by yourself. Do not disassemble the unit by yourself, if any malfunction is detected, and after the unit was dropped, unplug it and apply to the service center.
  - To avoid damages, transport the unit in the original package.
  - Keep the unit in a dry cool place out of reach of children and disabled persons.

**THE UNIT IS INTENDED FOR HOUSEHOLD USE ONLY, DO NOT USE THE UNIT FOR COMMERCIAL OR LABORATORY PURPOSES.**

## **BEFORE THE FIRST USE**

**After the unit's transportation or storage at negative temperature, unpack it and wait for at least 3 hours before using it.**

- Unpack the unit and remove all the packaging materials.
- If there is a protective film on the operating surface (4), remove it.
- Keep the original package.
- Read the safety measures and operating recommendations.
- Check the delivery set.
- Examine the unit for damages, in case of damage do not plug it into the mains.
- Make sure that specified specifications of power supply voltage of the unit correspond to the specifications of your mains. When using the unit in the mains with 60 Hz frequency, the unit does not need any additional settings.
- Wipe the garment steamer body with a slightly damp cloth and then wipe it dry.

## **GARMENT STEAMER PURPOSE**

- The garment steamer can be used for careful smoothing of folds on clothes or furniture.

- If you have doubts about steaming any certain kind of fabric or clothes, you should follow the recommendations on the product label.
- If no such information is available, try to steam the fabric on the reverse side.
- When steaming such fabrics as silk or corduroy, keep the garment steamer at some distance from the fabric.
- Use the brush attachment (10) to remove lint or threads from the fabric.

## **STEAMER OPERATION**

### **WATER SELECTION**

- Fill the water tank (1) with tap water. If tap water is hard, we recommend mixing it with distilled water in proportion 1:1. If tap water is too hard, mix it with distilled water in proportion 1:2 or use distilled water only.

**ATTENTION! Before filling the tank (1), make sure that the plug of the power cord (8) is not inserted into the mains socket.**

- Open the steamer by lifting the upper part of the body (6).
- Open the water inlet lid (2). Fill the tank (1) with water, not exceeding the MAX mark, and tightly close the water inlet lid (2) (Fig. 1).
- Do not pour carbonated water, perfumed additives, vinegar, chemicals, etc. into the tank (1).

**ATTENTION! Do not plug the steamer into the mains if the water tank (1) is empty.**

- Place the steamer on the base (9) on the flat and stable surface.
- Insert the plug of the power cord (8) into the mains socket, the indicator (5) will light up, wait for some time (from 3 to 5 minutes) necessary for normal steam generation.
- Take the steamer in your hand and hold it by the handle (7) at the level of the steam supply button (3).
- To switch on the continuous steam supply, press the button (3) and slide it down until it stops (Fig. 2).
- To switch off the continuous steam supply, press the button (3) and slide it upwards.
- Before the main use of the steamer, clean the steam chamber by directing the released steam onto the fabric, for example, try to smooth out a kitchen towel.
- If the tank (1) runs out of water during operation, switch the steamer off before filling the tank (1) with water, to do this, unplug the power cord (8) from the mains socket.
- After finishing work, unplug the power cord (8) from the mains socket and let the steamer cool down.

**Notes:**

- when you switch it on for the first time, an extraneous smell may appear, this is normal;
- after 8 minutes, when operating in the steam supply mode, the steamer will be automatically switched off, while the indicator (5) will flash, to

switch the steamer on again, press the steam supply button (3) again and wait for the operating surface (4) to heat up.

**USING THE BRUSH ATTACHMENT**

**ATTENTION! Before installing the brush (10), make sure that the plug of the power cord (8) is not inserted into the mains socket.**

- Install the brush attachment (10) on the steamer.
  - Open the water inlet lid (2). Fill the tank (1) with water, not exceeding the MAX mark, and tightly close the water inlet lid (2) (Fig. 1).
  - Do not pour carbonated water, perfumed additives, vinegar, chemicals, etc. into the tank (1).
  - Place the steamer on the base (9) on the flat and stable surface.
  - Insert the plug of the power cord (8) into the mains socket, the indicator (5) will light up, wait for some time (from 3 to 5 minutes) necessary for normal steam generation.
  - Take the steamer in your hand and hold it by the handle (7) at the level of the steam supply button (3).
  - Hang the clothes on a hanger.
- Note:** do not steam clothing while it is being worn, as the temperature of the released steam is high, use only hangers.
- To switch on the continuous steam supply, press the button (3) and slide it down until it stops (Fig. 2).



- To switch off the continuous steam supply, press the button (3) and slide it upwards.
- Slowly run the brush attachment (10) over the fabric, straighten the fabric with your free hand.

#### Notes:

- after 8 minutes, when working in the steam supply mode, the steamer will be automatically switched off, while the indicator (5) will flash, to switch the steamer on again, press the steam supply button (3) again and wait for the operating surface (4) to heat up;
- keep the steamer upright during operation and do not turn it over;
- when the steamer is running, the upper part of the body (6) gets very hot, be careful not to touch the hot part of the body (6) and the operating surface (4);
- after steaming, the garment may take some time to dry, leave the clothes on the hangers.
- After finishing work, unplug the power cord (8) from the mains socket and let the steamer cool down.
- Remove the brush attachment (10).
- Open the lid (2) and pour out the remaining water, install the lid (2) to its place.

#### CLEANING AND CARE

- Unplug the power cord (8) from the mains socket and wait for the steamer to cool down completely.
- Open the lid (2) and pour out the remaining water,

install the lid (2) to its place.

- Wipe the steamer body (6) and the operating surface with steam release openings (4) with a slightly damp cloth, then wipe dry.
- Mineral deposits on the operating surface (4) can be removed with a cloth soaked in an aqueous vinegar solution.
- Remove the brush attachment (10), rinse it under running water and dry it.
- Do not use abrasive cleaners and solvents to clean the steamer.
- Do not immerse the steamer, the power cord (8) and the plug of the power cord (8) in water or any other liquids.

#### STORAGE

- Unplug the steamer from the mains socket and wait until it cools down completely.
- Clean the steamer.
- For convenience when storing the steamer, fold the upper part of the body (6) (Fig. 3).
- Keep the unit in a dry cool place out of reach of children and disabled persons.

#### DELIVERY SET

1. Garment steamer – 1 pc.
2. Brush attachment – 1 pc.
3. Manual – 1 pc.

### TECHNICAL SPECIFICATIONS

- Power supply: 220-240 V, ~ 50/60 Hz
- Rated input power: 1500 W
- Water tank capacity: 120 ml
- Steam release: 20 g/min

### RECYCLING



To prevent possible damage to the environment or harm to the health of people by uncontrolled waste disposal, after expiration of the service life of the unit or the batteries (if included), do not discard them with usual household waste, take the unit and the batteries to specialized stations for further recycling.

The waste generated during the disposal of products is subject to mandatory collection and consequent disposal in the prescribed manner.

For further information about recycling of this product apply to a local municipal administration, a household waste disposal service or to the shop where you purchased this product.

The manufacturer reserves the right to change the design, structure and specifications not affecting general principles of the unit operation, without prior notice.

### The unit operating life is 3 years

The manufacturing date is specified in the serial number.

In case of any malfunctions, it is necessary to apply promptly to the authorized service center.

## ОТПАРИВАТЕЛЬ BR4128

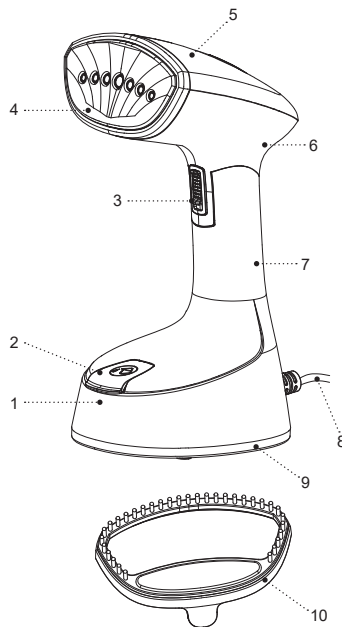
Отпариватель предназначен для деликатного разглаживания складок на одежде или предметах интерьера.

### ОПИСАНИЕ

1. Резервуар для воды
2. Крышка заливочного отверстия
3. Кнопка подачи пара
4. Рабочая поверхность с отверстиями выхода пара
5. Индикатор работы
6. Складная верхняя часть корпуса
7. Ручка
8. Шнур питания
9. Основание
10. Насадка-щётка

### ВНИМАНИЕ!

Для дополнительной защиты в цепи питания целесообразно установить устройство защитного отключения (УЗО) с номинальным током срабатывания, не превышающим 30 мА, для установки УЗО обратитесь к специалисту.



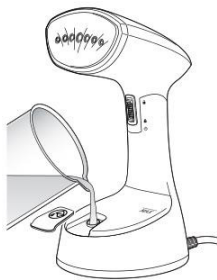


Рис. 1



Рис. 2

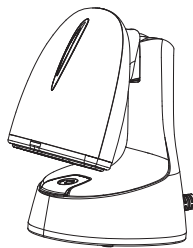


Рис. 3

## **МЕРЫ БЕЗОПАСНОСТИ И РЕКОМЕНДАЦИИ ПО ЭКСПЛУАТАЦИИ**

**Перед использованием отпаривателя внимательно ознакомьтесь с руководством по эксплуатации, после прочтения сохраните его для использования в будущем.**

- Используйте устройство только по его прямому назначению, как изложено в данной инструкции.
- Неправильное обращение с устройством может привести к его поломке, причинению вреда пользователю или его имуществу и не является гарантийным случаем.
- Убедитесь, что рабочее напряжение устройства, указанное на этикетке, соответствует напряжению электросети.
- Шнур питания снабжён «евровилкой»; включайте её в электрическую розетку, имеющую надёжный контакт заземления.
- Во избежание риска возникновения пожара не используйте переходники при подключении устройства к электрической розетке.
- Не прикасайтесь к корпусу устройства, к шнуру питания и к вилке шнура питания мокрыми руками.
- Не включайте отпариватель при отсутствии в резервуаре воды. Выключайте устройство и отключайте его от электрической сети после окончания воды в резервуаре.
- Не оставляйте устройство, включённое в сеть, без присмотра.
- Запрещается использовать устройство вне помещений и в ванной комнате.
- Не рекомендуется использовать устройство во время грозы.
- Оберегайте устройство от ударов, падений, вибраций и иных механических воздействий.
- Не используйте устройство в непосредственной близости от нагревательных приборов, источников тепла или открытого пламени.
- Не используйте устройство вблизи от кухонной раковины, в ванных комнатах, около бассейнов или других ёмкостей, наполненных водой.
- Если устройство упало в воду, немедленно выньте вилку шнура питания из электрической розетки, и только после этого можно достать устройство из воды. Обратитесь в сервисный центр для осмотра или ремонта устройства.
- Запрещается использовать устройство в местах, где используются или распыляются аэрозоли, а также вблизи от легковоспламеняющихся жидкостей, запрещается использовать устройство в местах хранения таких жидкостей.
- Устанавливайте отпариватель вертикально на ровной сухой влагостойкой и термостойкой поверхности, не кладите его горизонтально и не переворачивайте.
- Используйте только насадку, которая входит в комплект поставки.

- Перед началом использования устройства, убедитесь в том, что насадка установлена правильно и зафиксирована.
- Во время работы держите отпариватель вертикально, запрещается переворачивать его.
- Рекомендуется заливать в резервуар воду, прошедшую дополнительную очистку бытовыми фильтрами. Не используйте газированную воду и парфюмерные добавки.
- Следите, чтобы уровень воды был не выше максимальной отметки «MAX». Если уровень воды будет выше максимальной отметки, вода может выплеснуться из отпаривателя.
- Не закрывайте отверстия выхода пара, запрещается вставлять в отверстия посторонние предметы.
- Во время работы верхняя часть корпуса отпаривателя сильно нагревается, во избежание получения ожогов рекомендуется держать отпариватель за ручку на уровне кнопки подачи пара.
- Остерегайтесь получения ожогов горячим паром.
- Запрещается отпаривать одежду, надетую на человека, всегда вешайте одежду только на плечики.
- Не направляйте работающий отпариватель на людей, животных, растения, а также на мебель, электроприборы, книги и любые предметы, которые могут быть повреждены горячим паром.

Расстояние между предметами интерьера и отпаривателем должно быть не менее 20 см.

- Не используйте шнур питания в качестве ручки для переноски отпаривателя, переносите устройство, взявшись за ручку.
- Отключайте устройство от электросети после использования или перед чисткой.
- Выключите отпариватель и выньте вилку шнура питания из электрической розетки.
- При отключении устройства от электрической сети держитесь за вилку шнура питания и аккуратно выньте её из электрической розетки, не тяните за шнур питания – это может привести к его повреждению и вызвать короткое замыкание.
- Из соображений безопасности детей не оставляйте полиэтиленовые пакеты, используемые в качестве упаковки, без надзора.

**Внимание!** Не разрешайте детям играть с полиэтиленовыми пакетами или упаковочной плёнкой.  
**Опасность удушья!**

- Устройство не предназначено для использования детьми.
- Осуществляйте надзор за детьми, чтобы не допустить использования устройства в качестве игрушки.
- Не разрешайте детям прикасаться к рабочей поверхности, к корпусу устройства, к шнуру пита-

- ния или к вилке шнура питания во время работы устройства.
- Будьте особенно внимательны, если поблизости от работающего устройства находятся дети или лица с ограниченными возможностями.
  - Во время работы и в перерывах между рабочими циклами размещайте устройство в местах, недоступных для детей.
  - Прибор не предназначен для использования лицами (включая детей) с пониженными физическими, психическими или умственными способностями, или при отсутствии у них опыта или знаний, если они не находятся под контролем или не проинструктированы лицом, ответственным за их безопасность, об использовании прибора.
  - Периодически проверяйте целостность шнура питания.
  - При повреждении шнура питания его замену, во избежание опасности, должны производить изготовитель, сервисная служба или подобный квалифицированный персонал.
  - Запрещается самостоятельно ремонтировать устройство. Не разбирайте устройство самостоятельно, при возникновении любых неисправностей, а также после падения устройства отключите его от электросети и обратитесь в сервисный центр.
  - Во избежание повреждений перевозите устройство в заводской упаковке.

- Храните устройство в сухом прохладном месте, недоступном для детей и людей с ограниченными возможностями.

**УСТРОЙСТВО ПРЕДНАЗНАЧЕНО ТОЛЬКО ДЛЯ БЫТОВОГО ИСПОЛЬЗОВАНИЯ, ЗАПРЕЩАЕТСЯ ИСПОЛЬЗОВАТЬ УСТРОЙСТВО В КОММЕРЧЕСКИХ ИЛИ ЛАБОРАТОРНЫХ ЦЕЛЯХ.**

**ПЕРЕД ПЕРВЫМ ИСПОЛЬЗОВАНИЕМ**

**После транспортировки или хранения устройства при отрицательной температуре распакуйте его и подождите не менее 3 часов перед использованием.**

- Распакуйте устройство и удалите все упаковочные материалы.
- При наличии защитной плёнки на рабочей поверхности (4) снимите её.
- Сохраните заводскую упаковку.
- Ознакомьтесь с мерами безопасности и рекомендациями по эксплуатации.
- Проверьте комплектацию.
- Осмотрите устройство на наличие повреждений при наличии повреждений не включайте его в электрическую сеть.
- Убедитесь, что указанные параметры напряжения питания устройства, соответствуют параметрам электрической сети. При использовании устройства в электрической сети частотой 60 Гц, никаких дополнительных действий не требуется.

- Протрите корпус отпаривателя слегка влажной тканью, после чего вытрите насухо.

### НАЗНАЧЕНИЕ ОТПАРИВАТЕЛЯ

- Отпариватель можно использовать для разглаживания складок на одежде или предметах интерьера.
- Если вы сомневаетесь в использовании отпаривателя для определённого типа ткани или одежды, руководствуйтесь данными ярлыка на изделии.
- Если подобная информация отсутствует, попробуйте отпарить ткань с изнаночной стороны.
- Отпаривая такие ткани, как шёлк или вельвет, держите отпариватель на некотором расстоянии от изделия.
- Используйте насадку-щётку (10) для удаления с ткани ворсинок или ниток.

### ИСПОЛЬЗОВАНИЕ ОТПАРИВАТЕЛЯ

#### ВЫБОР ВОДЫ

- Наполняйте резервуар (1) водопроводной водой. Если водопроводная вода жёсткая, рекомендуется смешивать её с дистиллированной водой в соотношении 1:1, при очень жёсткой воде смешивайте её с дистиллированной водой в соотношении 1:2 или используйте только дистиллированную воду.

**ВНИМАНИЕ! Перед наполнением резервуара (1) убедитесь, что вилка шнура питания (8) не вставлена в электрическую розетку.**

- Раскройте отпариватель, приподняв верхнюю часть корпуса (6).
- Откройте крышку заливочного отверстия (2). Наполните резервуар (1) водой, не превышая отметку MAX, и плотно закройте крышку заливочного отверстия (2) (рис. 1).
- Запрещается в резервуар (1) заливать газированную воду, парфюмерные добавки, уксус, химические вещества и т. п.

**ВНИМАНИЕ! Не включайте отпариватель в электрическую сеть, если в резервуаре (1) отсутствует вода.**

- Установите отпариватель на основание (9) на ровную и устойчивую поверхность.
- Вставьте вилку шнура питания (8) в электрическую розетку, при этом загорится индикатор (5), подождите некоторое время (от 3 до 5 минут) необходимое для нормального парообразования.
- Возьмите отпариватель в руку и держите его за ручку (7) на уровне кнопки подачи пара (3).
- Для включения постоянной подачи пара, нажмите на кнопку (3) и сдвиньте её вниз до упора (рис. 2).
- Для выключения постоянной подачи пара, нажмите на кнопку (3) и сдвиньте её вверх.
- Перед основным использованием отпаривателя проведите очистку паровой камеры, для этого



направьте выходящий пар на ткань, например, попробуйте разгладить кухонное полотенце.

- Если во время работы в резервуаре (1) закончилась вода, перед наполнением водой резервуара (1) отключите отпариватель, для этого выньте вилку шнура питания (8) из электрической розетки.
- После окончания работы выньте вилку шнура питания (8) из электрической розетки и дайте отпаривателю остыть.

#### Примечания:

- при первом включении возможно появление постороннего запаха, это нормальное явление;
- через 8 минут, при работе в режиме подачи пара, отпариватель автоматически выключится, при этом индикатор (5) будет мигать, для повторного включения отпаривателя, ещё раз нажмите кнопку подачи пара (3) и дождитесь нагрева рабочей поверхности (4).

## ИСПОЛЬЗОВАНИЕ НАСАДКИ-ЩЁТКИ

**ВНИМАНИЕ!** Перед установкой щётки (10) убедитесь, что вилка шнура питания (8) не вставлена в электрическую розетку.

- Установите насадку-щётку (10) на отпариватель.
- Откройте крышку заливочного отверстия (2). Наполните резервуар (1) водой, не превышая отметку MAX, и плотно закройте крышку заливочного отверстия (2) (рис. 1).

- Запрещается в резервуар (1) заливать газированную воду, парфюмерные добавки, уксус, химические вещества и т. п.
- Установите отпариватель на основание (9) на ровную и устойчивую поверхность.
- Вставьте вилку шнура питания (8) в электрическую розетку, при этом загорится индикатор (5), подождите некоторое время (от 3 до 5 минут) необходимое для нормального парообразования.
- Возьмите отпариватель в руку и держите его за ручку (7) на уровне кнопки подачи пара (3).
- Повесьте одежду на плечики.

**Примечание:** запрещается отпаривать одежду, надетую на человека, т. к. температура выходящего пара высокая, пользуйтесь только плечиками.

- Для включения постоянной подачи пара, нажмите на кнопку (3) и сдвиньте её вниз до упора (рис. 2).
- Для выключения постоянной подачи пара, нажмите на кнопку (3) и сдвиньте её вверх.
- Медленно проводите насадкой-щёткой (10) по ткани, расправляйте ткань свободной рукой.

#### Примечания:

- через 8 минут, при работе в режиме подачи пара, отпариватель автоматически выключится, при этом индикатор (5) будет мигать, для повторного включения отпаривателя, ещё раз нажмите кнопку подачи пара (3) и дождитесь нагрева рабочей поверхности (4);

- во время работы держите отпариватель вертикально и не переворачивайте его;
- при работе отпаривателя верхняя часть корпуса (6) сильно нагревается, соблюдайте осторожность и не касайтесь горячей части корпуса (6) и рабочей поверхности (4);
- после отпаривания предмету одежды может потребоваться некоторое время для высыхания, оставьте одежду на плечиках.
- После окончания работы выньте вилку шнура питания (8) из электрической розетки и дайте отпаривателю остыть.
- Снимите насадку-щётку (10).
- Откройте крышку (2) и вылейте остатки воды, установите крышку (2) на место.

### **ЧИСТКА И УХОД**

- Выньте вилку шнура питания (8) из электрической розетки и дождитесь полного остывания отпаривателя.
- Откройте крышку (2) и вылейте остатки воды, установите крышку (2) на место.
- Протрите корпус отпаривателя (6) и рабочую поверхность с отверстиями для выхода пара (4) слегка влажной тканью, после чего вытрите насухо.
- Минеральные отложения на рабочей поверхности (4) можно удалить тканью, смоченной в водно-уксусном растворе.

- Снимите насадку-щётку (10) и промойте её под струёй воды и просушите.
- Запрещается использовать для чистки отпаривателя абразивные чистящие средства и растворители.
- Запрещается погружать отпариватель, шнур питания (8) и вилку шнура питания (8) в воду или любые другие жидкости.

### **ХРАНЕНИЕ**

- Отключите отпариватель от электрической сети и дождитесь его полного остывания.
- Проведите чистку отпаривателя.
- Для удобства при хранении отпаривателя сложите верхнюю часть корпуса (6) (рис. 3).
- Храните устройство в сухом прохладном месте, недоступном для детей и людей с ограниченными возможностями.

### **КОМПЛЕКТ ПОСТАВКИ**

1. Отпариватель – 1 шт.
2. Насадка-щётка – 1 шт.
3. Инструкция – 1 шт.

### ТЕХНИЧЕСКИЕ ХАРАКТЕРИСТИКИ

- Электропитание: 220-240 В, ~ 50/60 Гц
- Номинальная потребляемая мощность: 1500 Вт
- Объём резервуара для воды: 120 мл
- Выход пара: 20 г/мин

### УТИЛИЗАЦИЯ



Чтобы предотвратить возможный вред окружающей среде или здоровью людей от неконтролируемой утилизации отходов, после окончания срока службы устройства или элементов питания (если входят в комплект), не выбрасывайте их вместе с обычными бытовыми отходами, передайте прибор и элементы питания в специализированные пункты для дальнейшей утилизации.

Отходы, образующиеся при утилизации изделий, подлежат обязательному сбору с последующей утилизацией в установленном порядке.

Для получения дополнительной информации об утилизации данного продукта обратитесь в местный муниципалитет, службу утилизации бытовых отходов или в магазин, где Вы приобрели данный продукт.

Производитель сохраняет за собой право изменять дизайн, конструкцию и технические характеристики, не влияющие на общие принципы работы устройства, без предварительного уведомления.

### Срок службы устройства – 3 года

Дата производства указана в серийном номере.

В случае обнаружения каких-либо неисправностей срочно необходимо обратиться в авторизованный сервисный центр.

## БУЛАНДЫРҒЫШ BR4128

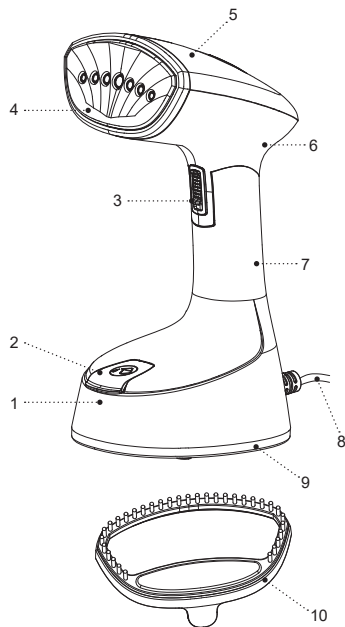
Буландырғыш киімдегі немесе интерьер заттарындағы қыртыстарды биязы үтіктеуге арналған.

### СИПАТТАМАСЫ

1. Суға арналған ыдыс
2. Су құятын саңылаудың қақпағы
3. Бу шығаратын түйме
4. Бу шығатын тесіктері бар жұмыс беті
5. Жұмыс индикаторы
6. Корпустағы жиналмалы жоғарғы бөлігі
7. Тұтқа
8. Қуаттандыру бауы
9. Негізі
10. Қондырма-қылшақ

### НАЗАР АУДАРЫҢЫЗ!

Қосымша қорғаныс үшін қуаттандыру тізбегінде номиналдық іске қосылу тогы 30 мА аспайтын қорғаныс сөндіру құралын (ҚСҚ) орнатқан дұрыс, ҚСҚ-ны орнату үшін маманға жүгініңіз.



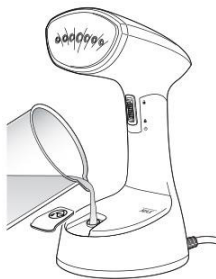


Рис. 1



Рис. 2

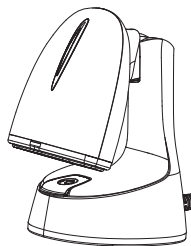


Рис. 3

## **ҚАУІПСІЗДІК ШАРАЛАРЫ ЖӘНЕ ПАЙДАЛАНУҒА БЕРУ ЖӨНІНДЕГІ НҰСҚАУЛЫҚ**

**Буландырғышты пайдалану алдында пайдалануға беру жөніндегі нұсқаулықпен жіті танысыңыз, оқығаннан кейін болашақта пайдалану үшін сақтап қойыңыз.**

- Құралды осы нұсқаулықта баяндалғандай, оның тікелей мақсаты бойынша ғана пайдаланыңыз.
- Құралды дұрыс қолданбау оның бұзылуына, және пайдаланушыға немесе оның мүлкіне зиян келтіруге әкелуі мүмкін және кепілдік жағдайы болып табылмайды.
- Заттанбада көрсетілген құралдың жұмыс кернеуі электр желісінің кернеуіне сәйкес екеніне көз жеткізіңіз.
- Қуаттандыру бауы «еуроайырма» жабдықталған; оны жерге сенімді қосылған байланысы бар электрлік розеткаға қосыңыз.
- Өрт шығу қаупін болдырмау үшін құралды электр розеткасына қосу кезінде ауыстырғыштарды пайдаланбаңыз.
- Құралдың корпусын, қуаттандыру бауын және қуаттандыру бауының айырын дымқыл қолмен ұстамаңыз.
- Суқоймада су жоқ болған кезде буландырғышты қосуға болмайды. Суқоймада су аяқталғаннан кейін құралды өшіріп, оны электрлік желіден ажырату керек.
- Желіге қосылған құралды қараусыз қалдырмаңыз.
- Құралды үйжайлардан тыс жерде және жуынатын бөлмеде пайдалануға тыйым салынады.
- Найзағай кезінде құралды пайдалануға кеңес берілмейді.
- Құралды соққыдан, құлаудан, дірілден және басқа да механикалық әсерлерден сақтаңыз.
- Құралды жылыту аспаптарының, ашық оттың немесе жылу көздерінің тікелей жанында пайдалануға болмайды.
- Құралды асүй раковинасына жақын, жуынатын бөлмеде, бассейндер немесе басқа да су толтырылған сыйымдылықтарға жақын жерде пайдалануға болмайды.
- Егер құрал суға құлап кетсе, дереу қуаттандыру бауының айырын электр розеткасынан суырыңыз, содан кейін ғана құралды судан алып шығуға болады. Құралды тексерту немесе жөндеу үшін сервис орталығына жүгініңіз.
- Құралды аэрозольдар пайдаланылатын немесе шашырайтын жерлерде, сондай-ақ тез тұтанатын сұйықтықтарға жақын жерлерде пайдалануға тыйым салынады, мұндай сұйықтықтарды сақтау орындарында құралды пайдалануға тыйым салынады.
- Буландырғышты тігінен тегіс ылғалға төзімді бетке орналастырыңыз, оны көлденең қоймаңыз және бұрмаңыз.
- Жеткізілім жиынтығына кіретін бөлшектерді ғана пайдаланыңыз.

- Құралды пайдалану алдында қондырманың дұрыс орнатылғанына және сенімді бекітілгеніне көз жеткізіңіз.
- Жұмыс кезінде буландырғышты вертикаль түрінде ұстаңыз, оны аударуға тыйым салынады.
- Суқоймаға тұрмыстық сүзгіштен қосымша тазаланған суды құюға кеңес беріледі. Газдалған су мен парфюм қоспаларын пайдаланбаңыз.
- Судың деңгейі «MAX» максималдық белгісінен жоғары болмауын бақылаңыз. Егер су деңгейі максималдық белгіден асып кетсе, онда су буландырғыштан шашырап төгілуі мүмкін.
- Бу шығатын тесікті жабуға болмайды, тесікке бөтен заттарды салуға тыйым салынады.
- Жұмыс істеген уақытта буландырғыш корпусының жоғары бөлігі қатты қызады, күйіп қалмай үшін буландырғышты бу беретін түйменің деңгейінде, тұтқасынан ұстауға кеңес беріледі.
- Ыстық буға күйіп қалудан сақтаныңыз.
- Адам киіп тұрған киімді буландыруға тыйым салынады, киімді үнемі тек қана ілгішке іліңіз.
- Жұмыс істеп тұрған буландырғышты адамдарға, жануарларға, өсімдіктерге, сондай-ақ жиһазға, электрлік құралдарға, кітаптар мен ыстық будан зақымданып қалатын кез-келген нәрселерге бағыттауға болмайды. Интерьер бұйымдары мен буландырғыш арасындағы қашықтық 20 см кем болмауы қажет.
- Қуаттандыру бауын буландырғышты тасымалдайтын тұтқа ретінде пайдалануға болмайды, құралды тұтқасынан ұстап тасымалдаңыз.
- Құралды пайдаланып болғаннан кейін немесе тазалау алдында міндетті түрде сөндіріңіз.
- Буландырғышты сөндіріңіз және қуаттандыру бауының айырын электрлік розеткадан суырыңыз.
- Құралды электр желісінен ажыратқан кезде қуаттандыру бауының айырынан ұстаңыз және оны электр розеткасынан абайлап суырыңыз, қуаттандыру бауынан тартпаңыз – бұл оның зақымдануына әкеліп, қысқа тұйықталуын тудыруы мүмкін.
- Балалардың қауіпсіздігі үшін қаптама ретінде пайдаланылатын полиэтилен пакеттерді қадағалаусыз қалдырмаңыз.

**Назар аударыңыз!** Балаларға полиэтилен қаптармен немесе қаптамалық үлдірмен ойнауға рұқсат етпеңіз. **Тұншығу қаупі бар!**

- Құрал балалардың пайдалануына арналмаған.
- Құралды ойыншық ретінде пайдалануға жол бермеу үшін балаларды қадағалаңыз.
- Балаларға жұмыс істеп тұрған құралдың жұмыс бетін, құрал корпусын, қуаттандыру бауы немесе қуаттандыру бауының айырын ұстауға рұқсат етпеңіз.
- Егер жұмыс істеп тұрған құралдың маңында балалар немесе мүмкіндіктері шектеулі адамдар болса, онда ерекше назарда болыңыз.

- Жұмыс істеу уақытында және жұмыс циклдері арасындағы үзілістерде құралды балалардың қолы жетпейтін жерде орналастырыңыз.
- Дене, жүйке немесе сана мүмкіндіктері төмендетілген тұлғалардың (балаларды қоса алғанда) немесе оларда тәжірибесі немесе білімі болмаса, егер олар бақыланбаса немесе олардың қауіпсіздігі үшін жауап беретін тұлғамен аспапты пайдалану туралы нұсқаулықтар берілген болмаса, аспап олардың пайдалануына арналмаған.
- Желілік баудың бүтіндігін жүйелі түрде тексеріп отырыңыз.
- Қуаттандыру бауы зақымданғанда қауіп тудырмау үшін оны дайындаушы, сервистік қызмет немесе баламалы білікті маман ауыстыруы тиіс.
- Құралды өздігіңізден жөндеуге тыйым салынады. Құралды өздігіңізден бөлшектемеңіз, кез-келген ақаулықтар пайда болғанда, сондай-ақ құрал құлаған болса оны электр желісінен ажыратыңыз және сервис орталығына жүгініңіз.
- Зақымдануларға жол бермеу үшін құралды тек зауыттық қаптамада тасымалдаңыз.
- Құралды салқын және құрғақ, балалардың және мүмкіндігі шектеулі адамдардың қолы жетпейтін жерде сақтаңыз.

**ҚҰРАЛ ТЕК ТҰРМЫСТЫҚ ПАЙДАЛАНУҒА АРНАЛҒАН, ҚҰРАЛДЫ КОММЕРЦИЯЛЫҚ НЕМЕСЕ ЗЕРТХАНАЛЫҚ МАҚСАТТАРДА ПАЙДАЛАНУҒА ТЫЙЫМ САЛЫНАДЫ.**

## АЛҒАШ РЕТ ПАЙДАЛУ АЛДЫНДА

**Құралды төмен температурада тасымалдағаннан кейін немесе сақтаған болсаңыз, оны қаптамадан шығарыңыз және пайдалану алдында 3 сағаттан кем емес уақыт күтіңіз.**

- Құралды қаптамадан шығарыңыз және барлық қаптама материалдарын жойыңыз.
- Жұмыс бетінде (4) қорғаныс үлдірі бар болса, оны шешіңіз.
- Зауыттық қаптамасын сақтап қойыңыз.
- Қауіпсіздік шаралары мен пайдалануға беруге қатысты кеңестермен танысыңыз.
- Жинақталымын тексеріңіз.
- Құралды зақымдануының бар-жоқтығына тексеріп алыңыз, зақымдануы болған жағдайда оны электр желіге қосуға болмайды.
- Құралда көрсетілген қуаттандыру кернеуінің параметрлері электр желісінің параметрлеріне сәйкес келетініне көз жеткізіңіз. Құралды 60 Гц жиіліктегі электр желісінде пайдаланған кезде ешқандай қосымша әрекет қажет емес.
- Буландырғыштың корпусын сәл дымқыл матамен сүртіңіз, содан кейін құрғатып сүртіңіз.

## БУЛАНДЫРҒЫШТЫҢ МАҚСАТЫ

- Буландырғышты киімдегі немесе интерьер заттарындағы қыртыстарды биязы үтіктеу үшін пайдалануға болады.



- Егер сіз буландырғышты белгілі типтегі мата немесе киім үшін пайдалануға күмәндансаңыз, онда бұйым затбелгісіндегі деректерді басшылыққа алыңыз.
- Егер осындай ақпарат жоқ болса, онда матаның ішкі жағын буландырып көріңіз.
- Жібек немесе ши барқыт сияқты маталарды буландырғанда, буландырғышты бұйымнан біраз алшақтау ұстаңыз.
- Матадан түктерді немесе жіптерді тазалау үшінқондырма-қылшақты (10) пайдаланыңыз.

## **БУЛАНДЫРҒЫШТЫ ПАЙДАЛАНУ**

### **СУДЫ ТАҢДАУ**

- Суқоймаға (1) су құбырының суын құйыңыз. Егер су құбырының суы қатты болса, онда оны дистилдендірілген сумен 1:1 қатынасында араластыруға кеңес беріледі, су өте қатты болған жағдайда дистилдендірілген сумен 1:2 қатынасында араластырыңыз немесе тек дистилдендірілген суды пайдаланыңыз.

### **НАЗАР АУДАРЫҢЫЗ! Ыдысқа (1) су толтырудың алдында қуаттау бауының айыры (8) электрлік розеткаға салынбағанына көз жеткізіңіз.**

- Корпустың жоғарғы бөлігін (6) көтеріп, буландырышты ашыңыз.
- Су құю тесігінің қақпағын (2) ашыңыз. MAX белгісінен асырмай, ыдысқа (1) су толтырыңыз және

су құятын тесіктің қақпағын (2) тығыздап жабыңыз (1-сур.).

- Ыдысқа (1) газдалған су, хош иісті қоспалар, сірке суы, химиялық заттар ж.т.б. құюға тыйым салынады.

### **НАЗАР АУДАРЫҢЫЗ! Егер ыдыста (1) су жоқ болса, онда буландырғышты электр желісіне қоспаңыз.**

- Буландырғышты негізге (9) тегіс және тұрақты бетке қойыңыз.
- Қуаттау бауының айырын (8) электрлік розеткаға салыңыз, осы кезде индикатор (5) жанады, қалыпты су пайда болуға дейін біраз уақыт (3 минуттан 5 минутке дейін) күтіңіз.
- Буландырғышты қолыңызға алып, оны тұтқасынан (7) бу беру түймесінің (3) деңгейінде ұстаңыз.
- Тұрақты бу беруді қосу үшін түймені (3) басып, оны тірелгенге дейін жылжытыңыз (2-сур.).
- Тұрақты бу беруді өшіру үшін түймені (3) басып, оны жоғары қарай жылжытыңыз.
- Буландырғышты негізгі пайдаланудың алдында бу камерасын тазалау керек, ол үшін шыққан бұды матаға бағытаңыз, мысалы, ас үй орамалын үтіктеп көріңіз.
- Егер жұмыс кезінде ыдыста (1) су бітіп қалса, онда ыдысқа (1) су толтырудың алдында буландырышты өшіріңіз, ол үшін қуаттау бауының айырын (8) электрлік розеткадан шығарыңыз.

- Жұмыс аяқталғаннан кейін қуаттау бауының айырын (8) электрлік розеткадан шығарып, буландырғышты суытыңыз.

#### Ескерту:

- бірінші рет қосқан кезде бөтен иіс шығуы мүмкін, бұл – қалыпты жағдай;
- 8 минуттан кейін бу беру тәртібінде жұмыс істеген кезде буландырғыш автоматты түрде өшеді, осы кезде индикатор (5) жанып-өшеді, буландырғышты қайтадан қосу үшін бу беру түймесін (3) тағы басыңыз және жұмыс бетінің (4) қызғанын күтіңіз.

#### ҚОНДЫРМА-БЛЕНДЕРДІ ПАЙДАЛАНУ

##### НАЗАР АУДАРЫҢЫЗ! Қылшақты (10) орнатудың алдында қуаттау бауының айыры (8) электрлік розеткаға салынбағанына көз жеткізіңіз.

- Қондырма-қылшақты (10) буландырғышқа орнатыңыз.
- Су құю тесігінің қақпағын (2) ашыңыз. MAX белгісінен асырмай, ыдысқа (1) су толтырыңыз және су құятын тесіктің қақпағын (2) тығыздап жабыңыз (1-сур.).
- Ыдысқа (1) газдалған су, хош иісті қоспалар, сірке суы, химиялық заттар ж.т.б. құюға тыйым салынады.
- Буландырғышты негізге (9) тегіс және тұрақты бетке қойыңыз.

- Қуаттау бауының айырын (8) электрлік розеткаға салыңыз, осы кезде индикатор (5) жанады, қалыпты су пайда болуға дейін біраз уақыт (3 минуттан 5 минутке дейін) күтіңіз.
- Буландырғышты қолыңызға алып, оны тұтқасынан (7) бу беру түймесінің (3) деңгейінде ұстаңыз.
- Киімді иықшаларға іліңіз.

**Ескертпе:** адамның үстіне киілген киімді буландыруға тыйым салынады, себебі шығатын будың температурасы жоғары болады, иықшаларды ғана пайдалану керек.

- Тұрақты бу беруді қосу үшін түймені (3) басып, оны тірелгенге дейін жылжытыңыз (2-сур.).
- Тұрақты бу беруді өшіру үшін түймені (3) басып, оны жоғары қарай жылжытыңыз.
- Қондырма-қылшақпен (10) матаның үстінен ақырын жүргізіңіз, бос қолыңызбен матаны түзетіңіз.

#### Ескертпелер:

- 8 минуттан кейін бу беру тәртібінде жұмыс істеген кезде буландырғыш автоматты түрде өшеді, осы кезде индикатор (5) жанып-өшеді, буландырғышты қайтадан қосу үшін бу беру түймесін (3) тағы басыңыз және жұмыс бетінің (4) қызғанын күтіңіз;
- жұмыс кезінде буландырғышты тігінен ұстаңыз және оны аудармаңыз;
- буландырғыш жұмыс істеген кезде корпусының (6) жоғары бөлігі қатты қызады, сақтық таны-

тыңыз және корпус (6) пен жұмыс бетінің (4) ыстық бөлігіне қол тигізбеңіз;

- буландырып болғаннан кейін киім кебу үшін біраз уақыт керек болуы мүмкін, киімші иықшада қалдырыңыз.
- Жұмыс аяқталғаннан кейін қуаттау бауының айырын (8) электрлік розеткадан шығарып, буландырышты суытыңыз.
- Қондырма-қылшақты (10) шешіңіз.
- Қақпақты (2) ашыңыз және судың қалдығын төгіңіз, қақпақты (2) орнына орнатыңыз.

#### **ТАЗАЛАУ ЖӘНЕ КҮТІМ**

- Қуаттау бауының айырын (8) электрлік розеткадан суырыңыз да, оның толық суығанын күтіңіз.
- Қақпақты (2) ашыңыз және судың қалдығын төгіңіз, қақпақты (2) орнына орнатыңыз.
- Буландырыштың корпусы (6) мен бу шығатын тесіктері бар жұмыс бетін (4) сәл дымқыл шүберекпен сүртіңіз, содан кейін құрғатып сүртіңіз.
- Жұмыс бетіндегі (4) минералдық шөгінділерді су-сірке суы ерітіндісіне батырылған матамен кетіруге болады.
- Қондырма-қылшақты (10) шешіп, оны ағын судың астында жуыңыз және кептіріңіз.
- Буландырышты тазалау үшін абразивтік жуатын заттарды немесе еріткіштерді пайдалануға тыйым салынады.
- Буландырышты, қуаттандыру бауын (8) және қуаттандыру бауының айырын (8) суға немесе

кез-келген басқа сұйықтықтарға салуға тыйым салынады.

#### **САҚТАУ**

- Буландырышты электрлік желіден өшіріп, оның толық суығанын күтіңіз.
- Буландырышты тазалаңыз.
- Буландырышты сақтаған кезде ыңғайлы болу үшін корпусының (6) жоғары жағын жинап қойыңыз (3-сур.).
- Құралды салқын және құрғақ жерде, балалардың және мүмкіндігі шектеулі адамдардың қол жетімсіз жерде сақтаңыз.

#### **ЖЕТКІЗІЛІМ ЖИЫНТЫҒЫ**

1. Буландырыш – 1 дана.
2. Қондырма-қылшақ – 1 дана.
3. Нұсқаулық – 1 дана.

#### **ТЕХНИКАЛЫҚ СИПАТТАМАЛАРЫ**

- Электр қуаттандыруы: 220-240 В, ~ 50/60 Гц
- Номиналдық тұтыну қуаттылығы: 1500 Вт
- Суға арналған сұқойманың көлемі: 120 мл
- Будың шығуы: 20 г/мин

**КӘДЕГЕ АСЫРУ**

Қалдықтардың бақыланбай пайдаға асыруынан қоршаған ортаға немесе адамдардың денсаулығына зиян келтірмеу үшін, құралдың немесе қуаттандыру элементтерінің (егер жинағына кірсе) қызмет ету мерзімі аяқталғаннан кейін оларды әдеттегі тұрмыстық қалдықтармен бірге тастамаңыз, аспапты және қуаттандыру элементтерін одан әрі көдеге асыру үшін арнайы пункттерге жіберіңіз.

Бұйымдарды көдеге асыру кезінде пайда болатын қалдықтар белгіленген тәртіп бойынша келесі пайдаға асырылатын тәртіппен міндетті түрде жинауға жатады.

Берілген өнімді көдеге асыру туралы қосымша ақпаратты алу үшін жергілікті муниципалитетке, тұрмыстық қалдықтарды пайдаға асыру қызметіне немесе осы өнімді сатып алған дүкенге жүгініңіз.

Өндіруші алдын-ала ескертусіз, құралдың дизайнын, конструкциясы мен оның жалпы жұмыс ұстанымдарына әсер етпейтін техникалық сипаттамаларын өзгерту құқығын өзіне қалдырады.

**Құралдың қызмет ету мерзімі – 3 жыл**

Өндірілген күні сериялық нөмірде көрсетілген.

Қандай да бір ақаулықтар табылған жағдайда дереу авторландырылған сервистік орталыққа жүгіну керек.





Hergestellt für «Ruste GmbH»,  
Berggasse 18/18, 1090 Wien,  
Österreich

Produced for «Ruste GmbH»,  
Berggasse 18/18, 1090 Vienna, Austria

Изготовлено по заказу Русте Гмбх,  
Бергассе 18/18, 1090 Вена, Австрия

Уполномоченное изготовителем  
лицо: ООО «Грантэл»  
143912, МО, г. Балашиха,  
ш. Энтузиастов, вл. 1А  
т.: +7(495) 297-50-20,  
e-mail: info@brayer.su

Made in China/Произведено в Китае



brayer.ru

