

Instruction manual
Инструкция по эксплуатации

Kitchen scale BR1803
Кухонные весы BR1803



СОДЕРЖАНИЕ

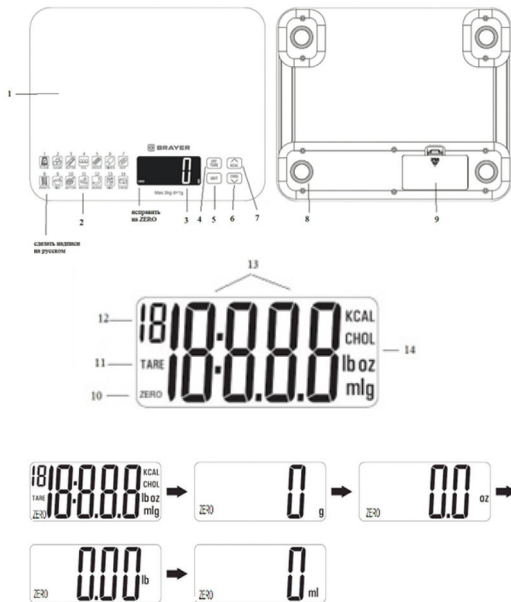
EN.....	3
DE.....	11
RU	20
KZ.....	29

KITCHEN SCALE BR1803

The kitchen scale is used for weighing hard, granular and liquid products.

DESCRIPTION

1. Weighing platform
2. Pictures of foods with numbers to calculate their calories and cholesterol content
3. Display
4. ON/OFF/Tare button «OFF/TARE»
5. Weight measurement unit selection button «UNIT»
6. Cholesterol content calculation button «CHOL»
7. Calorie calculation button «KCAL»
8. Support legs
9. Battery compartment
10. Ready-to-weigh symbol «ZERO»
11. Tare symbol «TARE»
12. Digital number of the product to calculate its calorie and cholesterol content
13. Weight digital symbols
14. Measurement unit symbols



pic. 1



pic. 2



pic. 3



pic. 4

SAFETY MEASURES AND OPERATION RECOMMENDATIONS

Read the operation instructions carefully before using the kitchen scale, after reading keep them for future reference.

- Use the kitchen scale for its intended purpose only, as it is stated in this manual.
- Mishandling the kitchen scale can lead to its breakage and cause harm to the user or damage to the user's property, which is not covered by warranty.
- The kitchen scale is intended for household use only, professional use of the scale is prohibited.
- The kitchen scale is a measuring device, handle it with care, do not drop it, do not expose it to high or low temperatures, and do not use or store the scale in rooms with high humidity of more than 80%.
- To avoid the failure of scale indications or its malfunctioning, do not allow the kitchen scale to come into contact with water or any other liquids.
- Use the scale away from heating units.
- Place and use the kitchen scale on a flat dry and steady surface.
- Do not use the scale on a soft surface, as the weight indication may be incorrect.
- When weighing products, do not exceed the maximum weighing limit of the kitchen scale of 5 kg.

Attention!

Do not allow children to play with polyethylene bags or packaging film. Danger of suffocation!

- Do not leave children unattended to prevent using the unit as a toy.
- This unit is not intended for usage by children, place the unit away from children.
- The unit is not intended for usage by physically, sensory, psychically or mentally disabled persons (including children) or by persons lacking experience or knowledge if they are not under supervision of a person who is responsible for their safety or if they are not instructed by this person on the usage of the unit.
- Do not repair the unit by yourself. Do not disassemble the unit by yourself; in case of any malfunction or if the unit is dropped apply to the service center.
- To avoid damages, transport the unit in original package only.
- Keep the unit in a dry cool place out of reach of children and disabled persons.

THE UNIT IS INTENDED FOR HOUSEHOLD USE ONLY, DO NOT USE THE UNIT FOR COMMERCIAL OR LABORATORY PURPOSES.

BEFORE THE FIRST USE

After the unit's transportation or storage at negative temperature, unpack it and wait for at least 3 hours before using it.

- Unpack the unit and remove all the packaging materials.

- Keep the original package.
- Read the safety measures and operating recommendations.
- Check the delivery set.
- Examine the unit for damages; if the unit is damaged, do not use it.
- Wipe the weighing platform (1) with a slightly damp cloth, then wipe it dry (if the platform has a protective film, remove it).

USING THE SCALE

BATTERIES INSTALLATION

Attention!

The unit contains a lithium battery. Prevent children from swallowing the lithium battery. **If your child swallowed a battery, immediately see your doctor.**

To avoid personal injury or damage to the unit, do not leak lithium batteries and follow

the recommendations specified below:

- use only «CR2032» batteries for the kitchen scale;
- insert the batteries, strictly following the polarity;
- replace the batteries in time;
- do not recharge the batteries;
- if the kitchen scale will not be used for a long time, remove the batteries from the battery compartment;
- dispose of discharged batteries at a specialized

collection point for further recycling.

- Open the battery compartment lid (9) and insert 2 «CR-2032» batteries (supplied with the unit), strictly following the polarity.
- Install the battery compartment lid (9) back to its place.

Notes: - If there is an isolation insert, open the battery compartment lid (9), remove the isolation insert and install the battery compartment lid (9) back to its place.

BATTERY REPLACEMENT

- Before the scale switch off due to the low battery, the symbol «LO» will appear on the display (2). Open the battery compartment lid (9), remove the old batteries and replace them with new «CR2032» batteries, strictly following the polarity, then close the battery compartment lid (9).
- If the kitchen scale will not be used for an extended period of time, remove the batteries from the battery compartment.

MEASUREMENT UNITS SELECTION

- Place the kitchen scale on a flat, dry and stable surface.
- To switch the kitchen scale on, slightly press on the weighing platform (1), the display (3) will show the digital weight symbol (13) «0», the weight measurement unit symbol (14) «g» and the ready-to-weigh symbol (10) «ZERO».

Notes: - if the indications on the display (3) are not equal to zero, touch the «OFF/TARE» button (4), the indications (13) will be set to zero.

- Touch the button (5) «UNIT» to select the weight measurement units, and the display (3) will show the following symbols (pic. 1):
«g» – weight of product(s) in grams;
«oz» – weight of product(s) in ounces;
«lb» – weight of product(s) in pounds and ounces;
«ml» – water volume in milliliters.

Notes: - water can have different densities, measuring of water volume is based on average water density values stored in the scale memory and can differ from the real values.

WEIGHT MEASUREMENT

- To weight liquid or granular products, place an appropriate container on the weighing platform (1).
- Switch the kitchen scale on and select the weight measurement units.
- Place the ingredient(s) on the weighing platform (1), and the display (3) will show the weight of the ingredient(s) in digital symbols (13), depending on the selected measurement units (14) (pic. 2).
- To weigh liquids products, place a suitable container on the weighing platform (1), then set the container weight to zero by touching the button (4) «OFF/

TARE», the display (3) will show the tare symbol (11) «TARE».

- Put the ingredient(s) in the container and the display (3) will show the weight of the ingredient(s) in digital symbols (13), depending on the selected measurement units (14).
- To switch the kitchen scale off, remove the ingredients from the weighing platform (1) and hold the button (4) «OFF/TARE» for 3 seconds. The scale will be switched off.

Notes: - if you didn't press any buttons, the scale will automatically switch off after 60 seconds.

CALCULATING THE NUTRITIONAL VALUE OF FOODS AND THEIR CHOLESTEROL CONTENT

Example:

Calculate the nutritional value and cholesterol content of 157 grams of flour (pic. 3).

- to switch the kitchen scale on, slightly press on the weighing platform (1), the display (3) will show the digital weight symbol (13) «0», the weight measurement unit symbol (14) «g» and the ready-to-weigh symbol (10) «ZERO». If the indications on the display (3) are not equal to zero, touch the «OFF/TARE» button (4), the weight indications (13) will be set to zero.

- place a suitable container on the weighing platform (1), touch the button (4) «OFF/TARE» to set the tare weight

to zero, the display (3) will show the tare symbol (11) «TARE»;

- touch the buttons (6) «CHOL» or (7) «KCAL» to select the number of the product in the figures (2), in our example it is number «1» «FLOUR», the number of the product «1» will be shown on the display (3) with digital symbols (12);

- add the desired amount of flour to the container, the digital symbols (13) will display the weight of the product;

- after weighing the product, the digital symbols (13) will display the nutritional value of the product «KCAL» and the cholesterol content «CHOL»;

- digital indications of calories «KCAL» and cholesterol «CHOL» will be shown three times, alternately on the display (3), after 60 seconds the scales will switch off (pic. 3).

- to determine the nutritional value and the amount of cholesterol, you can also select the product number in the figures (2) after weighing the product by pressing the buttons (6) «CHOL» or (7) «KCAL», the digital symbols (13) will show the energy value of the product «KCAL» and the cholesterol content «CHOL» (pic. 4).

Adding the same product

- suppose you weigh 500 g of some product, determine its nutritional value «KCAL» and the amount of cholesterol, and then add another 100 g of this product,

the scale will show the total weight of the product (600 g), its nutritional value «KCAL» and the amount of cholesterol «CHOL».

- the digital indications of calories «KCAL» and cholesterol «CHOL» will be shown three times, alternately on the display (3), after 60 seconds the scales will switch off.

Consecutive weighing of products and calculation of nutritional value and cholesterol content for each product

- Touch the buttons (6) «CHOL» or (7) «KCAL» to select the product number in the figures (2), the digital symbols (12) will show the product number on the display (3). After weighing the digital symbols (13) will show the nutritional value of the product «KCAL» and the cholesterol content «CHOL»;

- touch the «OFF/TARE» button (4) to set the weight of the previous product to zero and the display (3) will show the tare symbol (11) «TARE»;

- add the next product and select its number by touching the buttons (6) «CHOL» or (7) «KCAL», the nutritional value and the amount of cholesterol will be displayed by digital symbols (13);

- adding products is possible up to the maximum weighing limit of the scale of 5 kg.

- if you want to check the last calculated data, touch the measurement unit selection button (5) «UNIT», the

displayed data will be shown three times on the display (3), then the scale will switch off.

Notes: - If the symbol «EEEE» appears on the display (3) indicating that the maximum weight limit of the kitchen scale 5 kg is exceeded, immediately remove the ingredients from the weighing platform (1) to prevent damage to the kitchen scale.

- To switch the kitchen scale off, remove the ingredients from the weighing platform (1) and hold the button (4) «OFF/TARE» for 3 seconds. The scale will be switched off.

Notes: - if you didn't press any buttons, the kitchen scale will automatically switch off after 60 seconds.

ELECTROMAGNETIC COMPATIBILITY

Units such as microwave ovens, mobile phones, portable radios, radio remote controls located in the immediate vicinity of the kitchen scale can cause interference, which will be accompanied by erroneous or inconsistent weighing results, in which case move the scale to another location or temporarily turn the source of interference off.

CLEANING AND MAINTENANCE

- Clean the weighing platform (1) with a soft slightly damp cloth, and then wipe it dry.
- Do not use abrasive cleaners or solvents to clean the kitchen scale.

- Do not immerse the scale into water or any other liquids.

STORAGE

- Clean the kitchen scale before storing it.
- If the kitchen scale is not used for a long time, remove the battery from the battery compartment.
- Keep the kitchen scale in a dry cool place out of reach of children and disabled persons.

DELIVERY SET

Scale – 1 pc.

«CR-2032» battery – 2 pcs.

Manual – 1 pc.

*For household kitchen scales the value of error is not specified, so it is not stated in technical specifications. The term «value of error» is used for industrial, analytical and medical scales that have metrological certificates confirming the accuracy of measurements. To confirm the accuracy of the scales, specialized organizations carry out annual verification of scales.

TECHNICAL SPECIFICATIONS

- Power supply: 6V – «CR-2032» battery
- Maximum capacity: 5 kg
- Division: 1 g

RECYCLING

To prevent possible damage to the environment or harm



to the health of people by uncontrolled waste disposal, after expiration of the service life of the unit or the batteries (if included), do not discard them with usual household waste, take the unit and the batteries to specialized stations for further

recycling.

The waste generated during the disposal of products is subject to mandatory collection and consequent disposal in the prescribed manner.

For further information about recycling of this product apply to a local municipal administration, a household waste disposal service or to the shop where you purchased this product.

The manufacturer reserves the right to change the design, structure and specifications not affecting general operation principles of the unit, without prior notice.

The unit operating life is 3 years

The manufacturing date is specified in the serial number.

In case of any malfunctions, it is necessary to apply promptly to the authorized service center.

KÜCHENWAAGE BR1803

Die Küchenwaage wird benutzt, um das Gewicht fester, loser und flüssiger Nahrungsmittel zu bestimmen.

BESCHREIBUNG

1. Wiegefläche
2. Bilder der Nahrungsmittel mit Nummern für die Berechnung deren Nahrungswerts und Cholesteringehalts
3. Display
4. Taste des Einschaltens/Ausschaltens/ Nacheinanderwiegens „OFF/TARE“
5. Taste für die Auswahl der Maßeinheit „UNIT“
6. Taste der Berechnung des Cholesteringehalts in Nahrungsmitteln „CHOL“
7. Taste der Kilokalorienberechnung „KCAL“
8. Standfüße
9. Batteriefach
10. Symbol der Wiegebereitschaft „ZERO“
11. Symbol der Tarakompensation „TARE“
12. Zahlensymbol der Nummer des Nahrungsmittels für die Berechnung dessen Nahrungswerts und Cholesteringehalts
13. Zahlensymbole der Gewichtswerte
14. Symbole der Maßeinheiten

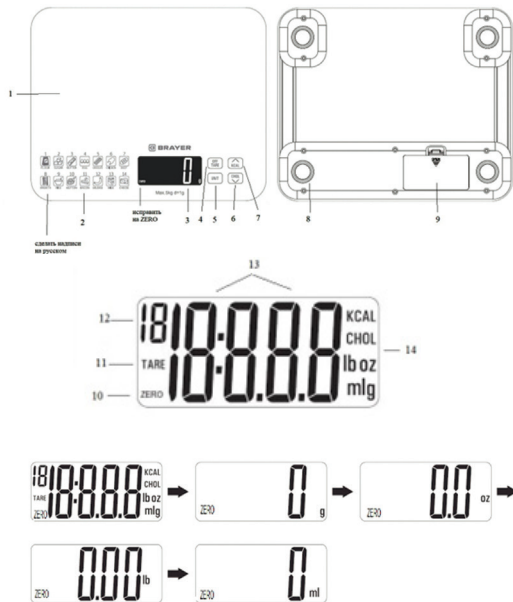


abb. 1



abb. 2



abb. 3



abb. 4

SICHERHEITSHINWEISE UND GEBRAUCHSANLEITUNG

Bevor Sie die Küchenwaage benutzen, lesen Sie die Bedienungsanleitung aufmerksam durch und bewahren Sie sie zum späteren Gebrauch auf.

- Benutzen Sie die Küchenwaage nur bestimmungsmäßig und laut dieser Bedienungsanleitung.
- Der Missbrauch der Küchenwaage kann zu ihrer Störung führen, den Benutzer oder sein Eigentum beschädigen und ist kein Garantiefall.
- Die Küchenwaage ist nur für Verbraucheranwendung bestimmt, die Fachanwendung der Küchenwaage ist verboten.
- Die Küchenwaage ist ein Messgerät, gehen Sie damit akkurat um, stürzen Sie sie nicht, halten Sie sie von Hitze- oder Kälteeinwirkung entfernt, benutzen und bewahren Sie die Waage nicht in den Räumen mit einer erhöhten Feuchtigkeit von mehr als 80%.
- Verhindern Sie die Berührung der Küchenwaage mit Wasser oder allen anderen Flüssigkeiten zur Vermeidung der Störung der richtigen Anzeigen der Waage oder ihrer Fehlfunktion.
- Benutzen Sie die Waage fern von Heizgeräten.
- Stellen Sie die Küchenwaage auf einer ebenen, trockenen und gleitsicheren Oberfläche auf und benutzen Sie sie ebenda.
- Stellen Sie die Küchenwaage auf keine

zottigen Teppiche oder Teppichbodenbeläge auf und benutzen Sie sie nicht ebenda, weil Gewichtsangaben falsch sein können.

- Während des Wiegens der Nahrungsmittel ist es verboten, den höchstzulässigen Wiegebereich der Küchenwaage von 5 Kilogramm zu überschreiten.

Achtung!

Lassen Sie Kinder mit Plastiktüten oder Verpackungsfolien nicht spielen. Erstickungsgefahr!

- Beaufsichtigen Sie Kinder, damit sie das Gerät als Spielzeug nicht benutzen.
- Dieses Gerät ist nicht für Gebrauch von Kindern geeignet, stellen Sie das Gerät an einem für Kinder unzugänglichen Ort auf.
- Das Gerät ist für Personen (darunter Kinder) mit Körper-, Nerven- oder Geistesstörungen oder Personen ohne ausreichende Erfahrung und Kenntnisse nicht geeignet, wenn sie sich unter Aufsicht der Person, die für ihre Sicherheit verantwortlich ist, nicht befinden oder entsprechende Anweisungen über die Gerätenutzung nicht bekommen haben.
- Es ist nicht gestattet, das Gerät selbständig zu reparieren. Es ist nicht gestattet, das Gerät selbständig auseinanderzunehmen; bei der Feststellung jeglicher Beschädigungen, sowie im Sturzfall wenden Sie sich an einen Kundendienst.

- Um Beschädigungen zu vermeiden, transportieren Sie das Gerät nur in der Fabrikverpackung.
- Bewahren Sie das Gerät an einem trockenen, kühlen und für Kinder und behinderte Personen unzugänglichen Ort auf.

DAS GERÄT IST NUR FÜR DEN GEBRAUCH IM HAUSHALT GEEIGNET, ES IST VERBOTEN, DAS GERÄT ZU GESCHÄFTS- ODER LABORZWECKEN ZU BENUTZEN.

VOR DER ERSTEN NUTZUNG

Packen Sie das Gerät aus und warten Sie mindestens 3 Stunden, bevor Sie es bei einer negativen Temperatur transportieren oder bewahren.

- Packen Sie das Gerät aus und entfernen Sie alle Verpackungsmaterialien.
- Bewahren Sie die Originalverpackung auf.
- Lesen Sie die Sicherheitsmaßnahmen und Bedienungsempfehlungen durch.
- Prüfen Sie die Komplettheit.
- Prüfen Sie das Gerät auf Beschädigungen, wenn es beschädigt ist, benutzen Sie es nicht.
- Wischen Sie die Wiegefläche (1) mit einem leicht angefeuchteten Tuch ab, dann reiben Sie diese trocken (wenn auf der Wiegefläche eine Schutzfolie ist, nehmen Sie diese ab).

NUTZUNG DER WAAGE

EINSETZEN DER BATTERIEN

Achtung!

Das Gerät hat eine Lithiumbatterie. Lassen Sie die Lithiumbatterie in die Speiseröhre des Kindes nicht gelangen. Wenn das Kind die Batterie verschluckt hat, wenden Sie sich sofort an einen Arzt.

Zur Vermeidung der Körperverletzung und Beschädigung des Geräts verhindern Sie die Leckage der Lithiumbatterien und befolgen Sie folgende Anweisungen:

- verwenden Sie in der Küchenwaage nur die Batterien Typ „CR2032“;
- beim Einsetzen der Batterien beachten Sie korrekte Polarität streng;
- wechseln Sie die Batterien rechtzeitig;
- die Überladung von Batterien ist verboten;
- wenn die Küchenwaage innerhalb einer langen Zeit nicht benutzt wird, nehmen Sie die Batterien aus dem Batteriefach aus;
- entladene Batterien geben Sie in spezielle Sammelstelle für deren weiteren Entsorgung ab.
- Öffnen Sie die Batterieabdeckung (9) und setzen Sie 2 Batterien Typ „CR-2032“ (gehören zum Lieferumfang) bei strenger Beachtung der korrekten Polarität ein.

- Stellen Sie den Batteriefachdeckel (5) zurück auf.
- Anmerkung:** - Falls es eine Isolieranlage gibt, machen Sie den Batteriefachdeckel (5) auf, entfernen Sie die Isolieranlage und stellen Sie den Batteriefachdeckel (5) zurück auf.

ERSETZEN DER BATTERIE

- Bevor die Waage wegen der niedrigen Batterieladung ausgeschaltet wird, wird das Symbol «LO». Öffnen Sie die Batterieabdeckung (9), nehmen Sie die entladenen Batterien aus, setzen Sie neue Batterien „CR-2032“ bei strenger Beachtung der korrekten Polarität ein, verschließen Sie die Batterieabdeckung (9).
- Wenn die Küchenwaage innerhalb einer langen Zeit nicht benutzt wird, nehmen Sie die Batterien aus dem Batteriefach aus.

WAHL DER GEWICHTSEINHEITEN

- Stellen Sie die Küchenwaage auf eine ebene, trockene und standfeste Oberfläche auf.
- Für das Einschalten der Küchenwaage drücken Sie leicht auf die Wiegefläche (1), dabei werden im Display (3) das Zahlensymbol des Gewichtes (13) „0“, das Symbol der Maßeinheit (14) „g“ und das Symbol der Bereitschaft der Waage zum Wiegen (10) „ZERO“ angezeigt.

Anmerkung: - falls die Anzeigen auf dem Bildschirm (3) verschieden von Null sind, berühren Sie die Taste (4)

«OFF/TARE», die Gewichtsangaben (13) werden auf Null gestellt.

- Um Wiegeneinheiten auszuwählen, berühren Sie die Taste (5) «UNIT», dabei werden die folgenden Symbole auf dem Bildschirm (3) angezeigt (Abbildung 1):

«g» – Nahrungsmittelgewicht in Gramm;

«oz» – Nahrungsmittelgewicht in Unzen;

«lb» – Nahrungsmittelgewicht in Pfund und in Unzen;

«ml» – Wasservolumen in Millilitern.

Anmerkung: - Wasser kann eine verschiedene Dichte haben, das Wasservolumen wird anhand der im Waagenspeicher gespeicherten durchschnittlichen Dichtewerte berechnet, daher können die berechneten Wasservolumenwerte geringfügig von den tatsächlichen Werten abweichen.

ABWIEGEN

- Für das Wiegen der flüssigen Produkte oder Schüttgüter stellen Sie auf die Wiegefläche (1) einen passenden Behälter.
- Schalten Sie die Küchenwaage ein und wählen Sie Wiegeneinheiten aus.
- Legen Sie das Wiegegut (die Wiegegüter) auf die Wiegefläche (1), dabei wird im Display (3) das Gewicht des Wiegegutes (der Wiegegüter) entsprechend den ausgewählten Maßeinheiten (14)

- mit Zahlensymbolen (13) angezeigt (Abb. 2).
- Um flüssige oder lose Nahrungsmittel zu wiegen, stellen Sie auf die Wiegeplattform (1) einen passenden Behälter auf, setzen Sie danach das Gewicht des Behälters auf Null, indem Sie die Taste (4) «OFF/TARE» berühren, dabei wird das Symbol für Tarakompensation (11) «TARE» auf dem Bildschirm (3) angezeigt.
- Setzen Sie eine Zutat (Zutaten) in den aufgestellten Behälter, auf dem Bildschirm (3) wird das Gewicht der Zutat (Zutaten) dabei abhängig von den ausgewählten Messeinheiten (14) mit Ziffernsymbolen (13) angezeigt.
- Um die Küchenwaage auszuschalten, nehmen Sie die Zutaten der Wiegeplattform (1), berühren Sie die Taste (4) «OFF/TARE» während 3 Sekunden, die Waage wird ausgeschaltet.

Anmerkung: - wenn Sie keine Knöpfe gedrückt haben, wird die Waage in 60 Sekunden automatisch ausgeschaltet.

BERECHNUNG DES NAHRUNGSWERTES DER NAHRUNGSMITTEL UND DES CHOLESTERINGEHALTS DARIN

Beispiel:

Es ist der Nahrungswert und der Cholesteringehalt in 157 Gramm Mehl zu berechnen (Abb. 3).

- Für das Einschalten der Küchenwaage drücken Sie leicht auf die Wiegefläche (1), dabei werden im Display (3) das Zahlensymbol des Gewichtes (13) „0“, das Symbol der Maßeinheit (14) „g“ und das Symbol der Bereitschaft der Waage zum Wiegen (10) „ZERO“ angezeigt. Wenn die Anzeige im Display (3) Null nicht gleich ist, betätigen Sie die Taste (4) „OFF/TARE“, die Gewichtsanzeige (13) setzt sich auf Null.
- stellen Sie auf die Wiegefläche (1) einen passenden Behälter, betätigen Sie die Taste (4) „OFF/TARE“ für die Löschung des Taragewichts, dabei wird im Display (3) das Symbol der Tarakompensation (11) „TARE“ angezeigt;
- durch Betätigen der Tasten (6) „CHOL“ oder (7) „KCAL“ wählen Sie die Nummer des Nahrungsmittels auf den Bildern (2), in unserem Beispiel ist das die Nummer „1“, „MEHL“, dabei wird die Nummer des Nahrungsmittels „1“ im Display (3) mit Zahlensymbolen (12) angezeigt;
- geben Sie in den Behälter eine gewünschte Menge von Mehl hinein, mit Zahlensymbolen (13) wird das Gewicht des Wiegegutes angezeigt;
- nach dem Wiegen des Wiegegutes werden der Nahrungswert des Wiegegutes „KCAL“ und der Cholesteringehalt „CHOL“ mit Zahlensymbolen (13) angezeigt;
- die Zahlenwerte von Kilokalorien „KCAL“ und Cholesterin „CHOL“ werden dreimal, abwechselnd

im Display (3) angezeigt, nach 60 Sekunden schaltet sich die Waage aus (Abb. 3).

- den Nahrungswert und den Cholesteringehalt kann man auch nach dem Wiegen des Wiegegutes ermitteln, durch Betätigen der Tasten (6) „CHOL“ oder (7) „KCAL“, wählen Sie die Nummer des Nahrungsmittels auf den Bildern (2), der Nahrungswert „KCAL“ und der Cholesteringehalt „CHOL“ werden mit Zahlensymbolen (13) angezeigt (Abb. 4).

Zugabe von gleichen Produkten

- nehmen wir an, dass Sie 500 g des Produkts gewägt, dessen Nahrungswert „KCAL“ und Cholesteringehalt ermittelt und danach noch 100 g dieses Produkts zugegeben haben, dabei werden das Gesamtgewicht des Wiegegutes auf der Waage (600 g), der Nahrungswert „KCAL“ und der Cholesteringehalt „CHOL“ angezeigt.
- die Zahlenwerte von Kilokalorien „KCAL“ und Cholesterin „CHOL“ werden dreimal, abwechselnd im Display (3) angezeigt, nach 60 Sekunden schaltet sich die Waage aus.

Nacheinanderwiegen von Produkten und Berechnung des Nahrungswerts und Cholesteringehalts für jedes Produkt.

- durch Betätigen der Tasten (6) „CHOL“ oder (7) „KCAL“ wählen Sie die Nummer des Nahrungsmittels auf den Bildern (2), dabei wird

die Nummer des Nahrungsmittels im Display (3) mit Zahlensymbolen (12) angezeigt, nach dem Wiegen des Wiegegutes werden der Nahrungswert des Wiegegutes „KCAL“ und der Cholesteringehalt „CHOL“ mit Zahlensymbolen (13) angezeigt;

- betätigen Sie die Taste (4) „OFF/TARE“ für die Löschung des Gewichts des vorherigen Wiegegutes, dabei wird im Display (3) das Symbol der Tarakompensation (11) „TARE“ angezeigt;
- geben Sie das nächste Nahrungsmittel zu und wählen Sie dessen Nummer durch Betätigen der Tasten (6) „CHOL“ oder (7) „KCAL“, der Nahrungswert und der Cholesteringehalt werden mit Zahlensymbolen (13) angezeigt;
- die Zugabe von Produkten ist bis zum Erreichen der maximalen Kapazität der Waage 5 kg möglich.
- wenn es nötig ist die letzten berechneten Daten zu prüfen, betätigen Sie die Taste der Auswahl von Maßeinheiten (5) „UNIT“, die ausgegebenen Daten werden im Display (3) dreimal angezeigt, danach schaltet sich die Waage aus.

Anmerkung: - Das Erscheinen der Symbole «EEEE» auf dem Bildschirm (3) zeigt auf die Überschreitung der Wiegenmaximalgrenze der Küchenwaage von 5 Kilogramm, nehmen Sie sofort der Wiegeplattform (1) die Zutaten zur Bewahrung vor Beschädigungen der Küchenwaage.

• Um die Küchenwaage auszuschalten, nehmen Sie die Zutaten der Wiegeplattform (1), berühren Sie die Taste (4) «OFF/TARE» während 3 Sekunden, die Waage wird ausgeschaltet.

Anmerkung: - wenn Sie keine Knöpfe gedrückt haben, wird die Küchenwaage in 60 Sekunden automatisch ausgeschaltet.

ELEKTROMAGNETISCHE VERTRÄGLICHKEIT

Solche Geräte wie Mikrowellenherde, Handys, Handfunksprechgeräte, Funkfernbedienungen, die in direkter Nähe von der Küchenwaage liegen, können störend wirken, was von den falschen oder widersprechenden Daten des Wägeregebnisses begleitet wird, verstellen Sie in diesem Fall die Küchenwaage anderwärts oder schalten Sie sie für die Zeit einer Störungsquelle ab.

REINIGUNG UND PFLEGE

- Wischen Sie die Wiegeplattform (1) mit einem weichen, leicht angefeuchteten Tuch, danach trocknen Sie diese ab.
- Es ist nicht gestattet, Abrasiv- und Lösungsmittel für die Reinigung der Küchenwaage zu benutzen.
- Es ist nicht gestattet, die Waage ins Wasser oder jegliche andere Flüssigkeiten einzutauchen.

AUFBEWAHRUNG

- Reinigen Sie die Waage, bevor Sie die Küchenwaage zur Aufbewahrung wegräumen.
- Nehmen Sie die Batterie aus dem Batteriefachdeckel heraus, wenn die Küchenwaage nicht eine lange Zeit hindurch benutzt werden wird.
- Bewahren Sie die Küchenwaage an einem trockenen, kühlen und für Kinder und behinderte Personen unzugänglichen Ort auf.

LIEFERUMFANG

Waage – 1 Stk.

CR-2032-Batterie – 1 Stück

Betriebsanleitung – 1 Stk.

TECHNISCHE EIGENSCHAFTEN

- Stromversorgung: 6-Volt-CR-2032-Batterie
- Maximale Belastbarkeit: 5 kg
- Teilungswert: 1 g

* Die Fehlergröße der Haushalts-Küchenwaage wird nicht festgelegt, deswegen wird kein Fehler in den technischen Eigenschaften angegeben. Der Begriff «Fehler» wird für Analyse-, Arzt- oder Industriewaagen gebraucht, die Eichzulassungen haben, die Messgenauigkeit bestätigen, zur Bestätigung der Genauigkeit der Waagen wird die jährliche Verifikation der Waagen in spezialisierten Organisationen durchgeführt.

ENTSORGUNG



Um mögliches Schaden für die Umwelt oder die menschliche Gesundheit durch unkontrollierte Abfallentsorgung zu vermeiden, werfen Sie das Gerät und die Batterien (falls mitgeliefert) nach

Beendigung ihrer Nutzungsdauer zusammen mit gewöhnlichen Haushaltsabfällen nicht weg, geben Sie das Gerät und die Batterien in die Spezialpunkte für weitere Entsorgung über.

Die bei der Entsorgung der Erzeugnisse entstehenden Abfälle sind unbedingt zu sammeln und weiter ordnungsmäßig zu entsorgen.

Mehrere Information zur Entsorgung dieses Produkts erhalten Sie bei Ihrer lokalen Stadtverwaltung, einem Abfallentsorgungsdienst oder beim Geschäft, wo Sie dieses Produkt gekauft haben.

Der Hersteller behält sich das Recht vor, das Design, die Konstruktion und die das gemeine Gerätebetriebsprinzip nicht beeinflussenden technischen Eigenschaften ohne Vorbenachrichtigung zu verändern.

Die Gerätenutzungsdauer beträgt 3 Jahre

Das Herstellungsdatum ist in der Fabrikationsnummer angegeben.

Bei Störungsfeststellung wenden Sie sich baldigst an einen autorisierten Kundendienst.

КУХОННЫЕ ВЕСЫ BR1803

Кухонные весы используются для определения веса твёрдых, сыпучих и жидких продуктов.

ОПИСАНИЕ

1. Платформа для взвешивания
2. Рисунки продуктов с номерами для вычисления их калорийности и содержания холестерина
3. Дисплей
4. Кнопка включения/выключения/последовательного взвешивания «OFF/TARE»
5. Кнопка выбора единиц взвешивания «UNIT»
6. Кнопка вычисления содержания в продуктах холестерина «CHOL»
7. Кнопка вычисления килокалорий «KCAL»
8. Опорные ножки
9. Батарейный отсек
10. Символ готовности к взвешиванию «ZERO»
11. Символ компенсации веса тары «TARE»
12. Цифровой символ номера продукта для вычисления его калорийности и количества холестерина
13. Цифровые символы показаний веса
14. Символы единиц взвешивания

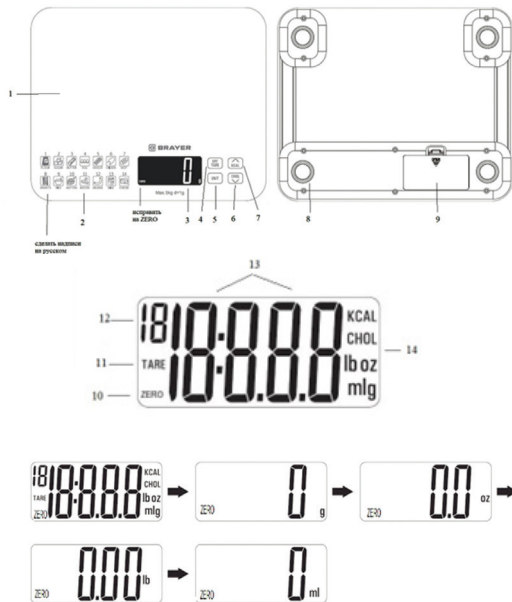


рис. 1



рис. 2



рис. 3



рис. 4

МЕРЫ БЕЗОПАСНОСТИ И РЕКОМЕНДАЦИИ ПО ЭКСПЛУАТАЦИИ

Перед использованием кухонных весов внимательно ознакомьтесь с руководством по эксплуатации, после прочтения сохраните его для использования в будущем.

- Используйте кухонные весы только по их прямому назначению, как изложено в данной инструкции.
- Неправильное обращение с кухонными весами может привести к их поломке, причинению вреда пользователю или его имуществу и не является гарантийным случаем.
- Кухонные весы предназначены только для бытового использования, запрещается профессиональное использование кухонных весов.
- Кухонные весы являются измерительным прибором, обращайтесь с ними аккуратно, не роняйте их, не подвергайте воздействию высоких или низких температур, не используйте и не храните весы в помещениях с повышенной влажностью более 80%.
- Во избежание нарушения правильности показаний весов или выхода их из строя не допускайте контакта кухонных весов с водой или любыми другими жидкостями.
- Используйте весы вдали от нагревательных приборов.
- Устанавливайте и используйте кухонные весы на ровной, сухой и нескользкой поверхности.

- Не устанавливайте и не используйте кухонные весы на мягкой поверхности, так как показания веса могут быть неправильными.
- Во время взвешивания продуктов запрещается превышать максимально допустимый предел взвешивания кухонных весов 5 кг.

Внимание!

Не разрешайте детям играть с полиэтиленовыми пакетами или упаковочной плёнкой. **Опасность удушья!**

- Осуществляйте надзор за детьми, чтобы не допустить использования устройства в качестве игрушки.
- Данное устройство не предназначено для использования детьми, размещайте устройство в местах, недоступных для детей.
- Прибор не предназначен для использования лицами (включая детей) с пониженными физическими, сенсорными, психическими или умственными способностями, или при отсутствии у них опыта или знаний, если они не находятся под контролем или не проинструктированы лицом, ответственным за их безопасность, об использовании прибора.
- Запрещается самостоятельно ремонтировать устройство. Не разбирайте устройство самостоятельно, при возникновении любых неисправностей, а также после падения устройства обратитесь в сервисный центр.

- Во избежание повреждений перевозите устройство в заводской упаковке.
- Храните устройство в сухом прохладном месте, недоступном для детей и людей с ограниченными возможностями.

УСТРОЙСТВО ПРЕДНАЗНАЧЕНО ТОЛЬКО ДЛЯ БЫТОВОГО ИСПОЛЬЗОВАНИЯ, ЗАПРЕЩАЕТСЯ ИСПОЛЬЗОВАТЬ УСТРОЙСТВО В КОММЕРЧЕСКИХ ИЛИ ЛАБОРАТОРНЫХ ЦЕЛЯХ.

ПЕРЕД ПЕРВЫМ ИСПОЛЬЗОВАНИЕМ

После транспортировки или хранения устройства при отрицательной температуре, распакуйте его и подождите не менее 3 часов перед использованием.

- Распакуйте устройство и удалите все упаковочные материалы.
- Сохраните заводскую упаковку.
- Ознакомьтесь с мерами безопасности и рекомендациями по эксплуатации.
- Проверьте комплектацию.
- Осмотрите устройство на наличие повреждений при наличии повреждений не используйте его.
- Протрите платформу для взвешивания (1) слегка влажной тканью, после чего вытрите насухо (при наличии на платформе защитной плёнки, снимите её).

ИСПОЛЬЗОВАНИЕ ВЕСОВ

УСТАНОВКА ЭЛЕМЕНТОВ ПИТАНИЯ

УСТАНОВКА ЭЛЕМЕНТА ПИТАНИЯ

Внимание!

Устройство содержит литиевые элементы питания. Не допускайте попадания литиевого элемента питания в пищевод ребёнка. Если ребенок проглотил элемент питания, немедленно обратитесь к врачу.

Во избежание получения травм или повреждения устройства, не допускайте протечки литиевых элементов питания и следуйте приведенным ниже инструкциям:

- используйте в кухонных весах только элементы питания типоразмера «CR2032»;
- устанавливая элементы питания, строго соблюдайте полярность;
- своевременно меняйте элементы питания;
- запрещается перезаряжать элементы питания;
- если кухонные весы не будут использоваться в течение длительного времени, выньте элементы питания из батарейного отсека;
- разряженные элементы питания сдавайте в специализированный пункт приёма для их дальнейшей утилизации.

- Откройте крышку батарейного отсека (9) и установите 2 элемента питания «CR-2032» (входят в комплект поставки), строго соблюдая полярность.
- Установите крышку батарейного отсека (9) на место.

Примечание: - при наличии изолирующей прокладки, откройте крышку батарейного отсека (9), выньте прокладку и установите крышку батарейного отсека (9) на место.

ЗАМЕНА ЭЛЕМЕНТОВ ПИТАНИЯ

- Перед тем, как весы отключатся из-за низкого заряда элемента питания, на дисплее (3) отобразится символ «LO». Откройте крышку батарейного отсека (9), выньте разряженные элементы питания, установите новые элементы питания «CR-2032», строго соблюдая полярность, закройте крышку батарейного отсека (9).
- Если кухонные весы не будут использоваться в течение длительного времени, выньте элементы питания из батарейного отсека.

ВЫБОР ЕДИНИЦ ВЗВЕШИВАНИЯ

- Установите кухонные весы на ровную, сухую и устойчивую поверхность.
- Для включения кухонных весов слегка нажмите на платформу для взвешивания (1), при этом на дисплее (3) отобразится цифровой символ веса (13) «0», символ единиц взвешивания (14) «g»

и символ готовности весов к взвешиванию (10) «ZERO».

- **Примечание:** - если показания на дисплее (3) не равны нулю, прикоснитесь к кнопке (4) «OFF/TARE», показания веса (13) обнулится.

Для выбора единиц взвешивания прикасайтесь к кнопке (5) «UNIT», при этом на дисплее (3) отобразятся следующие символы (рис. 1):

«g» – вес продукта (продуктов) в граммах;

«oz» – вес продукта (продуктов) в унциях;

«lb» - вес продукта (продуктов) в фунтах;

«ml» – объём воды в миллилитрах.

Примечание: - вода может иметь различную плотность, объём воды вычисляется на основании средних показателей плотности, хранящихся в памяти весов, поэтому вычисленные показания объёма воды могут несколько отличаться от реальных значений.

ВЗВЕШИВАНИЕ ИНГРЕДИЕНТОВ

- Для взвешивания жидких или сыпучих продуктов установите на платформу для взвешивания (1) подходящую ёмкость.
- Включите кухонные весы и выберите единицы взвешивания.
- Поместите ингредиент (ингредиенты) на платформу для взвешивания (1), при этом на дисплее (3) цифровыми символами (13) отобразится вес

ингредиента (ингредиентов) в зависимости от выбранных единиц измерения (14) (рис. 2).

- Для взвешивания жидких продуктов установите на платформу для взвешивания (1) подходящую ёмкость, после этого обнулите вес ёмкости, прикоснувшись к кнопке (4) «OFF/TARE», при этом на дисплее (3) отобразится символ компенсации веса тары (11) «TARE».
- Поместите ингредиент (ингредиенты) в установленную ёмкость, при этом на дисплее (3) цифровыми символами (13) отобразится вес ингредиента (ингредиентов) в зависимости от выбранных единиц измерения (14).
- Для выключения кухонных весов уберите ингредиенты с платформы для взвешивания (1), прикоснитесь к кнопке (4) «OFF/TARE» в течение 3 секунд, весы выключатся.

Примечание: - если вы не нажимали никакие кнопки, весы автоматически выключатся через 60 секунд.

ВЫЧИСЛЕНИЯ ПИЩЕВОЙ ЦЕННОСТИ ПРОДУКТОВ И СОДЕРЖАНИЯ В НИХ ХОЛЕСТЕРИНА

Пример:

Вычислить пищевую ценность и содержание холестерина в 157 граммах муки (рис. 3).

- для включения кухонных весов слегка нажмите на платформу для взвешивания (1), при этом на

дисплее (3) отобразится цифровой символ веса (13) «0», символ единиц взвешивания (14) «g» и символ готовности весов к взвешиванию (10) «ZERO». Если показания на дисплее (3) не равны нулю, прикоснитесь к кнопке (4) «OFF/TARE», показания веса (13) обнулится.

- установите на платформу для взвешивания (1) подходящую ёмкость, прикоснитесь к кнопке (4) «OFF/TARE», для обнуления веса тары, при этом на дисплее (3) отобразится символ компенсации веса тары (11) «TARE»;

- прикосновениями к кнопкам (6) «CHOL» или (7) «KCAL», выберите номер продукта на рисунках (2), в нашем примере это номер «1» «МУКА», при этом номер продукта «1» отобразится на дисплее (3) цифровыми символами (12);

- добавьте в ёмкость нужное количество муки, цифровыми символами (13) отобразится вес продукта;

- после взвешивания продукта, цифровыми символами (13) отобразится пищевая ценность продукта «KCAL» и содержание холестерина «CHOL»;

- цифровые показания килокалорий «KCAL» и холестерина «CHOL» будут три раза, попеременно отображаться на дисплее (3), через 60 секунд весы выключатся (рис. 3).

- определить пищевую ценность и количество холестерина можно и после взвешивания продук-

та, нажатием кнопок (6) «CHOL» или (7) «KCAL», выберите номер продукта на рисунках (2), цифровыми символами (13) отобразится энергетическая ценность продукта «KCAL» и содержание холестерина «CHOL» (рис. 4).

Добавление одинаковых продуктов

- допустим, вы взвесили 500гр продуктов, определили их пищевую ценность «KCAL» и количество холестерина, а после этого добавили ещё 100гр этого продукта, при этом на весах отобразится общий вес продуктов (600гр), пищевая ценность «KCAL» и количество холестерина «CHOL».

- цифровые показания килокалорий «KCAL» и холестерина «CHOL» будут три раза, попеременно отображаться на дисплее (3), через 60 секунд весы выключатся.

Последовательное взвешивание продуктов и вычисление пищевой ценности и содержание холестерина для каждого продукта

- прикосновениями к кнопкам (6) «CHOL» или (7) «KCAL», выберите номер продукта на рисунках (2), при этом номер продукта отобразится на дисплее (3) цифровыми символами (12), после взвешивания продукта, цифровыми символами (13) отобразится пищевая ценность продукта «KCAL» и содержание холестерина «CHOL»;

- прикоснитесь к кнопке (4) «OFF/TARE», для

обнуления веса предыдущего продукта, при этом на дисплее (3) отобразится символ компенсации веса тары (11) «TARE»;

- добавьте следующий продукт и выберите его номер прикосновениями к кнопкам (6) «CHOL» или (7) «KCAL», пищевая ценность и количество холестерина, отобразятся цифровыми символами (13);

- добавление продуктов возможно до максимально возможного предела взвешивания весов 5кг.

- при необходимости проверки последних вычисленных данных, прикоснитесь к кнопке выбора единиц взвешивания (5) «UNIT», выведенные данные будут три раза показаны дисплее (3), после этого весы выключатся.

Примечание: - появлении на дисплее (3) символов «EEEE» указывает на превышение максимального предела взвешивания кухонных весов 5 кг, срочно уберите ингредиенты с платформы для взвешивания (1) во избежание повреждения кухонных весов.

• Для выключения кухонных весов уберите ингредиенты с платформы для взвешивания (1), прикоснитесь к кнопке (4) «OFF/TARE» в течение 3 секунд, весы выключатся.

Примечание: - если вы не нажимали никакие кнопки, кухонные весы автоматически выключатся через 60 секунд.

ЭЛЕКТРОМАГНИТНАЯ СОВМЕСТИМОСТЬ

Такие устройства как микроволновые печи, мобильные телефоны, портативные радиостанции, пульта радиуправления, расположенные в непосредственной близости от кухонных весов, могут создавать помехи, которые будут сопровождаться ошибочными или противоречивыми данными результата взвешивания, в этом случае переместите кухонные весы в другое место, либо отключите на время источник помех.

ЧИСТКА И УХОД

- Протрите платформу для взвешивания (4) мягкой, слегка влажной тканью, после чего вытрите насухо.
- Запрещается использовать для чистки кухонных весов абразивные чистящие средства или растворители.
- Запрещается погружать весы в воду или любые другие жидкости.

ХРАНЕНИЕ

- Прежде чем убрать кухонные весы на хранение, произведите чистку весов.
- Если кухонные весы не будут использоваться в течение длительного времени, выньте элемент питания из батарейного отсека.
- Храните кухонные весы в сухом прохладном месте, недоступном для детей и людей с ограничен-

ными возможностями.

КОМПЛЕКТ ПОСТАВКИ

Весы – 1 шт.

Элемент питания «CR-2032» – 2 шт.

Инструкция – 1 шт.

ТЕХНИЧЕСКИЕ ХАРАКТЕРИСТИКИ

- Электропитание: 6В – элемент питания «CR-2032»
- Максимальный предельный вес: 5 кг
- Цена деления: 1 г

*Величина погрешности для бытовых кухонных весов не оговаривается, поэтому в технических характеристиках погрешность не указывается. Термин «погрешность» используют для аналитических, медицинских или промышленных весов, которые имеют метрологические сертификаты, подтверждающие точность измерений, для подтверждения точности весов, проводят ежегодную поверку весов с специализированных организациях.

УТИЛИЗАЦИЯ



Чтобы предотвратить возможный вред окружающей среде или здоровью людей от неконтролируемой утилизации отходов, после окончания срока службы устройства или элементов питания (если входят в комплект) не выбрасывайте их вместе с обычными бытовыми отходами, передайте прибор

и элементы питания в специализированные пункты для дальнейшей утилизации.

Отходы, образующиеся при утилизации изделий, подлежат обязательному сбору с последующей утилизацией в установленном порядке.

Для получения дополнительной информации об утилизации данного продукта обратитесь в местный муниципалитет, службу утилизации бытовых отходов или в магазин, где Вы приобрели данный продукт.

Производитель сохраняет за собой право изменять дизайн, конструкцию и технические характеристики, не влияющие на общие принципы работы устройства, без предварительного уведомления.

Срок службы устройства – 3 года

Дата производства указана в серийном номере.

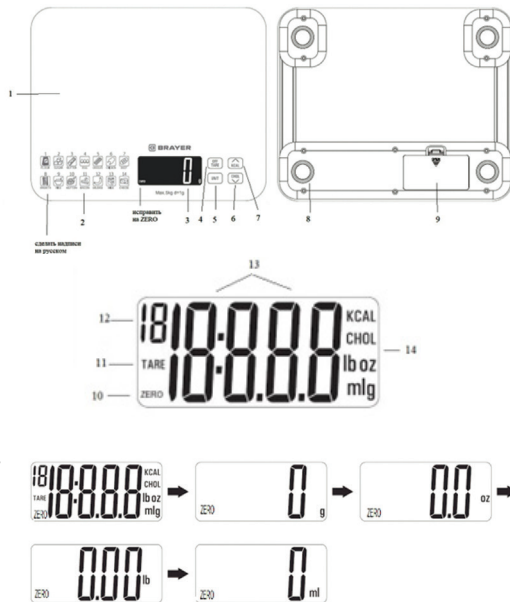
В случае обнаружения каких-либо неисправностей необходимо обратиться в авторизованный сервисный центр.

АСҮЙЛІК ТАРАЗЫ BR1803

Асүйлік таразы қатты, ұсақ және сұйық өнімдерді салмағын анықтау үшін қолданылады.

СИПАТТАМАСЫ

1. Өлшеуге арналған платформа
2. Калория мөлшері мен холестерин мөлшерін есептеу үшін нөмірлері бар өнімдердің суреттері
3. Дисплей
4. Қосу/өшіру/дәйекетп өлшеу батырмасы «OFF/TARE»
5. Өлшеу бірліктерін таңдайтын батырма «UNIT»
6. Өнімдерде холестерин құрамын есептеу батырмасы «CHOL»
7. Килокалорияны есептеу батырмасы «KCAL»
8. Тірейтін аяқшалар
9. Батареялық бөлік
10. Өлшеуге дайындық таңбасы «ZERO»
11. Тара салмағын өтеу таңбасы «TARE»
12. Калория мөлшері мен холестерин мөлшерін есептеу үшін өнім нөмірінің цифрлық таңбасы
13. Салмақ көрсеткіштерінің цифрлық таңбалары
14. Өлшеу бірліктерінің таңбалары



сур. 1



cyp. 2



cyp. 3



cyp. 4

ҚАУІПСІЗДІК ШАРАЛАРЫ ЖӘНЕ ПАЙДАЛАНУ БОЙЫНША НҰСҚАУЛЫҚТАР

- Асүйлік таразаны пайдалану алдында пайдалануға беру жөніндегі нұсқаулықпен мұқият танысып шығыңыз, оқыған соң, оны болашақта пайдалану үшін сақтап қойыңыз.
- Еден таразысын осы нұсқаулықта баяндалғандай оның тікелей мақсаты бойынша ғана пайдаланыңыз.
- Еден таразысын дұрыс қолданбау оның бұзылуына, және пайдаланушыға немесе оның мүлкіне зиян келтіруге әкеп соғуы мүмкін және кепілдік жағдайы болып табылмайды.
- Асүйлік таразылар тек тұрмыстық пайдалануға арналған, Асүйлік таразыларды кәсіби пайдалануға тыйым салынады.
- Асүйлік таразы өлшеу құралы болып табылады, оларды ұқыпты ұстаныңыз, құлатпаңыз, жоғары немесе төмен температураға ұшыратпаңыз, таразыны 80%-дан жоғары ылғалдылықтағы бөлмелерде пайдаланбаңыз және сақтамаңыз.
- Таразы көрсеткіштерінің дұрыстығын бұзбау үшін немесе олардың істен шығуын болдырмау үшін Асүйлік таразылардың сумен немесе кез келген басқа сұйықтықтармен жанасуына жол бермеңіз.
- Асүйлік таразыны қыздырғыш аспаптардан алшақ жерде пайдаланыңыз.
- Асүйлік таразыны тегіс, құрғақ және сырғанамайтын бетке орналастырыңыз және пайдаланыңыз.

- Ас үй шкаласын жұмсақ бетке орнатпаңыз немесе қолданбаңыз, өйткені салмақ көрсеткіштері дұрыс болмауы мүмкін.
- Өнімдерді таразылау кезінде асүйлік таразыда өлшеудің максималды рұқсат етілген шегі 5 кг-нан асуға тыйым салынады.

Назар аударыңыз!

Балаларға полиэтилен пакеттерімен немесе қаптама үлдірімен ойнауға рұқсат етпеңіз. Тұншығу қаупі!

- Құрылғыны ойыншық ретінде пайдаланылуына жол бермеу үшін балаларға қадағалау жасаңыз.
- Осы құрылғы балалардың пайдалануына арналмаған, құрылғыны балалардың қолы жетпейтін жерде орналастырыңыз.
- Дене, сенсорлық, психикалық немесе ақыл-ес мүмкіндіктері төмендетілген тұлғалардың (балаларды қоса) немесе оларда тәжірибесі немесе білімі болмаса, егер олар бақыланбаса немесе олардың қауіпсіздігі үшін жауап беретін тұлғамен аспапты пайдалану туралы нұсқаулықтар берілген болмаса, аспап олардың пайдалануына тағайындалмаған.
- Құрылғыны өз бетіңізбен жөндеуге тыйым салынады. Құралды өз бетіңізбен бөлшектемеңіз, кез келген ақаулықтар пайда болған кезде, сондай-ақ құрал құлағаннан кейін оны электр желісінен ажыратыңыз және қызмет көрсету орталығына

хабарласыңыз.

- Құралды зақымдамау үшін тек зауыт қаптамасын да тасымалдаңыз.
- Құрылғыны салқын және құрғақ жерде, балалардың және мүмкіндігі шектеулі адамдардың қолы жетпейтін жерде сақтаңыз.

ҚҰРЫЛҒЫ ТЕК ТҰРМЫСТЫҚ ПАЙДАЛАНУҒА АРНАЛҒАН, ҚҰРЫЛҒЫНЫ КОММЕРЦИЯЛЫҚ НЕМЕСЕ ЗЕРТХАНАЛЫҚ МАҚСАТТАРДА ПАЙДАЛАНУҒА ТЫЙЫМ САЛЫНАДЫ.

АЛҒАШ ПАЙДАЛАНУ АЛДЫНДА

Құрылғыны төмен температурада тасымалдағаннан кейін немесе сақтаған болсаңыз, оны қаптамдан шығарыңыз және пайдалану алдында 3 сағаттан кем емес уақыт күтіңіз.

- Құрылғыны қаптамдан шығарыңыз және барлық қаптама материалдарын жойыңыз.
- Зауыт қаптамасын сақтап қойыңыз.
- Қауіпсіздік шаралары мен пайдалану нұсқауларымен танысыңыз.
- Жинақталымын тексеріңіз.
- Құрылғыны зақымдануына қатысты қарап шығыңыз, зақымдануы болған жағдайда оны пайдаланбаңыз.
- Өлшеу платформасын (1) сәл дымқыл шүберекпен сүртіңіз, содан кейін құрғатып сүртіңіз (егер платформада қорғаныс пленкасы болса, оны шешіп алыңыз).

ТАРАЗЫНЫ ПАЙДАЛАНУ

ҚУАТТАНДЫРУ ЭЛЕМЕНТТЕРІН ОРНАТУ

Назар аударыңыз!

Құрылғының құрамында литийлік қуаттандыру элементтері бар. Литийлік қуаттандыру элементі баланың өңешіне түсуіне жол бермеңіз. Егер бала қоректендіру элементін жұтып қойса, дереу дәрігерге хабарласыңыз.

Құрылғыға зақым келтірмеу үшін немесе жарақат алмау үшін литий қуаттандыру элементтерінің ағып кетуіне жол бермеңіз және төменде көрсетілгендерді орындаңыз:

- асүйлік таразыларда тек «CR2032» типті өлшемдегі қуаттандыру элементтерін қолданыңыз;
- қуаттандыру элементтерін орнатуда үйектілікті қатаң сақтаныңыз;
- қуаттандыру элементтерін уақытында айыр-бастап тұрыңыз.
- қуаттандыру элементтерін қайта зарядтауға тыйым салынады;
- егер асүйлік таразы ұзақ уақыт қолданылмаса, батарея бөлімінен қуаттандыру элементтерін шығарып алыңыз;
- заряды таусылған қуыт элементтерін одан әрі кәдеге жарату үшін оларды арнайы қабылдау пунктіне тапсырыңыз.

- Батареялық бөліктің (5) қақпағын орнына орнатыңыз.

Ескертпе: - батарей бөлігіндегі оқшаулағыш төсем болса, батарей бөлігінің қақпағын (9) ашыңыз, төсемді шығарып алыңыз және батарей бөлігінің қақпағын (9) орнына орнатыңыз.

ҚУАТ ЭЛЕМЕНТІН АУЫСТЫРУ

- Қуаттандыру элементі заряды аз болғандықтан, таразы өшірілмес бұрын дисплейде (2) таңба «LO» көрінеді. Батарея бөлігінің қақпағын (9) ашыңыз, заряды таусылған қуаттандыру элементтерін шығарып алыңыз, полярлықты қатаң сақтай отырып, жаңа «CR-2032» қуаттандыру элементтерін орнатыңыз, батарея бөлімінің қақпағын (9) жабыңыз.
- Егер асүйлік таразы ұзақ уақыт қолданылмаса, батарея бөлімінен қуаттандыру элементтерін шығарып алыңыз.

ӨЛШЕМ БІРЛІКТЕРІН ТАҢДАУ

- Таразыны тегіс, құрғақ және тұрақты бетке орнатыңыз.
- Асүй таразысын қосу үшін өлшеуге арналған платформаны (1) сәл басыңыз, бұл ретте дисплейде (3) салмақтың цифрлық таңбасы (13) «0», өлшем бірлігінің таңбасы (14) «g» және таразының өлшеуге дайындығы таңбасы (10) «ZERO» көрсетіледі.

Ескертпе: - егер дисплейдегі (3) көрсеткіштер нөлге тең болмаса, батырманы (4) «OFF/TARE» түртіңіз, салмақ көрсеткіштері (13) нөлденеді.

Таразылау бірліктерін таңдау үшін батырмасын (3) «UNIT» басыңыз, осы ретте дисплейде (2) келесі таңбалар көрсетіледі (сур. 1):

- «g» – өнімнің (өнімдердің) граммдағы салмағы;
- «oz» – өнімнің (өнімдердің) унциялардағы салмағы;
- «lb» – өнімнің (өнімдердің) салмағы фунтпен және унциямен;
- «ml» – судың миллилитрмен берілген көлемі.

Ескертпе: - судың тығыздығы әртүрлі болуы мүмкін, судың көлемі таразының жадында сақталған тығыздықтың орташа көрсетілімдерінің негізінде есептеледі, сондықтан су көлемінің есептелген көрсетілімдері шын мәніндегі мәндерден біраз ерекшеленуі мүмкін.

ӨЛШЕУ

- Сұйық немесе сусымалы өнімдерді өлшеу үшін өлшеу платформасына (1) қолайлы сыйымдылықты орнатыңыз.
- Асүйлік таразыны қосыңыз және таразылау бірліктерін таңдаңыз.
- Ингредиентті (ингредиенттерді) өлшеу платформасына (1) қойыңыз, осы ретте дисплейде (3)

цифрлық таңбалар арқылы (13) таңдалған өлшем бірліктеріне (14) байланысты ингредиенттің (ингредиенттердің) салмағын көрсетеді (сур. 2).

- Сұйық немесе сусымалы өнімдерді таразылау үшін таразылау платформасына (1) қолайлы сыйымдылықты орнатыңыз, содан кейін батырманы (4) «OFF/TARE» түртіп, сыйымдылық салмағын нөлденің, осы ретте дисплейде (3) тара салмағын қалпына келтіретін таңба (11) «TARE» көрсетіледі.
- Ингредиентті (ингредиенттерді) орнатылған контейнерге салыңыз, осы ретте дисплейде (3) цифрлық таңбалар (13) арқылы таңдалған өлшем бірліктеріне (14) байланысты ингредиенттің (ингредиенттердің) салмағы көрсетіледі.
- Асүйлік таразыны өшіру үшін ингредиенттерді таразылауға арналған платформадан(1) алып тастаңыз, батырманы (4) «OFF/TARE» 3 секунд бойы түртіңіз, таразы өшіріледі.

Ескертпе: - егер сіз ешқандай батырманы баспаған болсаңыз, таразы 60 секундтан кейін автоматты түрде өшеді.

ӨНІМДЕРДІҢ ТАҒАМДЫҚ ҚҰНДЫЛЫҒЫН ЖӘНЕ ОЛАРДАҒЫ ХОЛЕСТЕРИННІҢ ҚҰРАМЫН ЕСЕПТЕУ

Мысал:

157 грамм ұнның тағамдық құндылығы мен холестерин мөлшерін есептеңіз (сур. 3).

- асүйлік таразыны қосу үшін өлшеуге арналған платформаға (1) сәл басыңыз, бұл ретте дисплейде (3) салмақтың цифрлық таңбасы (13) «0», өлшем бірлігінің таңбасы (14) «g» және таразының өлшеуге дайындық таңбасы (10) «ZERO» көрсетіледі. Егер дисплейдегі (3) көрсетілімдер нөлге тең болмаса, «OFF/TARE» батырмасын (4) түртіңіз, салмақ көрсетілімдері (13) нөлденеді.
- өлшеу платформасына (1) қолайлы сыйымдылықты орнатыңыз, ыдыстың салмағын нөлдеу үшін (4) «OFF/TARE» батырмасын түртіңіз, бұл ретте дисплейде (3) тараның салмағын өтеу таңбасы (11) «TARE» көрсетіледі;
- (6) «CHOL» немесе (7) «KCAL» батырмаларын түрту арқылы суреттерден (2) өнім нөмірін таңдаңыз, біздің мысалда бұл «1» «МУКА» нөмірі, ал «1» өнім нөмірі дисплейде (3) цифрлық таңбалармен (12) көрсетіледі;
- сыйымдылыққа ұнның қажетті мөлшерін қосыңыз, цифрлық таңбалармен (13) өнімнің салмағы көрсетіледі;
- өнімді өлшегеннен кейін цифрлық таңбалармен (13) «KCAL» өнімінің тағамдық құндылығы және «CHOL» холестеринінің құрамы көрсетіледі;
- «KCAL» килокалория және «CHOL» холестеринінің цифрлық көрсеткіштері үш рет, кезекпен дисплейде (3) көрсетіледі, 60 секундтан кейін таразы өшеді (сур. 3).

- өнімді өлшегеннен кейін де (6) «CHOL» немесе (7) «KCAL» батырмаларын басып, сіз холестерин мөлшерін және тағамдық құндылықты анықтай аласыз, өнімнің нөмірін суреттен (2) таңдаңыз, цифрлық таңбалар (13) «KCAL» өнімінің энергетикалық құндылығын және «CHOL» холестеринінің құрамын көрсетеді (сур. 4).

Бірдей өнімдерді қосу

- мысалы, сіз 500гр өнімді өлшеп, олардың «KCAL» тағамдық құндылығын және холестерин мөлшерін анықтадыңыз делік, содан кейін осы өнімге тағы 100гр қостыңыз, осы ретте таразыда өнімдердің жалпы салмағы (600гр), «KCAL» тағамдық құндылығы және «CHOL» холестеринінің мөлшері көрсетіледі.
- «KCAL» килокалорияның және «CHOL» холестеринінің цифрлық көрсеткіштері үш рет дисплейде (3) кезекпен көрсетіледі, 60 секундтан кейін таразы өшеді.

Өнімді дәйекті өлшеу және әр өнімнің тағамдық құндылығы мен холестерин мөлшерін есептеу

- (6) «CHOL» немесе (7) «KCAL» түймелерін түрту арқылы суреттерден (2) өнім нөмірін таңдаңыз, осы ретте дисплейде (3) өнім нөмірі цифрлық таңбалар(12) көрсетіледі, өнімді өлшегеннен кейін цифрлық таңбалармен (13) «KCAL» өнімінің тағамдық құндылығы мен холестерин «CHOL» мазмұны көрсетіледі;
- алдыңғы өнімнің салмағын нөлдеу үшін (4)

«OFF/TARE» батырмасын басыңыз, бұл ретте дисплейде (3) тараның салмағын өтеу таңбасы (11) «TARE» көрсетіледі;

- келесі өнімді қосып, (6) «CHOL» немесе (7) «KCAL» батырмаларын түрту арқылы оның нөмірін таңдаңыз (13), өнімінің тағамдық құндылығы мен холестерин мөлшері цифрлық таңбалармен көрсетіледі;
- өнімдерді қосуға таразының максималды мүмкін шегі 5 кг-ға дейін болады.
- соңғы есептелген деректерді тексеру қажет болса, салмақ бірліктерін таңдау батырмасын (5) «UNIT» түрткіңіз, көрсетілген деректер дисплейде (3) үш рет көрсетіледі, содан кейін таразы өшеді.

Ескертпе: - дисплейде (3) таңбалардың «EEEE» пайда болуы асүйлік таразының 5 кг максималды өлшеу шегінің шамадан тыс жоғарылауын көрсетеді, асүйлік таразының бұзылуын болдырмау үшін ингредиенттерді таразылауға арналған платформадан (1) дереу алып тастаңыз.

• Асүйлік таразыны өшіру үшін ингредиенттерді таразылауға арналған платформадан (1) алып тастаңыз, батырманы (4) «OFF/TARE» 3 секунд бойы түрткіңіз, таразы өшіріледі.

Ескертпе: - егер сіз ешқандай батырманы баспаған болсаңыз, таразы 60 секундтан кейін автоматты түрде өшеді.

ЭЛЕКТРОМАГНИТТІК СӘЙКЕСТІЛІК

Микротолқынды пештер, ұялы телефондар, портативті радиостанциялар, радио басқару пульттері асүйлік таразыға тікелей жақын орналасқан болса, олар қате немесе қарама-қайшы өлшеу нәтижелерінің деректерімен бірге жүреді, бұл жағдайда асүйлік таразыны басқа жерге жылжытыңыз немесе уақытша кедергі көздерін өшіріңіз.

ТАЗАЛАУ ЖӘНЕ КҮТІМІ

- Өлшеуге арналған платформаны (1) жұмсақ, сәл дымқыл матамен сүртіңіз, содан кейін құрағатып сүртіңіз.
- Асүйлік таразыны тазарту үшін қажағыш тазартқыш заттарды немесе еріткіштерді пайдалануға тыйым салынады.
- Таразыны суға немесе кез-келген басқа сұйықтықтарға батыруға тыйым салынады.

САҚТАУ

- Асүйлік таразыны сақтау үшін алып қоюдан бұрын, таразыны тазалаңыз.
- Егер асүйлік таразы ұзақ уақыт бойы пайдаланылмаса, қуаттандыру элементін батарея бөлімінен шығарып алыңыз;
- Таразыны салқын және құрғақ жерде, балалардың және мүмкіндігі шектеулі адамдардың қолы жетпейтін жерде сақтаңыз.

ЖЕТКІЗІЛІМ ЖИЫНТЫҒЫ

Таразы – 1 дана.

Қуаттандыру элементі «CR-2032» – 1 дн. Нұсқаулық – 1 дн.

ТЕХНИКАЛЫҚ СИПАТТАМАЛАРЫ

- Электрқуаттандыруы: 6В – қуаттандыру элементі «CR-2032»
- Салмақтың максималдық шегі: 5 кг
- Бөлік құны: 1 г

*Тұрмыстық асүйлік таразылар үшін қателік мәні айтылмайды, сондықтан ол техникалық сипаттамаларында қателіктер көрсетілмейді. «Қателік» термині аналитикалық, медициналық немесе өндірістік таразылар үшін пайдаланылады, өлшеу дәлдігін растайтын метрологиялық сертификаттары бар таразылар немесе өнеркәсіптік таразылардың дәлдігін растау үшін мамандандырылған ұйымдарда жыл сайын таразыларды тексеріп дәлдеу жүргізіледі.

ПАЙДАҒА АСЫРУ



Қалдықтардың бақыланбай пайдаға асыруынан қоршаған ортаға немесе адамдардың денсаулығына зиян келтірмеу үшін, құралдың немесе қуаттандыру қалдықтардың бақыланбай пайдаға асыруынан қоршаған ортаға немесе адамдардың денсаулығына зиян келтірмеу үшін, құралдың немесе қуаттандыру элементтерінің (егер жинақталымға

кірсе) қызмет ету мерзімі аяқталғаннан кейін оларды әдеттегі тұрмыстық қалдықтармен бірге тастамаңыз, аспапты және қуаттандыру элементтерін одан әрі пайдаға асыру үшін арнайы пункттерге жіберіңіз.

Бұйымдарды пайдаға асыру кезінде пайда болатын қалдықтар белгіленген тәртіп бойынша келесі пайдаға асырылатын тәртіппен міндетті түрде жинауға жатады.

Берілген өнімді пайдаға асыру туралы қосымша ақпаратты алу үшін жергілікті муниципалитетке, тұрмыстық қалдықтарды пайдаға асыру қызметіне немесе берілген өнімді сатып алған дүкенге хабарласыңыз.

Өндіруші алдын-ала ескертусіз, құрылғының дизайнын, конструкциясы мен оның жалпы жұмыс ұстанымдарына әсер етпейтін техникалық сипаттамаларын өзгерту құқығын өзіне қалдырады.

Құрылғының қызмет көрсету мерзімі — 3 жыл

Өндірілген күні сериялық нөмірде көрсетілген.

Қандай да бір ақаулықтар табылған жағдайда дереу авторландырылған сервистік орталыққа жүгіну керек.



Hergestellt für «Ruste GmbH»,
Berggasse 18/18, 1090 Wien,
Österreich

Produced for «Ruste GmbH»,
Berggasse 18/18, 1090 Vienna, Austria

Изготовлено по заказу Русте Гмбх,
Бергассе 18/18, 1090 Вена, Австрия

Уполномоченное изготовителем
лицо: ООО «Грантэл»
143912, МО, г. Балашиха,
ш. Энтузиастов, вл. 1А
т.: +7 (495) 297-50-20,
e-mail: info@brayer.su

Made in China/Произведено в Китае



brayer.ru

