

Instruction manual
Инструкция по эксплуатации

Waffle maker BR2305
Вафельница BR2305



СОДЕРЖАНИЕ

EN.....	3
RU.....	11
KZ.....	20

WAFFLE MAKER BR2305

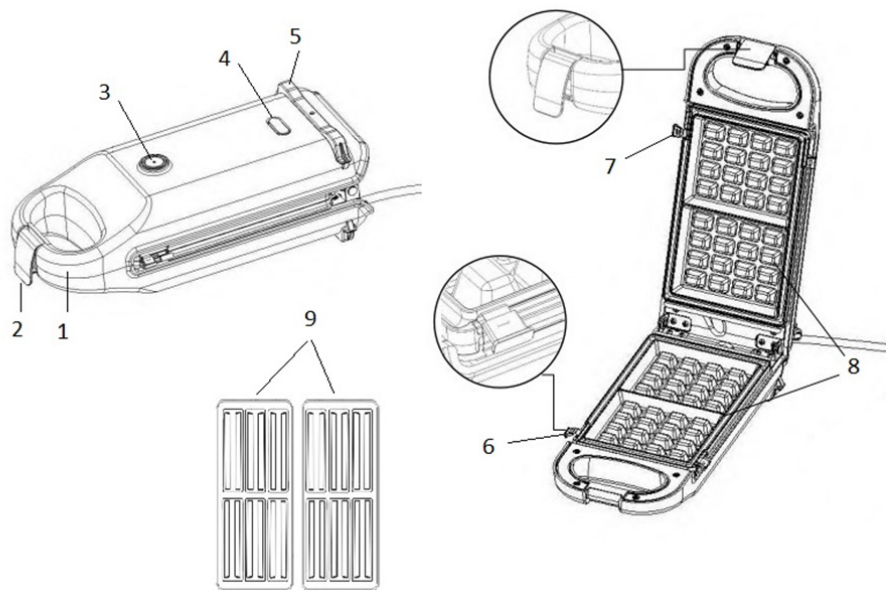
Waffles are a delicious breakfast idea; to cook them, use a waffle maker; using additional work surfaces, you can prepare a traditional Spanish dessert churros.

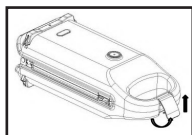
DESCRIPTION

1. Handle
2. Lock
3. Support
4. Heating element operation indicator
5. Upper support legs
6. Frying plate locks (on the right and left sides of the waffle maker)
7. Frying plate locks (on the right and left sides of the waffle maker)
8. Frying plates for making waffles
9. Frying plates for making churros

ATTENTION!

For additional protection it is reasonable to install a residual current device (RCD) with nominal operation current not exceeding 30 mA, to install RCD, contact a specialist.





Pic. 1



Pic. 2



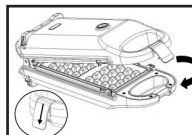
Pic. 3



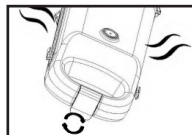
Pic. 4



Pic. 5



Pic. 6



Pic. 7

SAFETY MEASURES AND OPERATION RECOMMENDATIONS

Read the operation manual carefully before using the waffle maker; after reading, keep it for future reference.

- Use the unit for its intended purpose only, as it is stated in this manual.
 - Mishandling the unit can lead to its breakage and cause harm to the user or damage to the user's property, which is not covered by warranty.
 - Make sure that the operating voltage of the unit indicated on the label corresponds to your home mains voltage.
 - Connect the power plug to the socket with reliable grounding contact. In case of short circuit the grounding reduces the risk of electric shock.
 - Contact an electrical technician, if you are not sure that your sockets are installed properly and grounded.
 - Do not connect the unit to external timers or remote control mains sockets.
 - To avoid fire, do not use adapters for plugging the w in.
 - Install and use the waffle maker on a flat, dry, steady and heat-resistant surface with free access to the mains socket.
 - Use the unit in a well-ventilated room, for normal air circulation the free space around the waffle maker should be at least 10-15 cm on each side.
- During the waffle maker operation do not allow the unit body to come in contact with curtains, wall coverings, clothing, kitchen towels or other flammable materials.
 - Do not use the unit outdoors.
 - It is recommended not to use the unit during lightning storms.
 - Protect the waffle maker from impacts, falling, vibrations and other mechanical stress.
 - Never leave the unit connected to the mains unattended.
 - Do not use the unit near heating appliances, heat sources or open flame.
 - Do not use the waffle maker in places where aerosols are used or sprayed, and in proximity to inflammable liquids.
 - Do not use the waffle maker in proximity to the kitchen sink, in bathrooms, near swimming pools or other containers filled with water.
 - If the unit is dropped into water, unplug it immediately, and only then you can take the unit out of water. Apply to the service center for testing or repairing the unit.
 - Do not let the power cord touch hot surfaces and sharp edges of furniture.
 - Do not move the waffle maker when it is hot; wait until it cools down completely.
 - Do not switch the waffle maker on without products.
 - Do not switch the press waffle maker on without products.

- Do not use the for waffle maker cooking frozen food, defrost frozen food before cooking.
- Beware of steam output from the gaps between the operating surfaces, do not touch and do not place open parts of your body near the gaps between the frying plates.
- Take the waffles out of the unit right after you made them. Keeping waffles in the operating unit for a long time can burn them.
- Never use metal objects to take the cooked food out, as they can damage the non-stick coating of the frying plates; use the kitchen tools intended for non-stick surfaces.
- Unplug the unit after usage or before cleaning. When unplugging the waffle maker, hold the power plug and carefully remove it from the mains socket, do not pull the power cord, as this can lead to its damage and cause a short circuit.
- Do not touch the unit body, the power cord and the power plug with wet hands.
- For child safety reasons do not leave polyethylene bags used as packaging unattended.
- Do not allow children to touch the operating surface, the unit body, the power cord or the power plug during operation of the unit.
- Be especially careful if children or disabled persons are near the operating unit.
- During the unit operation and breaks between operation cycles, place the unit out of reach of children.
- The unit is not intended for usage by physically or mentally disabled persons (including children) or by persons lacking experience or knowledge if they are not under supervision of a person who is responsible for their safety or if they are not instructed by this person on the usage of the unit.
- From time to time check the power cord integrity.
- If the power cord is damaged, it should be replaced by the manufacturer, a maintenance service or similar qualified personnel to avoid danger.
- Do not repair the unit by yourself. Do not disassemble the unit by yourself, if any malfunction is detected, and after the unit was dropped, unplug it and apply to the authorized service center.
- To avoid damages, transport the unit in the original package.
- Keep the unit in a dry cool place out of reach of children and disabled persons.

ATTENTION! Do not allow children to play with polyethylene bags or packaging film. **Danger of suffocation!**

- The unit is not intended for usage by children.
- Do not leave children unattended to prevent using the unit as a toy.

THE UNIT IS INTENDED FOR HOUSEHOLD USE ONLY, DO NOT USE THE UNIT FOR COMMERCIAL OR LABORATORY PURPOSES.

BEFORE THE FIRST USE

After unit transportation or storage at negative temperature, unpack it and wait for 3 hours before using.

- Unpack the unit and remove all the packaging materials.
- Keep the original package.
- Read the safety measures and operating recommendations.
- Check the delivery set.
- Examine the unit for damages, in case of damage do not plug it into the mains.
- Make sure that the indicated specifications of the power supply voltage of the unit correspond to the specifications of your mains. When the unit is used in the mains with 60 Hz frequency, it does not need any additional settings.
- Take the handle (1), lift the lock (2) and open the waffle maker (Fig. 1).

Note: keep in mind that the waffle maker does not open completely.

- Simultaneously press the locks (6) and remove the lower frying plate; similarly remove the upper frying plate by pressing the locks (7).
- Wash the frying plates (8 and 9) with warm water and neutral detergent, rinse, then wipe dry.
- Install the frying plates (8 or 9); to do this, first insert the tabs on the frying plate (Fig. 3), then press the

upper part of the frying plate until the lock (6 and 7) engages, make sure that the frying plates (8 or 9) are securely fixed (Fig. 4).

- Before using the unit for the first time, it is recommended to lubricate the frying plates (8 or 9) with a small amount of vegetable oil.
- Close the waffle maker (Fig. 5) and plug the power cord into mains socket; the indicator (4) will light up.
- When the indicator (4) goes off, unplug the power cord from the mains socket and allow the waffle maker to cool down completely.
- Take the handle (1), lift it onto the lock (2), open the waffle maker (Fig. 1) with a paper napkin or clean cloth, remove any remaining vegetable oil from the frying plates (8 or 9).

Notes:

- when you switch the unit on for the first time, some smoke or foreign odor may appear. It is normal and not covered by warranty.
- the foreign odor can change the taste of the first waffles that you made, so it is not recommended to eat them.

MAKING WAFFLES

Make the dough.

- Install the waffle maker correctly.
- Set up waffle or churros frying plates (8 or 9).

Note: see the recipe book for the method of preparing the Spanish dessert churros.

- Insert the power plug into the mains socket, the indicator (4) will light up.

Notes: the indicator (4) will periodically turn on and off during operation of the waffle maker signaling the operation of the thermostat.

- When the indicator (4) lights up and goes off, take the handle (1), lift the lock (2), open the waffle maker (Fig. 1), pour a small amount of dough into the lower waffle frying plate (8).
- Squeeze the frying plates (8) until the lock (2) engages.
- Bake waffles for 5-7 minutes (baking time for waffles depends on the recipe for the prepared dough and is selected experimentally).
- After cooking the waffles, open the waffle maker and remove the waffles using a plastic or wooden spatula. Do not use metal objects, knives, forks, etc., to avoid damaging the coating of the frying plates (8).
- To continue baking waffles, immediately pour another portion of dough onto the frying plates (8).

CAUTION! Beware of steam escaping from the gaps between the frying plates (8 or 9); do not place your hands or other open areas of the body close to the gaps between the frying plates. Do not touch the body of the unit during operation; to open the waffle maker, hold the handle (1) (Fig. 7).

- After you finish making waffles unplug the unit and leave it open to cool down.
- When the waffle maker has completely cooled down, wipe the frying plates (8) with a damp cloth, and then wipe dry.

Attention! To avoid electric shock do not immerse the waffle maker, the power cord or the plug into water or other liquids.

CLEANING AND CARE

- Before cleaning unplug the unit and leave it open to cool down.
- Clean the frying plates (8 or 9) from the remaining dough, wipe the frying plates (8 or 9) with a damp cloth. Oil the burnt dough and leave for 5 minutes, then clean it with a damp cloth.
- Regularly remove and wash all the frying plates (8 or 9) with warm water and neutral detergent, rinse them and wipe dry.
- Wipe the waffle maker body with a slightly damp cloth, and then wipe it dry.
- Do not use metal brushes, abrasives, or solvents to clean the waffle maker, as they may damage the frying plates (8 or 9) or the outer surface of the waffle maker body.

STORAGE

- Clean the waffle maker before taking it away for long storage.

- Keep the unit in a dry cool place out of reach of children and disabled persons.

DELIVERY SET

- Waffle maker: - 1 pc.
- Frying plates for baking waffles – 2 pcs.
- Frying plates for baking churros – 2 pcs.
- Instructions: - 1 pc. - 1 pc.

TECHNICAL SPECIFICATIONS

- Power supply: 220-240 V, ~ 50-60 Hz
- Rated input power: 700 W

RECYCLING



To prevent possible damage to the environment or harm to the health of people by uncontrolled waste disposal, after expiration of the service life of the unit or the batteries (if included), do not discard them with usual household waste, take the unit and the batteries to specialized stations for further recycling.

The waste generated during the disposal of products is subject to mandatory collection and consequent disposal in the prescribed manner.

For further information about recycling of this product apply to a local municipal administration, a household waste disposal service or to the shop where you purchased this product.

The manufacturer reserves the right to change the design, structure and specifications not affecting general operation principles of the unit, without prior notice.

The unit operating life is 3 years

The manufacturing date is specified in the serial number.

In case of any malfunctions, it is necessary to apply promptly to the authorized service center.

ВАФЕЛЬНИЦА BR2305

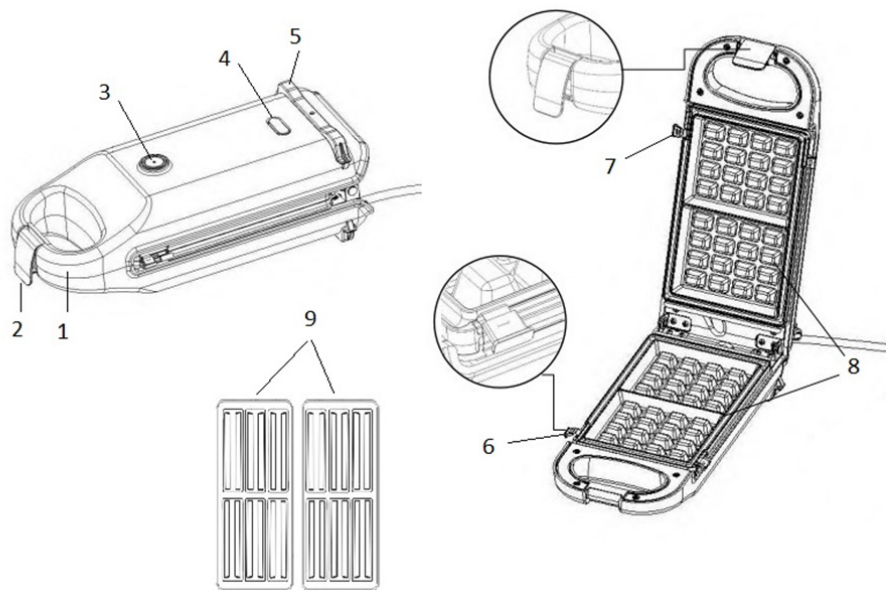
Вафли – это вкусный вариант завтрака, для их приготовления используйте вафельницу, с помощью дополнительных рабочих поверхностей, вы можете приготовить традиционный испанский десерт - чуррос.

ОПИСАНИЕ

1. Ручка
2. Фиксатор
3. Опора
4. Индикатор работы нагревательных элементов
5. Верхние опорные ножки
6. Фиксаторы рабочих поверхностей (с правой и левой стороны вафельницы)
7. Фиксаторы рабочих поверхностей (с правой и левой стороны вафельницы)
8. Рабочие поверхности для выпечки вафель
9. Рабочие поверхности для выпечки чуррос

ВНИМАНИЕ!

Для дополнительной защиты в цепи питания целесообразно установить устройство защитного отключения (УЗО) с номинальным током срабатывания, не превышающим 30 мА, для установки УЗО обратитесь к специалисту.



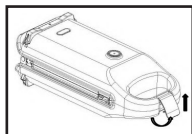


Рис. 1



Рис. 2



Рис. 3



Рис. 4



Рис. 5

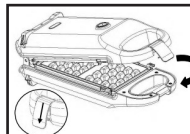


Рис. 6

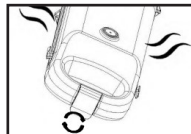


Рис. 7

МЕРЫ БЕЗОПАСНОСТИ И РЕКОМЕНДАЦИИ ПО ЭКСПЛУАТАЦИИ

Перед использованием вафельницы внимательно ознакомьтесь с руководством по эксплуатации, после прочтения сохраните его для использования в будущем.

- Используйте устройство только по его прямому назначению, как изложено в данной инструкции.
- Неправильное обращение с устройством может привести к его поломке, причинению вреда пользователю или его имуществу и не является гарантийным случаем.
- Убедитесь, что рабочее напряжение устройства, указанное на этикетке, соответствует напряжению электросети.
- Вилку шнура питания вставляйте в электрическую розетку, имеющую надежный контакт заземления. При коротком замыкании, заземление снижает риск поражения электрическим током.
- Обратитесь к специалисту-электрику, если вы не уверены в том, что ваши розетки правильно установлены и заземлены.
- Во избежание риска возникновения пожара запрещается использовать «переходники» при подключении устройства к электрической розетке.
- Запрещается подключать устройство к внешним таймерам или к электрическим розеткам с дистанционным управлением.
- Устанавливайте и используйте устройство на ровной, сухой, устойчивой, термостойкой поверхности так, чтобы доступ к сетевой розетке всегда был свободным.
- Используйте устройство в хорошо проветриваемом помещении, для нормальной циркуляции воздуха свободное пространство вокруг вафельницы должно быть не менее 10-15 см с каждой стороны.
- Во время работы вафельницы не допускайте контакта корпуса устройства со шторами, настенными покрытиями, одеждой, кухонными полотенцами или другими легковоспламеняющимися материалами.
- Запрещается использовать устройство вне помещений.
- Не рекомендуется использовать устройство во время грозы.
- Оберегайте вафельницу от ударов, падений, вибраций и иных механических воздействий.
- Не оставляйте устройство, включённое в сеть, без присмотра.
- Не используйте устройство в непосредственной близости от нагревательных приборов, источников тепла или открытого пламени.
- Запрещается использовать вафельницу в местах, где используются или распыляются аэрозоли, а также вблизи от легковоспламеняющихся жидкостей.

- Не используйте вафельницу вблизи от кухонной раковины, в ваннных комнатах, около бассейнов или других ёмкостей, наполненных водой.
- Если устройство упало в воду, немедленно выньте вилку шнура питания из электрической розетки, и только после этого можно достать устройство из воды. Обратитесь в сервисный центр для осмотра или ремонта устройства.
- Не допускайте, чтобы шнур питания касался горячих поверхностей и острых кромок мебели.
- Не перемещайте горячую вафельницу, дождитесь полного её остывания.
- Запрещается включать устройство, если в вафельнице нет продуктов.
- Остерегайтесь выхода пара из зазоров между рабочими поверхностями, не подносите руки и не располагайте другие открытые участки тела близко к зазорам между рабочими поверхностями.
- Вынимайте вафли сразу после приготовления, при длительном нахождении вафель во включенном устройстве может произойти их возгорание.
- Запрещается извлекать приготовленные вафли металлическими предметами, которые могут повредить антипригарное покрытие рабочих поверхностей, используйте кухонные аксессуары, предназначенные для антипригарных поверхностей.
- Отключайте устройство от электросети после использования или перед чисткой. При отключе-

нии вафельницы от электрической сети держите за вилку шнура питания и аккуратно выньте её из электрической розетки, не тяните за шнур питания — это может привести к его повреждению и вызвать короткое замыкание.

- Не прикасайтесь к корпусу устройства, к шнуру питания и к вилке шнура питания мокрыми руками.
- Из соображений безопасности детей не оставляйте полиэтиленовые пакеты, используемые в качестве упаковки, без надзора.

ВНИМАНИЕ! Не разрешайте детям играть с полиэтиленовыми пакетами или упаковочной плёнкой.
Опасность удушья!

- Устройство не предназначено для использования детьми.
- Осуществляйте надзор за детьми, чтобы не допустить использования устройства в качестве игрушки.
- Не разрешайте детям прикасаться к рабочей поверхности, к корпусу устройства, к шнуру питания или к вилке шнура питания во время работы устройства.
- Будьте особенно внимательны, если поблизости от работающего устройства находятся дети или лица с ограниченными возможностями.
- Во время работы и в перерывах между рабочими циклами размещайте устройство в местах, недоступных для детей.

- Прибор не предназначен для использования лицами (включая детей) с пониженными физическими, психическими или умственными способностями, или при отсутствии у них опыта или знаний, если они не находятся под контролем или не инструктированы лицом, ответственным за их безопасность, об использовании прибора.
- Периодически проверяйте целостность шнура питания.
- При повреждении шнура питания его замену, во избежание опасности, должны производить изготовитель, сервисная служба или подобный квалифицированный персонал.
- Запрещается самостоятельно ремонтировать устройство. Не разбирайте устройство самостоятельно, при возникновении любых неисправностей, а также после падения устройства отключите его от электросети и обратитесь в авторизованный сервисный центр.
- Во избежание повреждений перевозите устройство в заводской упаковке.
- Храните устройство в сухом прохладном месте, недоступном для детей и людей с ограниченными возможностями.

УСТРОЙСТВО ПРЕДНАЗНАЧЕНО ТОЛЬКО ДЛЯ БЫТОВОГО ИСПОЛЬЗОВАНИЯ. ЗАПРЕЩАЕТСЯ ИСПОЛЬЗОВАТЬ УСТРОЙСТВО В КОММЕРЧЕСКИХ ИЛИ ЛАБОРАТОРНЫХ ЦЕЛЯХ.

ПЕРЕД ПЕРВЫМ ИСПОЛЬЗОВАНИЕМ

После транспортировки или хранения устройства при отрицательной температуре, распакуйте его и подождите 3 часа перед использованием.

- Распакуйте устройство и удалите все упаковочные материалы.
- Сохраните заводскую упаковку.
- Ознакомьтесь с мерами безопасности и рекомендациями по эксплуатации.
- Проверьте комплектацию.
- Осмотрите устройство на наличие повреждений, при наличии повреждений не включайте его в сеть.
- Убедитесь, что указанные параметры напряжения питания устройства соответствуют параметрам электрической сети. При использовании устройства в электрической сети частотой 60 Гц, никаких дополнительных действий не требуется.
- Возьмитесь за ручку (1), приподнимите фиксатор (2) и раскройте вафельницу (рис. 1).

Примечание: имейте ввиду, вафельница полностью не раскрывается.

- Одновременно нажмите на фиксаторы (6) и снимите нижнюю рабочую поверхность, аналогично снимите верхнюю рабочую поверхность, нажав на фиксаторы (7).
- Промойте рабочие поверхности (8 и 9) тёплой

водой с использованием нейтрального моющего средства, ополосните, затем вытрите насухо.

- Установите рабочие поверхности (8 или 9), для этого вставьте сначала выступы на рабочей поверхности (рис. 3), после этого нажмите на верхнюю часть рабочей поверхности до срабатывания фиксатора (6 и 7), убедитесь в надёжной фиксации рабочих поверхностей (8 или 9) (рис. 4).
- Перед первым использованием устройства рекомендуется смазать рабочие поверхности (8 или 9) небольшим количеством растительного масла.
- Закройте вафельницу (рис. 5) и вставьте вилку шнура питания в электрическую розетку, при этом загорится индикатор (4).
- Когда индикатор (4) погаснет, выньте вилку шнура питания из электрической розетки и дождитесь полного остывания вафельницы.
- Возьмитесь за ручку (1), приподнимите на фиксатор (2) раскройте вафельницу (рис. 1) бумажной салфеткой или чистой тканью, удалите остатки растительного масла с рабочих поверхностей (8 или 9).

Примечания:

- при первом включении устройства допускается появление небольшого количества дыма и постороннего запаха, это нормальное явление и не является гарантийным случаем;
- посторонний запах может изменить вкус первых приготовленных вафель, поэтому

первые выпеченные вафли не рекомендуется употреблять в пищу.

ПРИГОТОВЛЕНИЕ ВАФЕЛЬ

- Приготовьте тесто.
- Правильно установите вафельницу.
- Установите рабочие поверхности для выпечки вафель или чуррос (8 или 9).

Примечание: способ приготовления испанского десерта – чуррос, смотри в книге рецептов.

- Вставьте вилку шнура питания в электрическую розетку, при этом загорится индикатор (4).

Примечания:

- индикатор (4) во время работы вафельницы будет периодически включаться и выключаться, сигнализируя о работе термостата.
- Когда индикатор (4) погаснет, возьмитесь за ручку (1), приподнимите фиксатор (2), раскройте вафельницу (рис. 1), налейте небольшое количество теста в нижнюю рабочую поверхность для выпечки вафель (8).
- Сожмите рабочие поверхности (8) до срабатывания фиксатора (2).
- Выпекайте вафли в течение 5-7 минут (время выпечки вафель зависит от рецепта приготовленного теста и подбирается опытным путём).
- После приготовления вафель раскройте вафельницу: выньте вафли с помощью пластмассовой

или деревянной лопатки. Не пользуйтесь металлическими предметами, ножом, вилкой и пр., чтобы не повредить покрытие рабочих поверхностей (8).

- Для продолжения выпечки вафель сразу налейте очередную порцию теста на рабочие поверхности (8).

ВНИМАНИЕ! Остерегайтесь выхода пара из зазоров между рабочими поверхностями (8 или 9), не подносите руки и не располагайте другие открытые участки тела близко к зазорам между рабочими поверхностями. Не прикасайтесь к корпусу устройства во время его работы, для раскрытия вафельницы, держитесь за ручку (1) (рис. 7).

- По окончании выпечки вафель выньте вилку шнура питания из электрической розетки и дайте устройству остыть, оставив его открытым.
- Когда вафельница полностью остынет, протрите рабочие поверхности (8) влажной салфеткой, после чего вытрите насухо.

Внимание! Во избежание удара электрическим током запрещается погружать вафельницу, шнур питания и вилку шнура питания в воду или любые другие жидкости.

ЧИСТКА И УХОД

- Перед чисткой выньте вилку шнура питания из электрической розетки, дайте устройству остыть, оставив его открытым.

- Очистите рабочие поверхности (8 или 9), протрите рабочие поверхности (8 или 9) влажной тканью. Пригоревшие остатки продуктов смажьте небольшим количеством растительного масла, оставьте на 5 минут, после этого уберите их влажной салфеткой.
- Регулярно снимайте и промывайте рабочие поверхности (8 или 9) тёплой водой с использованием нейтрального моющего средства, ополосните, затем вытрите насухо.
- Корпус вафельницы протрите слегка влажной тканью, после этого вытрите насухо.
- Запрещается использовать для чистки вафельницы металлические мочалки, абразивные чистящие вещества или растворители, так как они могут повредить рабочие поверхности (7) или внешнюю поверхность корпуса вафельницы.

ХРАНЕНИЕ

- Перед тем, как убрать вафельницу на хранение, проведите чистку устройства.
- Храните устройство в сухом прохладном месте, недоступном для детей и людей с ограниченными возможностями.

КОМПЛЕКТ ПОСТАВКИ

- Вафельница: - 1 шт.
- Рабочие поверхности для выпечки вафель – 2 шт.
- Рабочие поверхности для выпечки чуррос – 2 шт.
- Инструкция: - 1 шт.

ТЕХНИЧЕСКИЕ ХАРАКТЕРИСТИКИ

- Электропитание: 220-240 В, ~ 50-60Гц
- Номинальная потребляемая мощность: 700 Вт

УТИЛИЗАЦИЯ



Чтобы предотвратить возможный вред окружающей среде или здоровью людей от неконтролируемой утилизации отходов, после окончания срока службы устройства или элементов питания (если входят в комплект) не выбрасывайте их вместе с обычными бытовыми отходами, передайте прибор и элементы питания в специализированные пункты для дальнейшей утилизации.

Отходы, образующиеся при утилизации изделий, подлежат обязательному сбору с последующей утилизацией в установленном порядке.

Для получения дополнительной информации об утилизации данного продукта обратитесь в местный муниципалитет, службу утилизации бытовых отходов или в магазин, где Вы приобрели данный продукт.

Производитель сохраняет за собой право изменять дизайн, конструкцию и технические характеристики, не влияющие на общие принципы работы устройства, без предварительного уведомления.

Срок службы устройства – 3 года

Дата производства указана в серийном номере.

В случае обнаружения каких-либо неисправностей необходимо обратиться в авторизованный сервисный центр.

ВАФЛИ ПІСІРГІШ BR2305

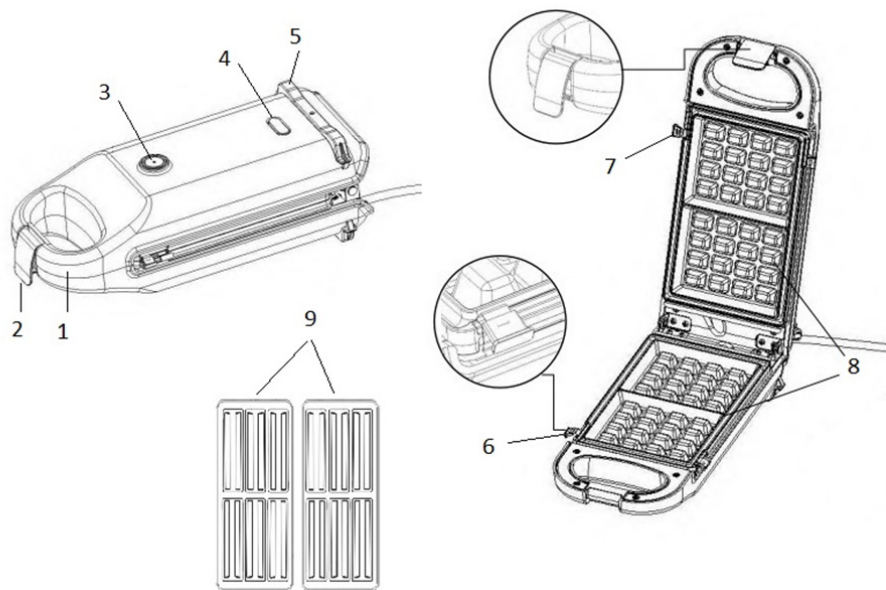
Вафли - таңғы астың дәмді нұсқасы, оларды дайындау үшін Вафли пісіруге арналған ыдысты қолданыңыз, қосымша жұмыс беттерінің көмегімен сіз дәстүрлі испан десерті - чурросты жасай аласыз.

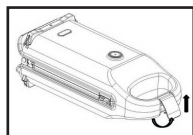
СИПАТТАМАСЫ

1. Тұтқасы
2. Бекіткіш
3. Тірек
4. Қыздыру элементтерінің жұмыс индикаторы
5. Жоғарғы тірейтін аяқшалар
6. Жұмыс беттері бекіткіштері (Вафли пісіруге арналған ыдыстың оң және сол жағында)
7. Жұмыс беттері бекіткіштері (Вафли пісіруге арналған ыдыстың оң және сол жағында)
8. Вафли пісіруге арналған жұмыс беттері
9. Чуррос пісіруге арналған жұмыс беттері

НАЗАР АУДАРЫҢЫЗ!

Қосымша қорғаныс үшін қуаттандыру тізбегінде номиналдық іске қосылу тогы 30 мА аспайтын қорғаныс сөндіру құралын (ҚСҚ) орнатқан дұрыс, ҚСҚ-ны орнату үшін маманға жүгініңіз.





Cyp. 1



Cyp. 2



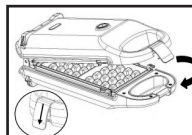
Cyp. 3



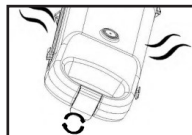
Cyp. 4



Cyp. 5



Cyp. 6



Cyp. 7

ҚАУІПСІЗДІК ШАРАЛАРЫ ЖӘНЕ ПАЙДАЛАНУ БОЙЫНША НҰСҚАУЛЫҚТАР

Вафли пісіргішті пайдалану алдында қолдану жөніндегі нұсқаулықты мұқият оқып шығыңыз, оқығаннан кейін болашақта пайдалану үшін сақтап қойыңыз.

- Құралды осы нұсқаулықта баяндалғандай оның тікелей мақсаты бойынша ғана пайдаланыңыз.
- Құралды дұрыс қолданбау оның бұзылуына, және пайдаланушыға немесе оның мүлкіне зиян келтіруге әкелуі мүмкін және кепілдік жағдайы болып табылмайды.
- Заттаңбада көрсетілген құрылғының жұмыс кернеуі, электр желісінің кернеуіне сәйкес екеніне көз жеткізіңіз.
- Қуаттандыру бауының ашасын жерге қосудың сенімді байланысы бар электр розеткасына салыңыз. Қысқа тұйықталу кезінде, жерге қосуы электр тоғы соққысы қаупін төмендетеді.
- Егер розетканың дұрыс орнатылғанына және жерге қосуына сенімді болмасаңыз, электр маманына жүгініңіз.
- Өрт шығу қаупін болдырмау үшін, вафли пісіргішті электр розеткасына қосар алдында «жалғастырығыштарды» пайдалануға тыйым салынады.
- Құралды сыртқы таймерлерге немесе дистанциондық басқаратын электрлік розеткаларға қосуға тыйым салынады.
- Вафли пісіргішті желі розеткасына кіру әрқашан бос болатындай етіп тегіс, құрғақ, орнықты, термо төзімді бетке орнатыңыз және пайдаланыңыз.
- Құралды жақсы желдетілетін үй-жайда пайдалану керек, ауаның қалыпты айналымы үшін вафли пісіргіштің маңындағы еркін кеңістік әр жағынан кем дегенде 10-15 см болуы керек.
- Вафли пісіргіш жұмыс істеп тұрған уақытта құралдың пердемен, қабырғалық жабындармен, киіммен, ас үй орамалымен, немесе басқа да оңай тұтанатын материалдармен байланысуына жол бермеңіз.
- Құрылғыны үй-жайдан тыс жерде пайдалануға тыйым салынады.
- Найзағай кезінде құрылғыны пайдалану ұсынылмайды.
- Вафли пісіргішті соққыдан, құлаудан, дірілден және басқа да механикалық әсерлерден сақтаңыз.
- Желіге қосылған құрылғыны, қараусыз қалдырмаңыз.
- Құрылғыны жылу көздерінің, жылыту аспаптарының немесе ашық оттың тікелей жанында пайдаланбаңыз.
- Вафли пісіргішті аэрозольдар пайдаланылатын немесе шашырайтын жерлерде, сондай-ақ тез тұтанатын сұйықтықтарға жақын жерлерде пайдалануға тыйым салынады.
- Вафли пісіргішті ас үй раковинасына жақын, жуынатын бөлмеде, бассейндер немесе басқа да су толтырылған сыйымдылықтарға жақын жерде пайдаланбаңыз.

- Егер құрылғы суға құлап кетсе, дереу желілік баудың айрынын электр розеткасынан суырыңыз, осыдан кейін ғана құрылғыны судан алып шығуға болады. Құрылғыны тексерту немесе жөндету үшін сервис орталығына жүгініңіз.
- Қуаттандыру бауының ыстық беттерге және жиһаздың өткір жиектеріне тиюін болдырмаңыз.
- Ыстық вафли пісіргішті жылжитпаңыз, оның толық салқындауын күтіңіз.
- Егер вафли пісіргіште өнімдер жоқ болса, онда құралды қосуға тыйым салынады.
- Күйік алуға жол бермеу үшін жұмыс беттері арасындағы саңылаулардан шығатын будан сақ болыңыз, жұмыс беттерінің арасындағы саңылауларға қолыңызды және дененің басқа ашық бөліктерін тақпаңыз.
- Вафлиді әзірлеп болғаннан кейін бірден шығарыңыз, вафли іске қосылған құралда ұзақ қалған жағдайда өртенуі мүмкін.
- Дайындалған өнімдерді жұмыс беттерінің күюге қарсы жабынын зақымдауы үшін металл заттармен алуға тыйым салынады, күюге қарсы бетке арналған ас үй аксессуарларын пайдаланыңыз.
- Құрылғыны пайдаланып болғаннан кейін немесе тазалау алдында міндетті түрде сөндіріңіз. Вафли пісіргішті электр желісінен ажыратқан кезде тек желі бауының ашасынан ұстаңыз және оны электр розеткасынан абайлап шығарыңыз, желі бауынан тартпаңыз — бұл оның зақымдануына әкеліп, қысқа тұйықталуын тудыруы мүмкін.

- Құрылғы корпусын, желі бауын және желі бауының ашасын су қолмен ұстамаңыз.
- Балалардың қауіпсіздігі үшін қаптама ретінде пайдаланылатын полиэтилен пакеттерді қадағалаусыз қалдырмаңыз.

Назар аударыңыз! Балаларға полиэтилен пакеттерімен немесе қаптама үлдірімен ойнауға рұқсат

етпеңіз. **Тұншығу қаупі!**

- Құрылғы балалардың пайдалануына арналмаған.
- Құрылғыны ойыншық ретінде пайдалануын болдырмау үшін, балаларды қадағалаңыз.
- Құрылғы жұмыс істеп тұрғанда балалар жұмыс бетіне, құрылғы корпусына, желі бауына немесе желі бауының ашасына жақындауына рұқсат бермеңіз.
- Егер жұмыс істеп тұрған құрылғының маңында балалар немесе мүмкіндіктері шектеулі адамдар болса, онда ерекше мұқият болыңыз.
- Жұмыс істеу уақытында және жұмыс циклдері арасындағы үзілістерде құрылғыны балалардың қолы жетпейтін жерде орналастырыңыз.
- Аспап дене, жүйке немесе сана мүмкіндіктері төмендетілген тұлғалардың (балаларды қоса) пайдалануына арналмаған, сондай-ақ егер олардың тәжірибесі немесе білімі болмаса, егер олар бақыланбаса немесе олардың қауіпсіздігі үшін жауап беретін тұлғамен аспапты пайдалану туралы нұсқаулықтар берілмесе.

- Желі бауының бүтіндігін мезгілімен тексеріп отырыңыз.
- Қуаттандыру бауы зақымданғанда қауіп тудырмау үшін оны дайындаушы, сервистік қызмет немесе баламалы білікті маман ауыстыруы тиіс.
- Құрылғыны өздігіңізден жөндеуге тыйым салынады. Құрылғыны өз бетіңізбен бөлшектемеңіз, кезкелген ақаулықтар пайда болған кезде, сондай-ақ құрылғы құлағаннан кейін оны электр желісінен ажыратыңыз және авторланған сервистік орталыққа жүгініңіз.
- Құрылғыны зақымдамау үшін, оны тек зауыт қаптамасында тасымалдаңыз.
- Құрылғыны салқын және құрғақ жерде, балалардың және мүмкіндігі шектеулі адамдардың қолы жетпейтін жерде сақтаңыз.

ҚҰРАЛ ТЕК ТҰРМЫСТЫҚ ПАЙДАЛАНУҒА АРНАЛҒАН, ҚҰРАЛДЫ КОММЕРЦИЯЛЫҚ НЕМЕСЕ ЗЕРТХАНАЛЫҚ МАҚСАТТАРДА ПАЙДАЛАНУҒА ТЫЙЫМ САЛЫНАДЫ.

АЛҒАШ РЕТ ПАЙДАЛУ АЛДЫНДА

Құралды кері температурада тасымалдағаннан немесе сақтағаннан кейін оны қаптамадан шығарыңыз және пайдалану алдында 4 сағат күтіңіз.

- Құралды қаптамадан шығарыңыз және барлық қаптама материалдарын жойыңыз.
- Зауыт қаптамасын сақтаңыз.

- Қауіпсіздік шаралары мен пайдалану нұсқауларымен танысыңыз.
- Жинақталымын тексеріңіз.
- Құралды зақымдануына қатысты байқаңыз зақымдануы болған жағдайда оны желіге қоспаңыз.
- Құрылғының көрсетілген қуаттандыру кернеуі параметрлері электр желісінің параметрлеріне сәйкес келетініне көз жеткізіңіз. Құрылғыны 60 Гц жиілікті электрлік желіде пайдаланған кезде ешқандай қосымша әрекет талап етілмейді.
- Тұтқасынан (1) ұстаңыз, бекітпені (2) көтеріңкіреңіз және вафли пісіруге арналған ыдысты ашыңыз (сур. 1).

Ескертпе: есіңізде болсын, вафли пісіруге арналған ыдыс толығымен ашылмайды.

- Бекіткіштерді (6) бір уақытта басыңыз және төменгі жұмыс бетін шешіп алыңыз, сол сияқты жоғарғы жұмыс бетін бекіткіштерді (7) басу арқылы шешіп алыңыз.
- Жұмыс беттерін (8 және 9) бейтарап жуу құралын пайдаланып, жылы сумен жуыңыз, шайыңыз, содан кейін құрғатып сүртіңіз.
- Жұмыс беттерін (8 немесе 9) орнатыңыз, ол үшін алдымен жұмыс бетіндегі құлақшаларды салыңыз (сур. 3), содан кейін бекіткіш іске қосылғанға дейін жұмыс бетінің жоғарғы жағын басыңыз (6 және 7), жұмыс беттерінің сенімді бекітілгеніне көз жеткізіңіз (8 немесе 9) (сур. 4).

- Құрылғыны бірінші рет қолданар алдында жұмыс беттерін (8 немесе 9) аздап өсімдік майымен майлау ұсынылады.
- Вафли пісіруге арналған ыдысты жабыңыз (сур. 5) және қуат сымның ашасын электр розеткасына салыңыз, осы ретте индикатор (4) жанады.
- Индикатор (4) сөнген кезде, қуат сымның ашасын электр розеткасынан суырып алыңыз да, вафли пісіруге арналған ыдыс толығымен салқын-дағанша күтіңіз.
- Тұтқасынан (1) ұстаңыз, бекітпені (2) көтеріңкіреңіз және вафли пісіруге арналған ыдысты ашыңыз (сур. 1) қағаз майлықпен немесе таза шүберекпен өсімдік майының қалдықтарын жұмыс беттерінен (8 немесе 9) кетіріңіз.

Ескертпе:

- құралды алғаш рет қосқан кезде аздаған түтін мен бөтен иіс пайда болуы мүмкін, бұл қалыпты құбылыс және кепілдік жағдайы болып табылмайды;
- бөтен иіс бірінші пісірілген вафлидің дәмін өзгертуі мүмкін, сондықтан бірінші пісірген вафлиді жемеген дұрыс.

ВАФЛИ ПІСІРУ

Қамырды дайындаңыз.

- Вафли пісіруге арналған ыдысты дұрыс орнатыңыз.

- Вафли немесе чуррос пісіруге арналған жұмыс беттерін (8 немесе 9) орнатыңыз.

Ескертпе: испан десертін дайындау әдісі - чуррос, рецепттер кітабынан қараңыз.

- Қуаттандыру бауының ашасын электр розеткасына салыңыз, бұл кезде индикатор (4) жанады.

Ескертпе: вафли пісіруге арналған ыдыс жұмыс істеп тұрған кезде индикатор (4) мезгіл-мезгіл қосылып, сөніп тұрады, бұл термостаттың жұмысын білдіреді.

- Индикатор (4) жанып сөнгенде, тұтқасынан (1) ұстаңыз, бекітпені (2) көтеріңкіреңіз, вафли пісіруге арналған ыдысты (сур. 1) ашыңыз, вафли пісіретін төменгі жұмыс бетіне (8) аз мөлшерде қамыр құйыңыз.
- Жұмыс беттерін (8) бекіткіш іске қосылғанша (2) қысыңыз.
- Вафлиді 5-7 минут пісіріңіз (вафлиді пісіру уақыты өзірленген қамырдың рецептіне байланысты және тәжірибелі түрде таңдалады).
- Вафли дайындаудан кейін вафли пісіруге арналған ыдысты ашыңыз, вафлиді пластмассалы немесе ағаш қалақпен шығарып алыңыз. Жұмыс беттерінің (8) жабынына зақым келтірмеу үшін металл заттарды, пышақты, шанышқыны және т.б. пайдаланбаңыз.
- Вафлиді пісіруді жалғастыру үшін қамырдың тағы бір үлесін дереу жұмыс беттеріне (8) құйыңыз.

НАЗАР АУДАРЫҢЫЗ! Жұмыс беттері (8 немесе 9) арасындағы саңылаулардан будың шығуынан сақтаныңыз, қолыңызды немесе дененің басқа ашық жерлерін жұмыс беттері арасындағы саңылауларға жақын апармаңыз. Жұмыс кезінде құрылғының корпусына қол тигізбеңіз, вафли пісіруге арналған ыдысты ашу үшін тұтқадан (1) ұстаңыз (сур. 7).

- Вафли пісіріп болғаннан кейін қуаттандыру бауының айырын электрлік розеткадан шығарыңыз, құралды ашық қалдырып, оны суытып алыңыз.
- Вафли пісіргіш толық суығаннан кейін жұмыс беттерін (8) дымқыл майлықпен сүртіп, артынан құрғатып сүртіп алыңыз.

Назар аударыңыз! Электрлік ток соғуға жол бермеу үшін вафли пісіргішті, қуаттандыру бауын және қуаттандыру бауынның айырын суға немесе кез-келген басқа сұйықтықтарға салуға тыйым салынады.

ТАЗАЛАУ ЖӘНЕ КҮТІМ

- Тазалаудың алдында қуаттандыру бауының айырын электрлік розеткадан шығарыңыз, құралды ашық қалдырып, оны суытып алыңыз.
- Жұмыс беттерін (8 немесе 9) қамырдың қалдықтарынан тазалаңыз, жұмыс беттерін (8 немесе 9) дымқыл матамен сүртіңіз. Қамырдың күйіп кеткен қалдықтарын аздаған өсімдік майымен сүртіңіз,

5 минутқа қалдырып, артынан оларды дымқыл майлықпен сүртіп алыңыз.

- Жұмыс беттерін (8 немесе 9) мезгілімен шешіп алып отырыңыз және жылы сумен бейтарап жуу құралын пайдаланып жуып отырыңыз, шайыңыз, содан кейін құрғатып сүртіңіз.
- Вафли пісіргіштің корпусын сәл дымқыл матамен сүртіңіз, содан соң құрғатып сүртіңіз.
- Вафли пісіргішті тазалау үшін металл ысқыштарды, абразивтік тазалайтын құралдаоды немесе еріткіштерді тазалауға тыйым салынады, олар вафли пісіргіштің жұмыс беттерін (8 немесе 9) немесе сыртқы беттерін зақымдауы мүмкін.

САҚТАУ

- Вафли пісіргішті ұзақ уақыт сақтауға қоярдың алдында, құралды тазалаңыз.
- Құралды салқын және құрғақ жерде, балалардың және мүмкіндігі шектеулі адамдардың қолы жетпейтін жерде сақтаңыз.

ЖЕТКІЗІЛІМ ЖИЫНТЫҒЫ

- Вафли пісіргіш: - 1 дн.
- Вафли пісіруге арналған жұмыс беттері – 2 дн.
- Чуррос пісіруге арналған жұмыс беттері – 2 дн.
- Нұсқаулық: - 1 дн.

ТЕХНИКАЛЫҚ СИПАТТАМАЛАРЫ

- Электр қуаттандыруы: 220-240 В, ~ 50-60 Гц
- Номиналдық тұтыну қуаттылығы: 700 Вт

КӘДЕГЕ АСЫРУ



Қалдықтардың бақыланбай кәдеге асыруынан қоршаған ортаға немесе адамдардың денсаулығына зиян келтірмеу үшін, құралдың немесе қуаттандыру элементтерінің (егер жинақталымға кірсе) қызмет ету мерзімі аяқталғаннан

кейін оларды әдеттегі тұрмыстық қалдықтармен бірге тастамаңыз, аспапты және қуаттандыру элементтерін одан әрі кәдеге асыру үшін арнайы пункттерге жіберіңіз.

Бұйымдарды кәдеге асыру кезінде пайда болатын қалдықтар белгіленген тәртіп бойынша келесі пайдаға асырылатын тәртіппен міндетті түрде жинауға жатады.

Берілген өнімді кәдеге асыру туралы қосымша ақпаратты алу үшін жергілікті муниципалитетке, тұрмыстық қалдықтарды пайдаға асыру қызметіне немесе осы өнімді сатып алған дүкенге жүгініңіз.

Өндіруші алдын-ала ескертусіз, құралдың дизайнын, конструкциясы мен оның жалпы жұмыс ұстанымдарына әсер етпейтін техникалық сипаттамаларын өз-герту құқығын өзіне қалдырады.

Құралдың қызмет ету мерзімі – 3 жыл

Өндірілген күні сериялық нөмірде көрсетілген.

Қандай да бір ақаулықтар табылған жағдайда дереу авторландырылған сервистік орталыққа жүгіну керек.

Hergestellt für «Ruste GmbH»,
Berggasse 18/18, 1090 Wien,
Österreich

Produced for «Ruste GmbH»,
Berggasse 18/18, 1090 Vienna, Austria

Изготовлено по заказу Русте Гмбх,
Бергассе 18/18, 1090 Вена, Австрия

Уполномоченное изготовителем
лицо: ООО «Грантэл»
143912, МО, г. Балашиха,
ш. Энтузиастов, вл. 1А
т.: +7 (495) 297-50-20,
e-mail: info@brayer.su

Made in China/Произведено в Китае



brayer.ru

