

Instruction manual
Инструкция по эксплуатации

Curling tongs BR3207GD
Электрощипцы BR3207GD



СОДЕРЖАНИЕ

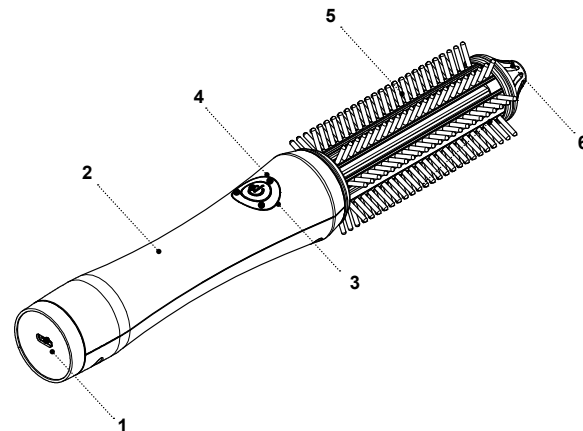
EN.....	3
DE.....	8
RU.....	14
KZ.....	20

CURLING TONGS BR3207GD

The curling tongs are powered by the built-in rechargeable battery, so you can use them anywhere.

DESCRIPTION

1. USB connector
2. Body
3. On/off/temperature setting button « ⏻ »
4. Operating surface heating indicators «160-180-200 °C»
5. Operating surface
6. Tip
7. USB cord
8. Pouch



SAFETY MEASURES

Thoroughly read through this instruction manual before using the unit and keep it for future reference throughout the whole unit operation period. Use the unit for its intended purposes only, as specified in this manual. Mishandling the unit may lead to its breakage and cause harm to the user or damage to his/her property.

- The unit is intended only for curling and styling of slightly wet or dry hair, do not use the unit to curl or style wet hair or synthetic wigs.
- Charge the battery at the temperature from +5 °C to +35 °C.
- Do not use the unit in places with high temperature and relative humidity more than 80%.

ATTENTION!

Keep the unit dry. Do not immerse the unit into water or any other liquids.

- Do not use the unit in places where aerosols are used or sprayed, and in proximity to inflammable liquids.
- Do not use the unit outdoors.
- Protect the unit from blows, drops, vibrations and other mechanical stress.
- Do not leave the operating unit unattended.
- Switch the unit off during intervals in operation or when you are not using it.

- Do not use the unit while taking a bath.
- Do not use the unit when you are drowsy.
- During the operation, hold the unit at handle area only, do not touch the operating surface.
- Avoid contact of hot surface with your face, neck and other parts of your body.

The heating plates remain hot for some more time after the unit is switched off. Be careful!

- This unit is not intended for usage by children.
- Do not allow children to use the unit as a toy.
- During the unit operation and the breaks between the operation cycles, place the unit out of reach of children and disabled persons.
- The unit is not intended for usage by physically or mentally disabled persons (including children) or by persons lacking experience or knowledge if they are not under supervision of a person who is responsible for their safety or if they are not instructed by this person on the usage of the unit.
- Be especially careful if children or disabled persons are near the operating unit.
- For children safety reasons do not leave polyethylene bags used as a packaging unattended.

ATTENTION!

Do not allow children to play with polyethylene bags or packaging film. **Danger of suffocation!**

- Do not repair the unit by yourself. Do not disassemble the unit by yourself; in case of any malfunction or if the unit is dropped, switch it off and apply to the service center.
- To avoid damages, transport the unit in the original package only.
- Keep the unit in a dry cool place out of reach of children and disabled persons.

THE UNIT IS INTENDED FOR HOUSEHOLD USE ONLY DO NOT USE THE STRAIGHTENER FOR COMMERCIAL OR LABORATORY PURPOSES.

BEFORE THE FIRST USE

After unit transportation or storage at negative temperature, unpack it and wait for 3 hours before using.

- Unpack the unit and remove all the packaging materials.
- Keep the original package.
- Examine the unit for damages; if the unit is damaged, do not switch it on.
- Read the safety measures and operating recommendations.
- Check the delivery set.
- Wipe the unit with a clean, slightly damp cloth and then wipe it dry.

BATTERY CHARGING



- Full charging of the rechargeable battery takes about 3 hours.
- Full charging of the accumulator battery is enough approximately for 25 minutes of operation.
- You can charge the battery by connecting the unit to the USB connector of your PC or to the power adapter (not included).
- Insert the mini-jack of the USB cord (7) into the connector (1) and the USB connector to the respective slot of the PC or the power adapter (not included), the indicator will light up red.
- When the battery is fully charged and the indicator lights up green, disconnect the USB cord (7) from the charger and from the connector (1).
- **Notes:**
 - if the battery is discharged for more than 30%, the indicator lights up red;
 - when the battery is fully discharged, the indicator will flash red 10 times and the unit will switch off;
 - fully charge the battery before using the unit.

• ATTENTION:

- To prolong the battery operating life, charge it at the temperature not below +5 °C and not above +35 °C.
- If you haven't used the unit for a month or longer, charge the battery completely before using the unit.


- If the indicators (4) start flashing simultaneously, it means that the unit is malfunctioning. Switch the unit off and apply to the service center.

USAGE

- Use the unit on healthy undyed and unpermed hair.
- If your hair is dyed or permed, use the unit rarely.
- Before styling or curling wash your hair with shampoo, wipe it with a towel, dry with a hairdryer and comb your hair.
- Place the unit on a flat steady heat-resistant surface. Make sure that the outer surfaces do not touch fusible and inflammable objects.
- Switch the unit on by pressing and holding the on/off button (3) «  » for 2 seconds. The unit will switch on and the indicator (4) «180» will start flashing. The heating temperature «180» is set by default.
- When the operating surface (5) heats up (heating time of the operation surface (5) is about 5 minutes), the indicator (4) «180» will be glowing constantly.
- **Note:** when switching the unit on for the first time, a smell from the heating element can appear, this is normal and it is not covered by warranty.
- If necessary, you can set the required heating temperature of the operating surface (5) by pressing the button (3) «  », the indicators (4) "160, 180, 200" will light up.

- Once the operating surface (5) reaches the set temperature, the indicators (4) will glow constantly.
- Divide hair into locks about 4-5 cm wide.
- You can form a curl by winding a hair lock around the operating surface (5), wait for some time and unwind the lock. While winding the hair lock around the operating surface hold the unit body (2) with one hand and the tip (6) with the other hand.

WARNING: do not keep the hair lock on the operating surface (5) longer than 5-8 seconds.

- Curl all hair locks.
- Cool your hair down before final styling or applying hair spray.
- Avoid contact of heated surfaces with your face, neck and other parts of your body.
- After you finish using the unit, press and hold down the on/off button (3) «  » for 2 seconds.
- Let the unit cool down.
- **Note:** never leave the operating unit unattended; if you forgot to switch it off, the unit will be switched off automatically in 15 minutes.

CLEANING AND CARE

- Before cleaning switch the unit off and let it cool down completely.
- Do not immerse the unit into water or any other liquids.

- Wipe the unit with a soft, slightly damp cloth and then wipe it dry.
- Do not use abrasives and solvents to clean the unit body (2) and the operating surface (5).

STORAGE

- Let the unit cool down completely and clean it before taking away for storage.
- Keep the unit in a dry cool place out of reach of children and disabled persons.

DELIVERY SET

1. Portable curling tongs — 1 pc.
2. USB cord — 1 pc.
3. Pouch — 1 pc.
4. Instruction manual — 1 pc.

TECHNICAL SPECIFICATIONS

- Supply voltage: Rechargeable battery Li-Ion 3.6 V 2600 mAh
- Rated input power: 3,6 W
- Power adapter (not included) specifications: output voltage 5V, 1000 mA
- Battery charging time: about 3 hours
- Operation time: up to 25 minutes
- Operating surface diameter: 25 mm

RECYCLING



To prevent possible damage to the environment or harm to the health of people by uncontrolled waste disposal, after service life expiration of the unit or the batteries (if included), do not discard them with usual household waste, deliver the unit and the batteries to specialized centers for further recycling. To remove the rechargeable battery, unscrew the fastening screws, open the hair straightener body and remove the battery (see the picture). The waste generated during the disposal of the unit is subject to mandatory collection and consequent disposal in the prescribed manner. For further information about recycling of this product apply to a local municipal administration, a disposal service or to the shop where you purchased this product.

The manufacturer reserves the right to change the design, structure and specifications not affecting general principles of the unit operation, without prior notice.

The unit operating life is 3 years

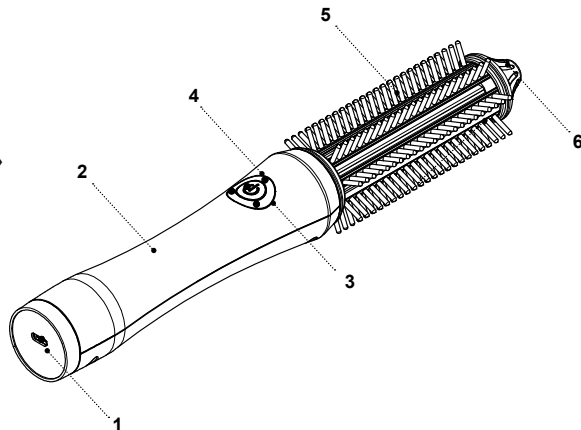
The manufacturing date is specified in the serial number. In case of any malfunctions promptly apply to the authorized service center.

LOCKENSTAB BR3207GD

Das Brenneisen wird von einem eingebauten Akkumulator gespeist, sodass es an jedem bequemen Ort verwendet werden kann.

BESCHREIBUNG

1. USB-Kabel-Anschlussstelle
2. Gehäuse
3. Ein-/Aus-/Temperaturwahl Taste « ⏻ »
4. Arbeitsflächenheizanzeigen «160-180-200 °C»
5. Arbeitsfläche
6. Kappe
7. USB-Kabel
8. Tasche



SICHERHEITSMASSNAHMEN

Vor der ersten Gerätenutzung lesen Sie diese Bedienungsanleitung aufmerksam durch und bewahren Sie diese für weitere Referenz während der ganzen Gerätebetriebszeit auf. Benutzen Sie das Gerät nur bestimmungsmäßig und laut dieser Bedienungsanleitung. Missbrauch des Geräts kann zu seiner Störung führen, den Benutzer oder sein Eigentum beschädigen.

- Das Gerät ist nur fürs Ondulieren und Stylen von trockenem oder leicht feuchtem Haar bestimmt; benutzen Sie das Gerät fürs Ondulieren und Stylen von nassem Haar oder synthetischen Perücken nicht.
- Laden Sie den Akkumulator bei der Temperatur von +5 °C bis +35 °C auf.
- Benutzen Sie das Gerät in keinen Räumen mit erhöhter Temperatur und relativer Feuchtigkeit über 80%.

ACHTUNG!

Halten Sie das Gerät trocken. Es ist nicht gestattet, das Gerät ins Wasser oder jegliche andere Flüssigkeiten einzutauchen.

- Es ist verboten, das Gerät an den Orten, wo Sprays verwendet werden, sowie in der Nähe von leichtentzündbaren Flüssigkeiten, zu benutzen.
- Es ist nicht gestattet, das Gerät draußen zu benutzen.

- Schützen Sie das Gerät vor Stößen, Stürzen, Vibrationen und anderen mechanischen Einwirkungen.
- Lassen Sie das ans Stromnetz angeschlossene Gerät nie unbeaufsichtigt.
- Schalten Sie das Gerät während der Betriebspausen oder wenn Sie es nicht benutzen aus.
- Es ist nicht gestattet, das Gerät beim Baden zu benutzen.
- Benutzen Sie das Gerät nicht, wenn Sie schläfrig sind.
- Während des Betriebs halten Sie das Gerät nur am Griff und berühren Sie die Arbeitsfläche nicht.
- Vermeiden Sie die Berührung von heißen Oberflächen des Geräts mit Gesicht, Hals und anderen Körperteilen.

Die Arbeitsfläche bleibt einige Zeit nach dem Geräteausschalten heiß. Seien Sie vorsichtig!

- Dieses Gerät ist nicht für Kinder bestimmt.
- Es ist nicht gestattet, Kindern das Gerät als Spielzeug zu geben.
- Während des Betriebs und der Pausen zwischen den Betriebszyklen stellen Sie das Gerät an einem für Kinder und behinderte Personen unzugänglichen Ort auf.
- Das Gerät ist für Personen (darunter Kinder) mit Körper-, Nerven- oder Geistesstörungen oder Personen ohne ausreichende Erfahrung und Kenntnisse nicht geeignet, wenn sie sich

- unter Aufsicht der Person, die für ihre Sicherheit verantwortlich ist, nicht befinden oder entsprechende Anweisungen über die Gerätenutzung nicht bekommen haben.
- Besondere Vorsichtsmaßnahmen sind in den Fällen angesagt, wenn sich Kinder oder behinderte Personen während des Gerätebetriebs in der Nähe aufhalten.
 - Aus Kindersicherheitsgründen lassen Sie Plastiktüten, die als Verpackung verwendet werden, nie ohne Aufsicht.

ACHTUNG!

Lassen Sie Kinder mit Plastiktüten oder Verpackungsfolien nicht spielen. **Erststichungsgefahr!**

- Es ist nicht gestattet, das Gerät selbständig zu reparieren. Es ist nicht gestattet, das Gerät selbständig auseinanderzunehmen; bei der Feststellung jeglicher Beschädigungen, sowie im Sturzfall, trennen Sie das Gerät vom Stromnetz ab und wenden Sie sich an einen Kundendienst.
- Um Beschädigungen zu vermeiden, transportieren Sie das Gerät nur in der Fabrikverpackung.
- Bewahren Sie das Gerät an einem trockenen, kühlen und für Kinder und behinderte Personen unzugänglichen Ort auf.

DAS GERÄT IST NUR FÜR DEN GEBRAUCH IM HAUSHALT GEEIGNET, ES IST VERBOTEN, DEN HAARGLÄTTER FÜR GESCHÄFTS- ODER LABORZWECKE ZU VERWENDEN.

VOR DER ERSTEN NUTZUNG

Wenn Sie das Gerät bei einer negativen Temperatur transportiert oder bewahrt haben, packen Sie es aus und warten Sie 3 Stunden bevor es zu benutzen.

- Packen Sie das Gerät aus und entfernen Sie alle Verpackungsmaterialien.
- Bewahren Sie die Originalverpackung auf.
- Prüfen Sie das Gerät auf Beschädigungen; wenn es beschädigt ist, schalten Sie es nicht ein.
- Lesen Sie die Sicherheitsmaßnahmen und Bedienungsempfehlungen.
- Prüfen Sie die Komplettheit.
- Wischen Sie das Gerät mit einem sauberen, leicht angefeuchteten Tuch, danach trocknen Sie es ab.

AKKUMULATORAUFLADUNG

- Die Akku-Vollauf Ladungszeit beträgt ungefähr 3 Stunden.
- Ein vollaufgeladener Akkumulator reicht ungefähr für den 25-Minuten-Betrieb.
- Sie können den Akkumulator aufladen, indem Sie das Gerät an den USB-Anschluss eines Personalcomputers oder eines Netzwerkadapters (nicht mitgeliefert) anschließen.


- Stecken Sie den Mini-Stecker des USB-Kabels (7) in die Anschlussstelle (1) und den USB-Stecker in einen entsprechenden Anschluss des Personalcomputers oder des Netzwerkadapters (nicht mitgeliefert) ein, dabei leuchtet die Anzeige rot auf.
- Wenn der Akku vollständig aufgeladen ist, leuchtet die Anzeige grün, trennen Sie das USB-Kabel (7) vom Ladegerät und ziehen Sie es aus der Steckdose (1) heraus.
- **Anmerkungen:**
 - wenn der Akkumulator zu mehr als 30% entladen ist, leuchtet die Anzeige rot;
 - wenn der Akkumulator tiefentladen ist, blinkt die Anzeige zehnmal rot, danach schaltet sich das Gerät aus;
 - laden Sie den Akkumulator vor dem Gebrauch vollständig auf.

• ACHTUNG:


- Für eine lange Betriebsdauer laden Sie den Akkumulator bei einer Temperatur von mindestens + 5 °C und höchstens + 35 °C auf.
- Wenn Sie das Gerät einen Monat oder länger nicht benutzt haben, laden Sie den Akkumulator vor dem Gerätegebrauch vollständig auf.
- Wenn die Anzeigen (4) gleichzeitig blinken, liegt es ein Problem mit der Gerätefunktion vor, schalten Sie das Gerät aus und wenden Sie sich an einen Kundendienst.

NUTZUNG

- Benutzen Sie das Gerät zum Ondulieren und Stylen von gesundem, ungefärbtem und nicht dauergewelltem Haar.
- Wenn das Haar gefärbt oder dauergewellt ist, benutzen Sie das Gerät selten mehr.
- Vor dem Ondulieren oder Stylen waschen Sie das Haar mit Shampoo, wischen Sie es mit einem Handtuch ab, trocknen Sie es mit einem Haartrockner und kämmen Sie es.
- Stellen Sie das Gerät auf eine ebene, standfeste und hitzebeständige Oberfläche auf. Achten Sie darauf, dass die äußeren Oberflächen mit keinen leichtschmelzbaren oder verbrennlichen Gegenständen in Kontakt kommen.
- Schalten Sie das Gerät ein, drücken und halten Sie dazu die Ein-/Aus-Taste (3) « \odot » für 2 Sekunden, das Gerät schaltet sich ein und die Anzeige (4) «180» blinkt, die Heiztemperatur «180» (1) ist standardeingestellt.
- Wenn die Arbeitsfläche (5) erhitzt, beträgt die Aufheizzeit der Arbeitsfläche (5) ca. 5 Minuten, die Anzeige (4) „180“ leuchtet konstant.
- **Anmerkung:** bei erster Gerätenutzung kann ein Fremdgeruch vom Heizelement entstehen, es ist normal und kein Garantiefall.
- Bei Bedarf stellen Sie die gewünschte Heiztemperatur der Arbeitsfläche (5) durch das

- Drücken der Taste (3) «  » ein, dabei leuchten die Anzeigen (4) «160, 180, 200.
- Wenn die Arbeitsfläche (5) bis die eingestellte Temperatur erhitzt, leuchten die Anzeigen (4) konstant.
- Teilen Sie das Haar in 4-5 cm breite Strähnen.
- Sie können eine Locke schaffen, indem Sie eine Haarsträhne auf die Arbeitsfläche (5) aufwickeln, warten Sie einige Zeit ab und wickeln Sie die Locke aus. Wenn Sie eine Haarsträhne ondulieren, halten Sie das Gehäuse (2) mit einer Hand und die Kappe (6) mit der anderen Hand fest.

WARNUNG: halten Sie eine Haarsträhne an der Arbeitsfläche (5) nicht länger als 5 bis 8 Sekunden.

- Ondulieren Sie alle Haarsträhnen.
- Kühlen Sie das Haar vor dem Finalstylen oder Lackauftragen ab.
- Vermeiden Sie die Berührung von heißen Oberflächen des Geräts mit Gesicht, Hals und anderen Körperteilen.
- Nach dem Gerätebetrieb halten Sie die Ein-/Aus-Taste (3) «  » 2 Sekunden lang gedrückt.
- Lassen Sie das Gerät abkühlen.
- Anmerkung:** lassen Sie das eingeschaltete Gerät nie unbeaufsichtigt, wenn Sie vergessen, es auszuschalten, wird das Gerät nach 15 Minuten automatisch ausgeschaltet.

REINIGUNG UND PFLEGE

- Schalten Sie das Gerät vor der Reinigung aus und lassen Sie es vollständig abkühlen.
- Es ist nicht gestattet, das Gerät ins Wasser oder jegliche andere Flüssigkeiten einzutauchen.
- Wischen Sie das Gerät mit einem weichen, leicht angefeuchteten Tuch, danach trocknen Sie es ab.
- Es ist verboten, Schleifreinigungs- oder Lösungsmittel zum Reinigen des Gerätegehäuses (2) und der Arbeitsfläche (5) zu verwenden.

AUFBEWAHRUNG

- Bevor das Gerät zur Aufbewahrung wegzunehmen, lassen Sie es vollständig abkühlen und reinigen.
- Bewahren Sie das Gerät an einem trockenen, kühlen und für Kinder und behinderte Personen unzugänglichen Ort auf.

LIEFERUMFANG

- Tragbares Brenneisen — 1 Stk.
- USB-Kabel — 1 Stk.
- Tasche — 1 Stk.
- Bedienungsanleitung— 1 Stk.

TECHNISCHE EIGENSCHAFTEN

- Betriebsspannung: Akkumulator Li-Ion 3,6 V 2600 mAh
- Nennleistungsaufnahme: 3,6 W

- Netzwerkadapterparameter (nicht mitgeliefert): Ausgangsspannung 5 V, 1000 mA
- Akku-Ladezeit: ungefähr 3 Stunden
- Betriebszeit: bis 25 Minuten
- Arbeitsflächendurchmesser: 25 mm

ENTSORGUNG



Um mögliches Schaden für die Umwelt oder die menschliche Gesundheit durch unkontrollierte Abfallentsorgung zu vermeiden, werfen Sie das Gerät und die Batterien (falls mitgeliefert) nach

Beendigung ihrer Nutzungsdauer zusammen mit gewöhnlichen Haushaltsabfällen nicht weg, geben Sie das Gerät und die Batterien in die Spezialpunkte für weitere Entsorgung über. Zum Herausnehmen des Akkumulators schrauben Sie die Befestigungsschrauben ab, machen Sie das Haarglättergehäuse auf und nehmen Sie den Akkumulator heraus (siehe Abbildungen). Die bei der Entsorgung der Erzeugnisse entstehenden Abfälle sind unbedingt zu sammeln und weiter ordnungsmäßig zu entsorgen. Mehrere Information zur Entsorgung dieses Produkts erhalten Sie bei Ihrer lokalen Stadtverwaltung, einem Abfallentsorgungsdienst oder beim Geschäft, wo Sie dieses Produkt gekauft haben.

Der Hersteller behält sich das Recht vor, das Design, die Konstruktion und die das gemeine Gerätebetriebsprinzip nicht beeinflussende technische Eigenschaften ohne Vorbenachrichtigung zu verändern.

Die Gerätenutzungsdauer beträgt 3 Jahre

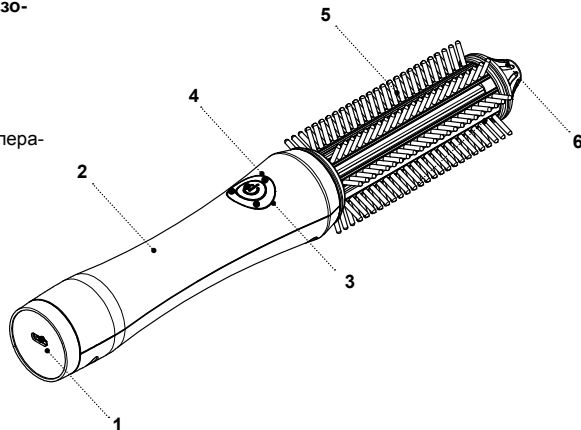
Das Herstellungsdatum ist in der Fabrikationsnummer angegeben. Bei Störungsfeststellung wenden Sie sich baldigst an einen autorisierten Kundendienst.

ЭЛЕКТРОЩИПЦЫ BR3207GD

Электрощипцы питаются от встроенной аккумуляторной батареи, поэтому их можно использовать в любом комфортном месте.

ОПИСАНИЕ

1. Гнездо подключения шнура USB
2. Корпус
3. Кнопка включения/выключения/выбора температуры « ⏻ »
4. Индикаторы нагрева рабочей поверхности «160-180-200 °C»
5. Рабочая поверхность
6. Наконечник
7. Шнур USB
8. Чехол



МЕРЫ БЕЗОПАСНОСТИ И РЕКОМЕНДАЦИИ ПО ЭКСПЛУАТАЦИИ

Перед началом использования устройства внимательно прочитайте данную инструкцию и сохраняйте её в качестве справочного материала в течение всего срока эксплуатации устройства. Используйте устройство только по его прямому назначению, как изложено в данной инструкции. Неправильное обращение с устройством может привести к его поломке, причинению вреда пользователю или его имуществу.

- Устройство предназначено только для завивки и укладки сухих или слегка влажных волос. Не используйте устройство для завивки и укладки мокрых волос и синтетических париков.
- Производите зарядку аккумуляторной батареи при температуре от +5 °C до +35 °C.
- Не используйте устройство в местах с повышенной температурой и относительной влажностью более 80%.

ВНИМАНИЕ!

Содержите прибор сухим. Запрещается погружать устройство в воду или в любые другие жидкости.

- Запрещается использовать устройство в местах, где используются или распыляются аэрозоли, а также вблизи от легковоспламеняющихся жидкостей.

- Запрещается использовать устройство вне помещений.
- Оберегайте устройство от ударов, падений, вибраций и иных механических воздействий.
- Не оставляйте устройство включённым без присмотра.
- Выключайте устройство в перерывах в работе или когда вы им не пользуетесь.
- Не используйте устройство во время принятия ванны.
- Не используйте устройство, если вы находитесь в сонном состоянии.
- Во время работы держите устройство только в зоне ручки, не дотрагивайтесь до рабочей поверхности.
- Не допускайте соприкосновения горячей поверхности устройства с лицом, шеей и другими частями тела.

Рабочая поверхность остаётся горячей ещё некоторое время после выключения устройства. Будьте осторожны!

- Данное устройство не предназначено для использования детьми.
- Не разрешайте детям использовать устройство в качестве игрушки.
- Во время работы и в перерывах между рабочими циклами размещайте устройство в местах, недоступных для детей и людей с ограниченными возможностями.

- Прибор не предназначен для использования лицами (включая детей) с пониженными физическими, психическими или умственными способностями, или при отсутствии у них опыта или знаний, если они не находятся под контролем или не проинструктированы об использовании прибора лицом, ответственным за их безопасность.
- Будьте особенно внимательны, если поблизости от работающего устройства находятся дети или лица с ограниченными возможностями.
- Из соображений безопасности детей не оставляйте полиэтиленовые пакеты, используемые в качестве упаковки, без надзора.

ВНИМАНИЕ!

Не разрешайте детям играть с полиэтиленовыми пакетами или плёнкой. **Опасность удушья!**

- Запрещается самостоятельно ремонтировать устройство. Не разбирайте устройство самостоятельно, при возникновении любых неисправностей, а также после падения устройства выключите его и обратитесь сервисный центр.
- Во избежание повреждений перевозите устройство только в заводской упаковке.
- Храните устройство в сухом прохладном месте, недоступном для детей и людей с ограниченными возможностями.

УСТРОЙСТВО ПРЕДНАЗНАЧЕНО ТОЛЬКО ДЛЯ БЫТОВОГО ИСПОЛЬЗОВАНИЯ, ЗАПРЕЩАЕТСЯ ИСПОЛЬЗОВАТЬ ВЫПРЯМИТЕЛЬ В КОММЕРЧЕСКИХ ИЛИ ЛАБОРАТОРНЫХ ЦЕЛЯХ.

ПЕРЕД ПЕРВЫМ ИСПОЛЬЗОВАНИЕМ

После транспортировки или хранения устройства при отрицательной температуре, распакуйте его и подождите 3 часа перед использованием.

- Распакуйте устройство и удалите все упаковочные материалы.
- Сохраните заводскую упаковку.
- Осмотрите устройство на наличие повреждений, при наличии повреждений не включайте его.
- Ознакомьтесь с мерами безопасности и рекомендациями по эксплуатации.
- Проверьте комплектацию.
- Протрите устройство чистой, слегка влажной тканью, после чего вытрите насухо.

ЗАРЯДКА АККУМУЛЯТОРНОЙ БАТАРЕИ

- Время полной зарядки аккумуляторной батареи около 3 часов.
- Полностью заряженной аккумуляторной батареи хватает приблизительно на 25 минут работы.
- Вы можете зарядить аккумуляторную батарею, подключив устройство к USB-порту персонального

компьютера или сетевому адаптеру (не входит в комплект поставки).


- Вставьте мини-разъём USB-шнура (7) в гнездо (1), а разъём USB в соответствующий порт персонального компьютера или сетевого адаптера (не входит в комплект поставки), при этом индикатор загорится красным цветом.
- Когда аккумуляторная батарея полностью зарядится, индикатор загорится зелёным цветом, отключите USB — шнур (7) от зарядного устройства и выньте его из гнезда (1).
- **Примечания:**
 - если аккумуляторная батарея разряжена более 30% индикатор загорается красным цветом;
 - при глубоком разряде аккумуляторной батареи индикатор мигнёт красным цветом 10 раз, после этого устройство выключится;
 - перед использованием устройства проведите полную зарядку аккумуляторной батареи.


ВНИМАНИЕ:

- Чтобы обеспечить длительный срок службы аккумуляторной батареи, производите зарядку аккумуляторной батареи при температуре не ниже +5 °C и не выше +35 °C.
- Если Вы не пользовались устройством в течение месяца и более, полностью зарядите аккумуляторную батарею перед использованием устройства.


- В случае, если одновременно мигают индикаторы (4), это означает, что имеются проблемы с функционированием устройства, выключите устройство и обратитесь в сервисный центр.

ИСПОЛЬЗОВАНИЕ

- Используйте устройство для завивки и укладки здоровых, неокрашенных и не завитых с помощью химических веществ волос.
- Если волосы окрашены или подвергались химической завивке, используйте устройство изредка.
- Перед завивкой или укладкой волос вымойте их шампунем, вытрите полотенцем, просушите феном и расчешите.
- Разместите устройство на ровной, устойчивой, термостойкой поверхности. Следите за тем, чтобы внешние поверхности не соприкасались с легкоплавкими или легковоспламеняющимися предметами.
- Включите устройство, для этого нажмите и удерживайте кнопку включения/выключения (3) «» в течении 2 секунд, устройство включится и индикатор (4) «180» будет мигать, температура нагрева «180» установлена по умолчанию.
- Когда рабочая поверхность (5) нагреется, время нагрева рабочей поверхности (5) около 5 минут, индикатор (4) «180» будет светиться постоянно.

- **Примечание:** при первом использовании возможно появление запаха от нагревательного элемента, это допустимо и не является гарантийным случаем.
- При необходимости установите необходимую температуру нагрева рабочей поверхности (5) нажатием кнопки (3) «», при этом будут загораться индикаторы (4) «160, 180, 200».
- Когда рабочая поверхность (5) нагреется до установленной температуры, индикаторы (4) будут светиться постоянно.
- Разделите волосы на пряди ширины 4 — 5 см.
- Вы можете сформировать локон, накрутив прядь волос на рабочую поверхность (5), подождите некоторое время и раскрутите локон. Во время накручивания пряди волос держитесь одной рукой за корпус (2), а другой рукой за наконечник (6).

ПРЕДУПРЕЖДЕНИЕ: не держите прядь волос на рабочей поверхности (5) дольше 5-8 секунд.

- Накрутите все пряди волос.
- Охладите волосы перед окончательной укладкой причёски или нанесением лака.
- Избегайте соприкосновения горячих поверхностей устройства с лицом, шеей и другими частями тела.
- После использования устройства нажмите и удерживайте в течение 2 секунд кнопку включения/выключения (3) «».

- Дайте устройству остыть.
- **Примечание:** никогда не оставляйте устройство включённым без присмотра, если Вы забыли его выключить, то устройство автоматически выключится через 15 минут.

ЧИСТКА И УХОД

- Перед чисткой выключите устройство и дайте ему полностью остыть.
- Запрещается погружать устройство в воду или любые другие жидкости.
- Протрите устройство мягкой, слегка влажной тканью, после чего вытрите его насухо.
- Запрещается использовать для чистки корпуса устройства (2) и рабочей поверхности (5) абразивные чистящие средства или растворители.

ХРАНЕНИЕ

- Перед тем как убрать устройство на хранение, дайте ему полностью остыть и проведите чистку.
- Храните устройство в сухом прохладном месте, недоступном для детей и людей с ограниченными возможностями.

КОМПЛЕКТ ПОСТАВКИ

1. Портативные электрощипцы для завивки — 1 шт.
2. Шнур USB — 1 шт.
3. Чехол — 1 шт. (если будет в комплекте поставки)
4. Инструкция — 1 шт.

ТЕХНИЧЕСКИЕ ХАРАКТЕРИСТИКИ

- Напряжение питания: Аккумуляторная батарея Li-Ion 3,6 В 2600 мАч
- Номинальная потребляемая мощность: 3,6 Вт
- Параметры сетевого адаптера (не входит в комплект поставки): выходное напряжение 5В, 1000 мА
- Время зарядки аккумуляторной батареи: около 3 часов
- Время работы: до 25 минут
- Диаметр рабочей поверхности: 25 мм

УТИЛИЗАЦИЯ



Чтобы предотвратить возможный вред окружающей среде или здоровью людей от неконтролируемой утилизации отходов, после окончания срока службы устройства или элементов питания (если входят в комплект), не выбрасывайте их вместе с обычными бытовыми отходами, передайте прибор и элементы питания в специализированные пункты для дальнейшей утилизации. Для того, чтобы извлечь аккумуляторную батарею, открутите крепёжные шурупы, раскройте корпус выпрямителя и выньте аккумуляторную батарею (см. рисунки).

Отходы, образующиеся при утилизации изделий, подлежат обязательному сбору с последующей утилизацией в установленном порядке. Для получения дополнительной информации об утилизации данного продукта обратитесь в местный муниципалитет, службу утилизации бытовых отходов или в магазин, где Вы приобрели данный продукт.

Производитель сохраняет за собой право изменять дизайн, конструкцию и технические характеристики, не влияющие на общие принципы работы устройства, без предварительного уведомления.

Срок службы устройства — 3 года.

Дата производства указана в серийном номере.

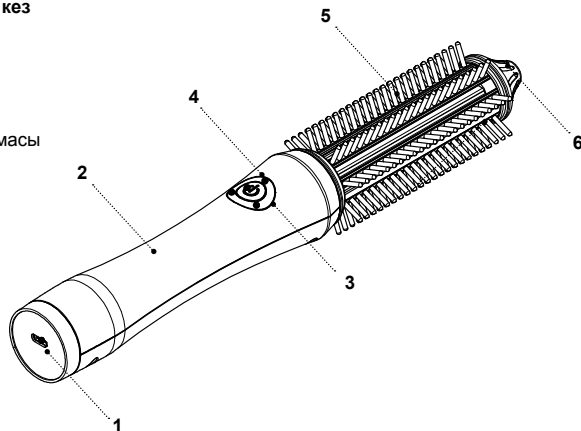
В случае обнаружения каких-либо неисправностей необходимо обратиться в авторизованный сервисный центр.

ТҮЗЕТКІШ BR3207GD

Электрқысқаштар кіріктірілген аккумулятор батареяларынан қуаттанады, сондықтан оларды кез келген ыңғайлы жерде қолдануға болады.

СИПАТТАМАСЫ

1. USB бауын қосу ұясы
2. Корпусы
3. Қосу / өшіру / температураны таңдау батырмасы « ϕ »
4. Жұмыс бетін қыздыру индикаторлары «160-180-200 °C»
5. Жұмыс беті
6. Ұштық
7. USB бауы
8. Чехол



ҚАУІПСІЗДІК ШАРАЛАРЫ

Құрылғыны пайдалану алдында осы нұсқаулықты мұқият оқып шығыңыз және оны барлық пайдалануға беру мерзімі ішінде анықтамалық материал ретінде сақтап қойыңыз. Құрылғыны осы нұсқаулықта баяндалғандай оның тікелей мақсаты бойынша ғана пайдаланыңыз. Құрылғыны дұрыс қолданбау оның бұзылуына, және пайдаланушыға немесе оның мүлкіне зиян келтіруге әкеп соғуы мүмкін.

- Құрылғы тек құрғақ және сәл дымқыл шашты бұйралау үшін ғана арналған сулы шашты немесе синтетикалық парикті бұйралау үшін құрылғыны пайдаланбаңыз.
- Аккумулятор батареясын +5 °C-тан бастап +35 °C-қа дейінгі температурада зарядтаңыз.
- Құрылғыны температурасы жоғары және салыстырмалы ылғалдылығы 80%-дан асатын орындарда қолданбаңыз.

НАЗАР АУДАРЫҢЫЗ!

Аспапты құрғақ күйде ұстаңыз. Құрылғыны суға немесе кез-келген басқа сұйықтықтарға батыруға тыйым салынады.

- Құрылғыны аэрозольдар пайдаланылатын немесе шашырайтын жерлерде, сондай-ақ тез тұтанатын сұйықтықтарға жақын жерлерде пайдалануға тыйым салынады.

- Құрылғыны үй-жайдан тыс жерде пайдалануға тыйым салынады.
- Құрылғыны соққыдан, құлаудан, дірілден және басқа да механикалық әсерлерден сақтаңыз.
- Қосулы құрылғыны, қараусыз қалдырмаңыз.
- Жұмыс уақытындағы үзілістер кезінде немесе құрылғыны пайдаланбаған кезде оны өшіріп қойыңыз.
- Құрылғыны ванна қабылдау кезінде пайдаланбаңыз.
- Егер сіз ұйқылы-ояу күйде болсаңыз, құрылғыны пайдаланбаңыз.
- Жұмыс кезінде құрылғыны тұтқа аймағынан ғана ұстаңыз, жұмыс бетіне тиіспеңіз.
- Құрылғының ыстық беттерін бетке, мойынға және басқа да дене мүшелеріне тиюін болдырмаңыз.

Жұмыс беті құрылғыны ажыратқаннан кейін біраз уақыт әлі ыстық күйінде қалады. Абай болыңыз!

- Осы құрылғы балалардың пайдалануына арналмаған.
- Балаларға құрылғыны ойыншық ретінде қолдануға рұқсат етпеңіз.
- Жұмыс істеу уақытында және жұмыс циклдері арасындағы үзілістерде құрылғыны балалардың және мүмкіндіктері шектеулі адамдардың қолы жетпейтін жерде орналастырыңыз.
- Дене, жүйке немесе сана мүмкіндіктері төмендетілген тұлғалардың (балаларды

қоса) немесе оларда тәжірибесі немесе білімі болмаса, егер олар бақыланбаса немесе олардың қауіпсіздігі үшін жауап беретін тұлғамен аспапты пайдалану туралы нұсқаулықтар берілген болмаса, аспап олардың пайдалануына тағайындалмаған.

- Егер жұмыс істеп тұрған құрылғының маңында балалар немесе мүмкіндіктері шектеулі адамдар болса, онда ерекше назарда болыңыз.
- Балалардың қауіпсіздігі үшін, қаптама ретінде пайдаланылатын полиэтилен пакеттерді қараусыз қалдырмаңыз.

НАЗАР АУДАРЫҢЫЗ!

Балаларға полиэтилен пакеттерімен немесе қаптама үлдірімен ойнауға рұқсат етпеңіз. **Тұншығу қаупі!**

- Құрылғыны өз бетіңізбен жөндеуге тыйым салынады. Құрылғыны өз бетіңізбен бөлшектемеңіз, кез- келген ақаулықтар пайда болған кезде, сондай-ақ құрылғы құлаған болса, оны электр желісінен ажыратыңыз және сервистік орталыққа жүгініңіз.
- Құрылғыны зақымдамау үшін тек зауыт қаптамасында тасымалдаңыз.
- Құрылғыны салқын және құрғақ жерде, балалардың және мүмкіндігі шектеулі адамдардың қолы жетпейтін жерде сақтаңыз.

ҚҰРЫЛҒЫ ТЕК ТҰРМЫСТЫҚ ПАЙДАЛАНУҒА АРНАЛҒАН ТҮЗЕТКІШТІ КОМЕРЦИЯЛЫҚ НЕМЕСЕ ЗЕРТХАНАЛЫҚ МАҚСАТТАРДА ПАЙДАЛАНУҒА ТЫЙЫМ САЛЫНАДЫ.

АЛҒАШ РЕТ ПАЙДАЛУ АЛДЫНДА

Құрылғыны төмен температурада тасымалдағаннан кейін немесе сақтағанда, оны қаптамадан шығарыңыз және пайдалану алдында 3 сағат күтіңіз.

- Құрылғыны қаптамадан шығарыңыз және барлық қаптама материалдарын жойыңыз.
- Зауыт қаптамасын сақтап қойыңыз.
- Құрылғыны зақымдануына қатысты қарап шығыңыз, зақымдануы болған жағдайда оны қоспаңыз.
- Қауіпсіздік шаралары және пайдалану нұсқаулықтарының ұсыныстарымен танысыңыз.
- Жинақталымын тексеріңіз.
- Құрылғыны таза, сәл дымқыл матамен сүртіңіз, содан кейін құрғатып сүртіңіз.

АККУМУЛЯТОР БАТАРЕЯСЫН ЗАРЯДТАУ

- Аккумулятор батареясының толық зарядталу уақыты шамамен 3 сағат.
- Толық зарядталған аккумулятор батареясы шамамен 25 минут жұмыс істеуге жетеді.

- Аккумулятор батареясы зарядтауын құрылғыны жеке компьютердің USB-портына немесе желілік адаптерге жалғау арқылы жүзеге асыруға болады (жеткізілім жиынтығына кірмейді).
- USB-баудың шағын қосқышын (7) ұяға (1), ал USB қосқышын дербес компьютердің тиісті портына, немесе желілік адаптерге (жеткізу жиынтығына кірмейді) салыңыз, бұл ретте индикатор қызыл түспен жанады.
- Аккумулятор батареясы толық зарядталған кезде, индикатор жасыл түспен жанады, зарядтағыш құрылғыдан USB бауын (7) ажыратыңыз және оны ұядан (1) суырып алыңыз.
- **Ескертпелер:**
 - егер аккумулятор батареясының заряды 30%-дан асса, индикатор қызыл түспен жанады;
 - аккумулятор батареясы терең разрядталғанда, индикатор қызыл түспен 10 рет жыпылықтайды, содан кейін құрылғы өшіріледі;
 - құрылғыны пайдалану алдында аккумулятор батареясын толығымен зарядтаңыз.

НАЗАР АУДАРЫҢЫЗ:

- Аккумулятор батареясының ұзақ қызмет етуін қамтамасыз ету үшін, аккумулятор батареясын + 5 °C-тан төмен емес және + 35 °C-тан жоғары емес температурада зарядтаңыз.
- Егер Сіз құрылғыны бірнеше ай немесе одан да көп уақыт қолданбасаңыз, құрылғыны пайдаланар алдында аккумуляторлық батареяны толықтай зарядтаңыз.

- Егер индикаторлар (4) бір уақытта жыпылықтаса, бұл құрылғының жұмысында қиындықтар туындағанын білдіреді, құрылғыны сөндіріңіз және қызмет көрсету орталығына жүгініңіз.

ҚОЛДАНУ

- Құрылғыны боялмаған және шашқа арналған химиялық заттармен бұйраланбаған, сау шашты бұйралау және реттеу үшін пайдаланыңыз.
- Егер шаш боялған немесе химиялық бұйралауға ұшыраған болса, құрылғыны сирек пайдаланыңыз.
- Шашты реттеу немесе бұйралау алдында оны сусабынмен жуыңыз, сүлгімен сүртіңіз, фенмен кептіріңіз және тараңыз.
- Құрылғыны тегіс, орнықты, термотөзімді бетке орналастырыңыз. Жұмыс беттерінің сырты тез балқитын немесе тез тұтанатын заттармен жанаспауын қадағалаңыз.
- Құрылғыны қосыңыз, ол үшін қосу/өшіру батырмасын (3) « Φ » 2 секунд бойы басып тұрыңыз, құрылғы қосылады және индикатор (4) «180°» жыпылықтайды, қыздыру температурасы «180» әдепкі бойынша қойылған.
- Жұмыс беті (5) қызған кезде, жұмыс бетінің (5) қыздыру уақыты шамамен 5 минут болады, индикатор (4) «180» үнемі жарқырайды.
- **Ескертпе:** бірінші рет пайдаланған кезде, қыздыру элементінен иіс пайда болуы мүмкін, бұл қалыпты жағдай және кепілдік оқиғасы болып табылмайды.

- Қажет болған жағдайда батырмасын (3) « ⏻ » басу арқылы жұмыс бетінің (5) қажетті қыздыру температурасын орнатыңыз, бұл ретте индикаторлар (4) «160, 180, 200» жанады.
- Жұмыс беттері (5) белгіленген температураға дейін қызған кезде, индикаторлар (4) үнемі жанып тұрады.
- Шашты ені 4 — 5 см тарамдарға бөліңіз.
- Шаш тарамын жұмыс бетіне (5) орап, сіз шаш бұйрасын қалыптастырасыз, біраз уақыт күтіңіз және бұйраны тарқатыңыз. Шаш тарамдарын ширату кезінде бір қолмен корпусты (2) ұстаңыз, ал екінші қолмен ұштықтан (6) ұстаңыз.

ЕСКЕРТУ: жұмыс бетінде (5) шаш тарамын 5-8 секундтан артық ұстамаңыз.

- Шаштың барлық тарамдарын бұйралаңыз.
- Шашты сәндеудің соңғы реттеуі немесе лак жағу алдында шашты суытыңыз.
- Құрылғының ыстық беттері бетке, мойынға және басқа да дене мүшелеріне жанасуын болдырмаңыз.
- Құрылғыны қолданғаннан кейін қосу/өшіру батырмасын (3) « ⏻ » 2 секунд бойы басыңыз және ұстап тұрыңыз.
- Құрылғыны салқындатыңыз.

- **Ескертпе:** ешқашан желіге қосылған құрылғыны қараусыз қалдырмаңыз, егер Сіз оны сөндіруді ұмытып кетсеңіз, құрылғы 15 минуттан кейін автоматты түрде сөндіріледі.

ТАЗARTY ЖӘНЕ КҮТІМІ

- Тазарту алдында құрылғыны өшіріңіз және толық суытыңыз.
- Құрылғыны суға немесе кез-келген басқа сұйықтықтарға батыруға тыйым салынады.
- Құрылғыны сәл дымқыл жұмсақ матамен сүртіп, содан кейін құрғатып сүртіңіз.
- Құрылғының корпусын (2) және жұмыс беттерін (5) тазалау үшін, абразивті тазалау құралдарын немесе еріткіштерді пайдалануға тыйым салынады.

САҚТАЛУЫ

- Құрылғыны сақтауға алып қою алдында, оны толық суытыңыз және тазалаңыз.
- Құрылғыны салқын және құрғақ жерде, балалардың және мүмкіндігі шектеулі адамдардың қолы жетпейтін жерде сақтаңыз.

ЖЕТКІЗІЛІМ ЖИЫНТЫҒЫ

1. Портативті шаш бұйралайтын электрқысқаштар — 1 дн.

2. USB бауы — 1 дн.
3. Чехол — 1 дн.
4. Нұсқаулық — 1 дн.

ТЕХНИКАЛЫҚ СИПАТТАМАЛАРЫ

- Қуаттандыру кернеуі: Li-Ion 3,6 В 2600 мАч аккумулятор батареясы
- Номиналдық тұтыну қуаттылығы: 3,6 Вт
- Желі бейімдегішінің параметрлері (жеткізілім жиынтығына кірмейді): шығу кертнеуі 5В, 1000 мА
- Аккумулятор батареясының зарядтау уақыты: шамамен 3 сағат
- Жұмыс істеу уақыты: 25 минутқа дейін
- Жұмыс бетінің диаметрі: 25 мм

ПАЙДАҒА АСЫРУ



Қалдықтардың бақыланбай пайдаға асыруынан қоршаған ортаға немесе адамдардың денсаулығына зиян келтірмеу үшін, құралдың немесе қуаттандыру элементтерінің (егер жинақталымға кірсе) қызмет ету мерзімі аяқталғаннан кейін оларды әдеттегі тұрмыстық қалдықтармен бірге тастамаңыз, аспапты және қуаттандыру элементтерін одан әрі пайдаға асыру үшін арнайы пункттерге жіберіңіз.

Аккумулятор батареясын шығару үшін бекіткіш бұрандаларды бұрап алыңыз, түзеткіштің корпусын ашыңыз және аккумулятор батареясын шығарыңыз (суретті қараңыз).

Бұйымдарды пайдаға асыру кезінде пайда болатын қалдықтар белгіленген тәртіп бойынша келесі пайдаға асыру үшін міндетті түрде жинастурға жатады.

Берілген өнімді кәдеге асыру туралы қосымша ақпаратты алу үшін жергілікті муниципалитетке, тұрмыстық қалдықтарды пайдаға асыру қызметіне немесе берілген өнімді Сіз сатып алған дүкенге жүгініңіз.

Өндіруші құрылғының жалпы жұмыс ұстанымдарына әсер етпейтін дизайнды, алдын ала ескертусіз құрастырылымын және техникалық сипаттамаларды өзгерту құқығын өзінде сақтайды.

Құрылғының қызмет ету мерзімі — 3 жыл

Өндірілген күні сериялық нөмірде көрсетілген. Қандай да бір ақаулықтар табылған жағдайда дереу авторландырылған сервистік орталыққа жүгіну керек.

Hergestellt für «Ruste GmbH»,
Berggasse 18/18, 1090 Wien,
Österreich

Produced for «Ruste GmbH»,
Berggasse 18/18, 1090 Vienna,
Austria

Изготовлено по заказу Русте
Гмбх, Бергассе 18/18, 1090 Вена,
Австрия

Уполномоченное изготовителем
лицо: ООО «Грантэл»
143912, МО, г. Балашиха,
ш. Энтузиастов, вл. 1А
т.: +7 (495) 297-50-20,
e-mail: info@brayer.su

Made in China/Произведено в Китае

brayer.su

