

Instruction manual  
Инструкция по эксплуатации

Fan BR4961WH  
Вентилятор BR4961WH



## СОДЕРЖАНИЕ

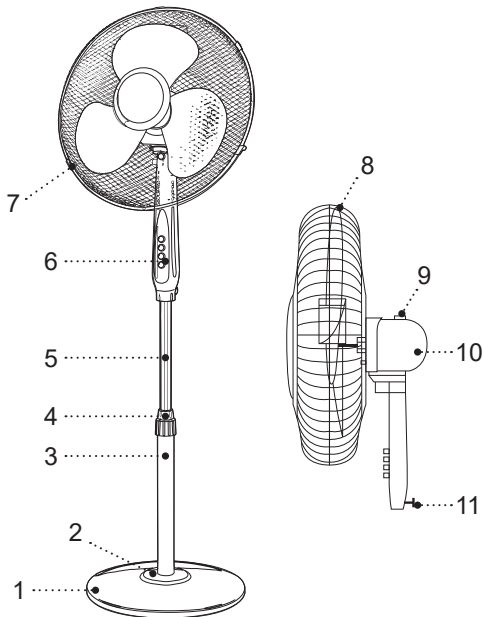
EN.....	3
DE.....	10
RU.....	18
KZ.....	26

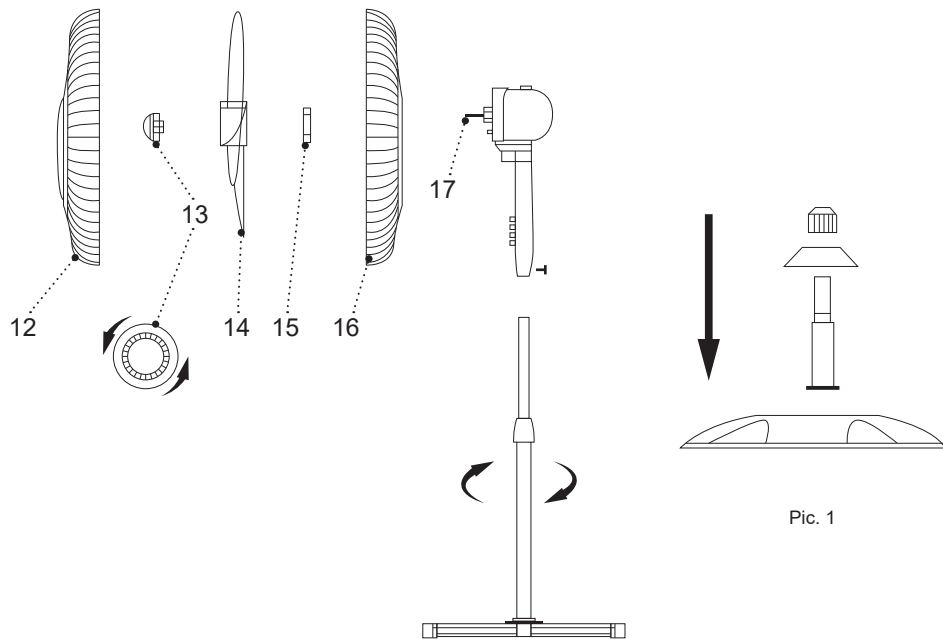
## FAN BR4961WH

The fan is intended for artificial ventilation of the room.

### DESCRIPTION

1. Base
2. Decorative Panel
3. Lower Telescopic Pole
4. Extension Telescopic Pole Lock
5. Telescopic Pole Extension
6. Operation Mode Switch «0-1-2-3»
7. Grill Locks
8. Carrying Handle
9. Oscillation Knob
10. Housing Unit
11. Telescopic Pole Fan Lock
12. Front Grill
13. Blade Lock
14. Blades
15. Rear Grill Lock Ring
16. Rear Grill
17. Motor Axis





## SAFETY MEASURES AND OPERATION RECOMMENDATIONS

**Read the operation manual carefully before using the fan; after reading, keep it for future reference.**

- Use the unit for its intended purpose only, as it is stated in this manual.
- Mishandling the unit can lead to its breakage and cause harm to the user or damage to the user's property, which is not covered by warranty.
- Make sure that the operating voltage of the unit indicated on the label corresponds to your home mains voltage.
- Position the fan on a dry flat surface.
- Do not place the fan on soft surfaces, such as carpets with high pile, sofas or beds.
- Do not place the fan near curtains and do not direct it to house plants.
- Do not use the fan in a limited space, for example, in built-in cabinets or wall niches.
- It is not recommended to stay in the zone of the air flow from the fan for a long period of time, especially for children and the elderly.
- Do not use the power cord as a carrying handle for the fan.
- Do not wind the power cord around the fan body.
- Provide that the power cord does not contact with hot surfaces and sharp furniture edges.
- Protect the unit from impacts, falling, vibrations and other mechanical stress.
- Avoid blocking the air inlet grid of the fan with foreign objects, do not cover the unit during the operation.
- Do not use the unit in places where inflammable liquids are used or aerosols are sprayed, do not use the unit in the places where such liquids are stored.
- Do not use the unit near heating appliances, heat sources or open flame.
- Do not use the unit outdoors, in bathrooms or in places with high humidity.
- Do not use the unit in proximity to the kitchen sink, near swimming pools or other containers filled with water.
- If the unit is dropped into water, unplug it immediately, and only then you can take the unit out of water. Apply to the authorized service center for testing or repairing the unit.
- Do not touch the unit body, the power cord and the power plug with wet hands.
- It is not recommended to use the unit during lightning storms.
- Do not block the fan grids and do not insert foreign objects onto them.
- Never leave the unit connected to the mains unattended.
- Unplug the unit after usage or before cleaning.
- Switch the fan off and unplug the power cord plug from the mains socket.

- When unplugging the unit, hold the power plug and carefully remove it from the mains socket, do not pull the power cord, as this can lead to its damage or cause a short circuit.
- Do not immerse the unit into water or any other liquids.
- If water droplets fall on the fan body, switch it off and disconnect the power plug from the mains before touching the unit, then wipe the fan body with a dry cloth.
- For child safety reasons do not leave polyethylene bags used as packaging unattended.

**ATTENTION!** Do not allow children to play with polyethylene bags or packaging film. **Danger of suffocation!**

- The unit is not intended for usage by children.
- Do not leave children unattended to prevent them using the device as a toy.
- Do not allow children to touch the operating surface, the unit body, the power cord or the power plug during operation of the unit.
- Be especially careful if children or disabled persons are near the operating unit.
- During the unit operation and breaks between operation cycles, place the unit out of reach of children.
- The device is not intended to be used by people (including children) with physical, sensory,

psychological, or mental disabilities, or lacking experience or knowledge, if they are not under the supervision of or have not been instructed on the usage of the device by the person responsible for their safety.

- From time to time check the power cord integrity.
- If the power cord is damaged, it should be replaced by the manufacturer, a maintenance service or similar qualified personnel to avoid danger.
- Do not repair the unit by yourself. Do not disassemble the unit by yourself, if any malfunction is detected, and after the unit was dropped, unplug it and apply to the service center.
- To avoid damages, transport the unit in the original package.
- Keep the unit in a dry cool place out of reach of children and disabled persons.

**THE UNIT IS INTENDED FOR HOUSEHOLD USE ONLY, DO NOT USE THE UNIT FOR COMMERCIAL OR LABORATORY PURPOSES.**

## **BEFORE THE FIRST USE**

**After the unit's transportation or storage at negative temperature, unpack it and wait for at least 3 hours before using it.**

- Unpack the unit and remove all the packaging materials.

- Keep the original package.
- Read the safety measures and operating recommendations.
- Check the delivery set.
- Examine the unit for damages, in case of damage do not plug it into the mains.
- Make sure that specified specifications of power supply voltage of the unit correspond to the specifications of your mains. No additional actions are required when the device is used in the mains with 60 Hz frequency.
- Wipe the fan body with a slightly damp cloth and then wipe it dry.
- Install the fan all the way onto the Telescopic Pole Extension (5), secure it with the Lock (11), do not apply excessive force while screwing the Housing Unit (10) in to avoid damaging the extendable part of the Telescopic Pole (5).
- Align the bumps on the Housing Unit (10) to the corresponding openings in the Grill (16) and install the Rear Grill onto the Housing Unit (10) with the Carrying Handle (8) on top.
- Secure the Rear Grill (16) with the Ring (15), rotating it clockwise, following the thread.
- Install the Blades (14) onto the Motor Axis (17), secure them with the Lock (13) by turning it in a counter-clockwise direction, following the thread while holding the Blades (14) down with the free hand.
- Open the Grill Locks (7), join the Front and Rear Grills (12, 16), close the Locks (7), making sure that the Grills have been properly secured (12, 16).
- The fan is ready for operation.

#### **FAN ASSEMBLY**

- Unscrew the mounting screws from the Base (1).
- Install the Lower Telescopic Pole (3) onto the Base (1) and secure it with mounting screws.
- Unscrew and remove the Lock (4), rotating in counterclockwise, install the Decorative Panel (2) onto the Telescopic Pole (3).
- Reinstall the Lock (4), rotating it clockwise, following the thread.
- Extend the Extension of the Pole (5) at the necessary height, secure it, applying limited force to the Lock (4) and turning it clockwise.
- Loosen the fan Lock (11), rotating it counterclockwise.

#### **FAN USAGE**

- Place the unit on a dry flat surface.
- Loosen the Tilt Lock located below the Housing Unit (10), tilt the Housing Unit as needed and lock it, by turning it clockwise.
- Connect the power plug to an electrical outlet.

- Press the Switch (6) buttons to select an operation mode:
  - «0» - the fan is switched off;
  - «1» - low airflow speed;
  - «2» - medium airflow speed;
  - «3» - high airflow speed.
- To avoid the risk of an electric shock, do not allow water or any other liquid near the Housing Unit (10) and the Operation Mode Switch (6).
- To turn the fan off, press the «0» button on the Operation Mode Switch (6) disconnect the power plug from the electrical outlet.

## CLEANING AND MAINTENANCE

- Before cleaning the fan, switch it off and unplug it.
- Wipe the fan with a slightly damp cloth and then wipe it dry.
- Do not use liquid detergents, abrasive cleaners and any solvents to clean the fan.
- To avoid the risk of an electric shock, do not allow water or any other liquid near the electric motor or Operation Mode Switch (6).
- Use a vacuum cleaner with an appropriate attachment to clean the Grills (12, 16).
- To clean the Blades (14) open all the Locks (7) and remove the Front Grill (12).
- Unscrew the Lock (13) by turning it in a clockwise direction, following the thread while holding the Blades (14) down with the free hand.

- Remove the Blades (14) and wipe them with a damp tissue.
- Install the Blades (14) onto the Motor Axis (17), secure them with a Lock (13), rotating it in a counterclockwise direction, following the thread while holding the Blades (14) down with the free hand.
- Open the Grill Locks (7), join the Front and Rear Grills (12, 16), close the Locks (7), making sure that the Grills have been properly secured (12, 16).

## STORAGE

- After cleaning put the fan away for storage in a dry cool place away from children and disabled persons.
- To reduce the dimensions, the fan can be disassembled, following the sequence in the FAN ASSEMBLY section backwards.
- Before using the fan next time, it is recommended to check the unit operability and integrity of the power cord isolation and the power cord plug.

## DELIVERY SET

1. Motor Housing — 1 pc.
2. Front Grill — 1 pc.
3. Blades — 1 pc.
4. Rear Grill — 1 pc.
5. Telescopic Bar — 1 pc.
6. Base — 1 pc.
7. Instruction manual — 1 pc.



## TECHNICAL SPECIFICATIONS

- Power supply: 220-240 V, ~ 50/60 Hz
- Rated input power: 40 W
- Blade diameter – 36 cm



## RECYCLING

To prevent possible damage to the environment or harm to the health of people by uncontrolled waste disposal, after service life expiration of the unit or the batteries (if included), do not discard them

with usual household waste, deliver the unit and the batteries to specialized centers for further recycling.

The waste generated during the disposal of the unit is subject to mandatory collection and consequent disposal in the prescribed manner.

For further information about recycling of this product apply to a local municipal administration, a disposal service or to the shop where you purchased this product.

The manufacturer reserves the right to change the appearance, design and specifications not affecting general operation principles of the unit, without prior notice.

**The unit operating life is 3 years**

**The manufacturing date is specified in the serial number.**

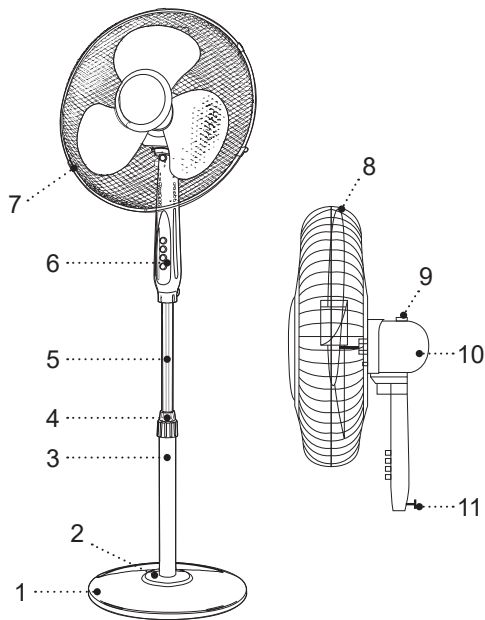
**In case of any malfunctions promptly apply to the authorized service center.**

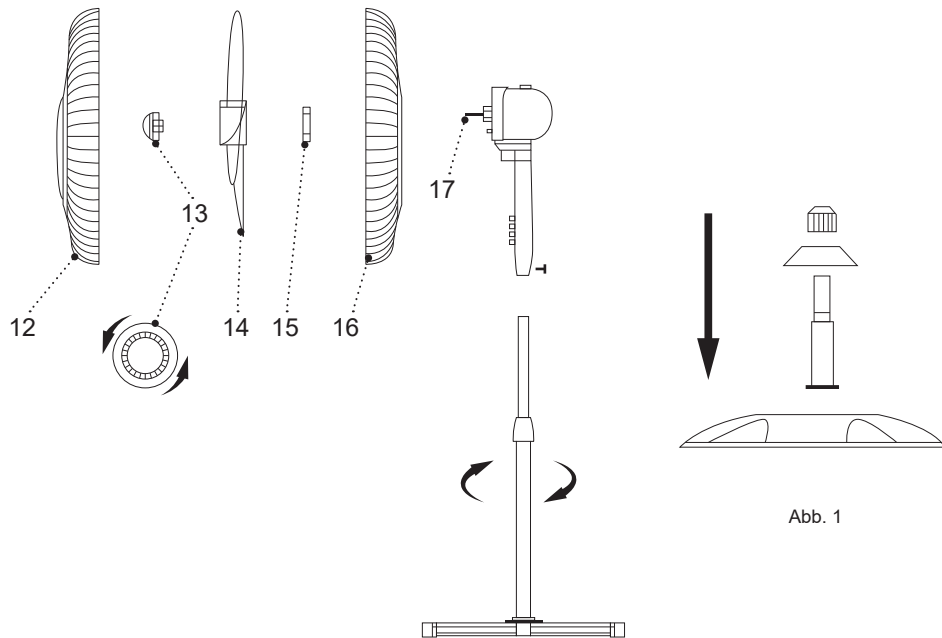
## VENTILATOR BR4961WH

Der Ventilator ist für künstliche Raumbelüftung bestimmt.

### BESCHREIBUNG

1. Sockel
2. Dekorativer Deckel
3. Unterer Teil der Teleskopstange
4. Halterung des ausziehbaren Teils der Teleskopstange
5. Ausziehbarer Teil der Teleskopstange
6. Betriebsartenschalter «0-1-2-3»
7. Gitterhalterungen
8. Tragegriff
9. Ein-/Ausschalttaste der Ventilatorrotation
10. Motoreinheit
11. Halterung des Ventilators auf der Teleskopstange
12. Vorderes Gitter
13. Flügelhalterung
14. Flügel
15. Halterungsmutter des hinteren Gitters
16. Hinteres Gitter
17. Elektromotorachse





## **SICHERHEITSHINWEISE UND BEDIENUNGSANLEITUNG**

**Bevor Sie den Ventilator benutzen, lesen Sie die Bedienungsanleitung aufmerksam durch und bewahren Sie sie zum späteren Gebrauch auf.**

- Benutzen Sie das Gerät nur bestimmungsmäßig und laut dieser Bedienungsanleitung.
- Missbrauch des Geräts kann zu seiner Störung führen, den Benutzer oder sein Eigentum beschädigen und ist kein Garantiefall.
- Vergewissern Sie sich, dass die auf dem Bezeichnungszettel angegebene Betriebsspannung und die Netzspannung übereinstimmen.
- Stellen Sie den Ventilator auf einer ebenen trockenen Oberfläche auf.
- Stellen Sie den Ventilator auf keinen weichen Oberflächen wie langflorige Teppiche, sowie auf keinen Sofas oder Betten auf.
- Stellen Sie den Ventilator in keiner Nähe von Vorhängen oder Gardinen auf und richten Sie den Ventilator auf keine Zimmerpflanzen.
- Es ist nicht gestattet, den Ventilator während des Betriebs im begrenzten Raum (z.B. in Einbauschränken oder Wandnischen) zu benutzen.
- Es ist nicht empfohlen, sich längere Zeit im Ventilatorluftstrombereich aufzuhalten, insbesondere für Kinder und älteren Menschen.
- Verwenden Sie das Netzkabel als Griff zum Tragen des Ventilators nicht.
- Wickeln Sie das Netzkabel aufs Ventilatorgehäuse nicht auf.
- Vermeiden Sie die Berührung des Netzkabels mit heißen Oberflächen und scharfen Möbelkanten.
- Schützen Sie das Gerät vor Stößen, Stürzen, Vibrationen und anderen mechanischen Einwirkungen.
- Vermeiden Sie die Verstopfung des Lufterlaßgitters des Ventilators mit Fremdkörpern; es ist verboten, das Gerät während seines Betriebs abzudecken.
- Verwenden Sie das Gerät an keinen Orten, an denen Aerosole oder leichtentzündbare Flüssigkeiten benutzt oder versprüht werden; verwenden Sie das Gerät an keinen Orten, an denen solche Flüssigkeiten aufbewahrt werden.
- Benutzen Sie das Gerät in direkter Nähe von Heizgeräten, Wärmequellen oder offenem Feuer nicht.
- Verwenden Sie das Gerät im Freien, im Badezimmer oder in Räumen mit erhöhter Luftfeuchtigkeit nicht.
- Benutzen Sie das Gerät in der Nähe von Spülbecken, neben Wasserbecken oder anderen mit Wasser gefüllten Behältern nicht.
- Falls das Gerät ins Wasser gefallen ist, ziehen Sie den Netzstecker aus der Steckdose sofort heraus, erst danach holen Sie das Gerät aus dem Wasser heraus. Wenden Sie sich an einen autorisierten Kundendienst, um das Gerät prüfen oder reparieren zu lassen.

- Berühren Sie das Gerätegehäuse, das Netzkabel und den Netzstecker mit nassen Händen nicht.
- Decken Sie die Ventilatorgitter nicht ab und stecken Sie keine fremden Gegenstände darin.
- Blockieren Sie keinen Luftaustrittskanal und stecken Sie keine Fremdgegenstände in den Kanal ein.
- Lassen Sie das ans Stromnetz angeschlossene Gerät nie unbeaufsichtigt.
- Trennen Sie das Gerät nach dem Gebrauch oder vor der Reinigung vom Stromnetz unbedingt ab.
- Schalten Sie den Ventilator aus und ziehen Sie den Netzstecker aus der Steckdose heraus.
- Wenn Sie das Gerät vom Stromnetz abtrennen, halten Sie den Netzstecker fest und ziehen Sie ihn aus der Steckdose vorsichtig heraus; ziehen Sie das Netzkabel nicht, da es zu seiner Beschädigung und einem Kurzschluss führen kann.
- Es ist nicht gestattet, das Gerät in Wasser oder jegliche andere Flüssigkeiten einzutauchen.
- Wenn Wassertropfen aufs Ventilatorgehäuse gelangen, bevor Sie es berühren, schalten Sie den Ventilator aus und ziehen Sie das Netzkabel aus der Steckdose heraus, wischen Sie dann das Ventilatorgehäuse mit einem trockenen Tuch ab.
- Aus Kindersicherheitsgründen lassen die als Verpackung verwendeten Plastiktüten nie ohne Aufsicht.

**ACHTUNG!** Lassen Sie Kinder mit Plastiktüten oder Verpackungsfolien nicht spielen. **Erstickungsgefahr!**

- Das Gerät ist nicht für Kinder bestimmt.
- Beaufsichtigen Sie Kinder, damit sie das Gerät nicht als Spielzeug benutzen.
- Lassen Sie Kinder die Arbeitsfläche, das Gerätegehäuse, das Netzkabel oder den Netzstecker während des Gerätebetriebs nicht berühren.
- Besondere Vorsichtsmaßnahmen sind in den Fällen angesagt, wenn sich Kinder oder behinderte Personen während des Gerätebetriebs in der Nähe aufhalten.
- Während des Betriebs und der Pausen zwischen den Betriebszyklen stellen Sie das Gerät an einen für Kinder unzugänglichen Ort auf.
- Das Gerät ist nicht für Personen (einschließlich Kinder) mit reduzierten körperlichen, sensorischen, geistigen oder intellektuellen Fähigkeiten oder Personen ohne ausreichende Erfahrung und Kenntnisse geeignet, ausgenommen wenn sie sich unter Aufsicht der Person, die für ihre Sicherheit verantwortlich ist, befinden oder von dieser Person Anweisungen über die Gerätenutzung erhalten haben.
- Prüfen Sie die Unversehrtheit des Netzkabels periodisch.

- Wenn das Netzkabel beschädigt ist, soll es vom Hersteller, vom Kundendienst oder von ähnlich qualifiziertem Personal ersetzt werden, um Gefahren zu vermeiden.
- Es ist nicht gestattet, das Gerät selbständig zu reparieren. Es ist nicht gestattet, das Gerät selbständig auseinanderzunehmen; bei der Feststellung jeglicher Beschädigungen, sowie im Sturzfall, trennen Sie das Gerät vom Stromnetz ab und wenden Sie sich an einen Kundendienst.
- Um Beschädigungen zu vermeiden, transportieren Sie das Gerät nur in der Fabrikverpackung.
- Bewahren Sie das Gerät an einem trockenen, kühlen und für Kinder und behinderte Personen unzugänglichen Ort auf.

**DAS GERÄT IST NUR FÜR DEN GEBRAUCH IM HAUSHALT GEEIGNET, ES IST VERBOTEN, DAS GERÄT ZU GESCHÄFTS- ODER LABORZWECKEN ZU BENUTZEN.**

## **VOR DER ERSTEN VERWENDUNG**

**Packen Sie das Gerät aus und warten Sie mindestens 3 Stunden, bevor Sie es bei einer negativen Temperatur transportieren oder bewahren.**

- Packen Sie das Gerät aus und entfernen Sie alle Verpackungsmaterialien.
- Bewahren Sie die Originalverpackung auf.
- Lesen Sie die Sicherheitsmaßnahmen und Bedienungsempfehlungen.
- Prüfen Sie die Komplettheit.
- Prüfen Sie das Gerät auf Beschädigungen; wenn es beschädigt ist, schließen Sie es ans Stromnetz nicht an.
- Vergewissern Sie sich, dass die angegebenen Parameter der Geräteversorgungsspannung und die Stromnetzparameter übereinstimmen. Beim 60-Hz-Stromnetz-Gerätebetrieb sind keine zusätzlichen Maßnahmen erforderlich.
- Wischen Sie das Ventilatorgehäuse mit einem leicht angefeuchteten Tuch, danach trocknen Sie es ab.

## **MONTAGE DES VENTILATORS**

- Lösen Sie die Befestigungsschrauben aus dem Sockel (1).
- Stellen Sie den unteren Teil der Teleskopstange (3) auf den Sockel (1) und befestigen Sie diese mit Befestigungsschrauben.
- Drehen sie die Halterung (4) gegen Uhrzeigersinn ab, nehmen Sie sie ab, montieren Sie den dekorativen Deckel (2) auf die Teleskopstange (3).
- Setzen Sie die Halterung (4) wieder ein, ziehen Sie sie im Uhrzeigersinn um einige Gänge fest.

- Ziehen Sie die Teleskopstange (5) auf die gewünschte Höhe heraus und befestigen Sie diese, indem Sie die Halterung (4) im Uhrzeigersinn mit mäßiger Kraftanwendung festziehen.
- Drehen Sie ein bißchen die Ventilatorhalterung (11) gegen Uhrzeigersinn, um ihn etwas zu lösen.
- Setzen Sie den Ventilator auf den ausziehbaren Teil der Teleskopstange (5) bis zum Anschlag auf und befestigen Sie ihn mit der Halterung (11), bitte nicht viel Kraft beim Festziehen der Halterung der Motoreinheit (10) anwenden, um den ausziehbaren Teil der Teleskopstange (5) nicht zu beschädigen.
- Fügen Sie die Führungen der Motoreinheit (10) mit den entsprechenden Öffnungen des Gitters (16) zusammen, montieren Sie das hintere Gitter auf die Motoreinheit (10), der Tragegriff (8) muss oben sein.
- Ziehen Sie die Mutter (15) im Uhrzeigersinn fest, um das hintere Gitter (16) zu befestigen.
- Setzen Sie die Flügel (14) auf die Elektromotorachse (17) auf und drehen Sie die Halterung (13) gegen Uhrzeigersinn fest, um sie zu befestigen; halten Sie die Flügel (14) mit der freien Hand fest.
- Öffnen Sie die Gitterhalterungen (7), fügen Sie das vordere (12) und das hintere (16) Gitter zusammen, schließen Sie die Halterungen (7), überzeugen Sie sich, dass die Gitter (12, 16) sicher befestigt sind.
- Der Ventilator ist betriebsbereit.

## VERWENDUNG DES VENTILATORS

- Stellen Sie das Gerät auf einer ebenen und trockenen Oberfläche auf.
- Lösen Sie die Ventilatorkippwinkelhalterung unter der Motoreinheit (10), kippen Sie die Motoreinheit um den gewünschten Winkel und ziehen Sie die Halterung im Uhrzeigersinn fest.
- Stecken Sie den Netzstecker in die Steckdose ein.
- Betätigen Sie die Schaltertasten (6), um die Betriebsart des Ventilators auszuwählen:
  - «0» - der Ventilator ist ein;
  - «1» – niedrige Luftgeschwindigkeit;
  - «2» - mittlere Luftgeschwindigkeit;
  - «3» - hohe Luftgeschwindigkeit;
- Um die Ventilatorumdrehung einzuschalten, drücken Sie auf die Taste (9), um die Ventilatorumdrehung auszuschalten, nehmen Sie die Taste (9) und ziehen Sie diese nach oben.
- Um den Ventilator auszuschalten, betätigen Sie die Taste «0» auf dem Betriebsartenschalter (6), ziehen Sie den Netzstecker aus der Steckdose.

## REINIGUNG UND PFLEGE

- Schalten Sie den Ventilator vor dem Reinigen aus und ziehen Sie den Netzstecker aus der Steckdose heraus.
- Wischen Sie das Ventilatorgehäuse mit einem leicht angefeuchteten Tuch, danach trocknen Sie es ab.
- Verwenden Sie zum Reinigen des Ventilators keine flüssigen Reinigungs-, Scheuer- oder Lösungsmittel.

- Um einem Stromschlag vorzubeugen, lassen Sie Wasser oder jegliche andere Flüssigkeit nicht auf die Motoreinheit (10) und den Betriebsartenschalter (6) gelangen.
- Zur Reinigung der Ventilatorgitter (12, 16), kann ein Staubsauger mit geeignetem Aufsatz verwendet werden.
- Zur Reinigung der Flügel (14), öffnen Sie alle Halterungen (7) und nehmen Sie das vordere Gitter ab (12).
- Drehen Sie die Halterung (13) im Uhrzeigersinn ab, halten Sie die Flügel (14) mit der freien Hand fest.
- Nehmen Sie die Flügel (14) ab und wischen Sie sie mit feuchtem Tuch ab.
- Setzen Sie die Flügel (14) auf die Elektromotorachse (17) auf und drehen Sie die Halterung (13) gegen Uhrzeigersinn fest, um sie zu befestigen; halten Sie die Flügel (14) mit der freien Hand fest.
- Öffnen Sie die Gitterhalterungen (7), fügen Sie das vordere (12) und das hintere (16) Gitter zusammen, schließen Sie die Halterungen (7), überzeugen Sie sich, dass die Gitter (12, 16) sicher befestigt sind.

## AUFBEWAHRUNG

- Bewahren Sie den Ventilator nach dem Reinigen an einem trockenen, kühlen und für Kinder und behinderte Personen unzugänglichen Ort auf.
- Um die Abmessungen des Ventilators zu reduzieren, montieren Sie ihn in im Gegensinn, wie im Kapitel «MONTAGE DES VENTILATORS» beschrieben.

- Vor der späteren Verwendung des Ventilators ist es empfohlen, die Gerätefunktionsfähigkeit, die Netzkabelisolierung und die Unversehrtheit des Netzkabelsteckers zu prüfen.

## LIEFERUMFANG

1. Motoreinheit des Ventilators – 1 Stk.
2. Vorderes Gitter – 1 Stk.
3. Flügel – 1 Stk.
4. Hinteres Gitter – 1 Stk.
5. Teleskopstange – 1 Stk.
6. Sockel – 1 Stk.
7. Bedienungsanleitung – 1 Stk.

## TECHNISCHE EIGENSCHAFTEN

- Stromversorgung: 220-240 V, ~ 50/60 Hz
- Nennleistungsaufnahme: 40 W
- Klingendurchmesser – 36 cm

## ENTSORGUNG



Um ein mögliches Schaden für die Umwelt oder die menschliche Gesundheit durch unkontrollierte Abfallentsorgung zu vermeiden, werfen Sie das Gerät und die Batterien (falls mitgeliefert) nach Beendigung ihrer Nutzungsdauer zusammen mit gewöhnlichen Haushaltsabfällen nicht weg, geben Sie das Gerät und die Batterien in die Spezialpunkte für weitere Entsorgung über.



Die bei der Entsorgung der Erzeugnisse entstehenden Abfälle sind unbedingt zu sammeln und weiter ordnungsmäßig zu entsorgen.

Mehrere Information zur Entsorgung dieses Lebensmittels erhalten Sie bei Ihrer lokalen Stadtverwaltung, einem Abfallentsorgungsdienst oder beim Geschäft, wo Sie dieses Lebensmittel gekauft haben.

Der Hersteller behält sich das Recht vor, das Design, die Konstruktion und die das gemeine Gerätebetriebsprinzip nicht beeinflussende technische Eigenschaften ohne Vorbenachrichtigung zu verändern.

**Die Gerätenutzungsdauer beträgt 3 Jahre**

**Das Herstellungsdatum ist in der Fabrikationsnummer angegeben.**

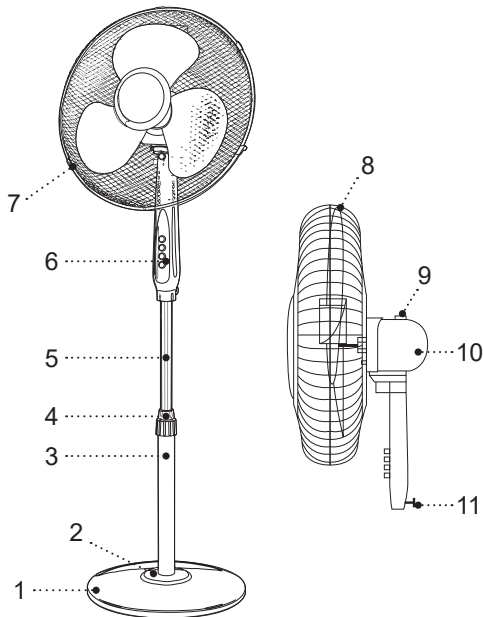
**Bei Störungsfeststellung wenden Sie sich baldigst an einen autorisierten Kundendienst.**

## ВЕНТИЛЯТОР BR4961WH

Вентилятор предназначен для искусственной вентиляции помещений.

### ОПИСАНИЕ

1. Основание
2. Декоративная накладдка
3. Нижняя часть телескопической штанги
4. Фиксатор выдвжной части телескопической штанги
5. Выдвжная часть телескопической штанги
6. Переключатель режимов работы «0-1-2-3»
7. Фиксаторы решёток
8. Ручка для переноски
9. Кнопка включения/выключения поворота вентилятора
10. Моторный блок
11. Фиксатор вентилятора на телескопической штанге
12. Передняя решётка
13. Фиксатор лопастей
14. Лопасты
15. Гайка для фиксации задней решётки
16. Задняя решётка
17. Ось электромотора



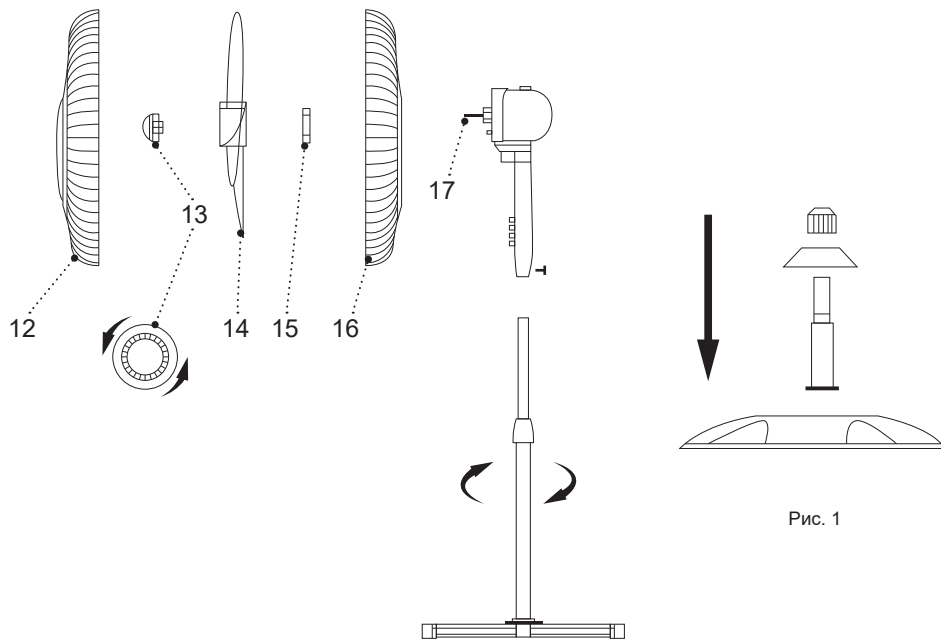


Рис. 1

## **МЕРЫ БЕЗОПАСНОСТИ И РЕКОМЕНДАЦИИ ПО ЭКСПЛУАТАЦИИ**

**Перед использованием вентилятора внимательно ознакомьтесь с руководством по эксплуатации, после прочтения, сохраните его для использования в будущем.**

- Используйте устройство только по его прямому назначению, как изложено в данной инструкции.
- Неправильное обращение с устройством может привести к его поломке, причинению вреда пользователю или его имуществу и не является гарантийным случаем.
- Убедитесь, что рабочее напряжение устройства, указанное на этикетке, соответствует напряжению электросети.
- Устанавливайте вентилятор на ровной сухой поверхности.
- Запрещается устанавливать вентилятор на мягких поверхностях, например, на ковровом покрытии с длинным ворсом, на диване или на кровати.
- Не устанавливайте вентилятор вблизи штор или занавесок, не направляйте вентилятор на комнатные растения.
- Запрещается использовать вентилятор при работе в ограниченном пространстве, например, во встроенных шкафах или в нишах стен.
- Не рекомендуется в течение продолжительного периода времени находиться в зоне воздушного потока от вентилятора, особенно детям и людям пожилого возраста.
- Запрещается переносить устройство, используя шнур питания в качестве ручки для переноски вентилятора.
- Запрещается наматывать шнур питания на вентилятор.
- Не допускайте контакта шнура питания с горячими поверхностями и острыми кромками мебели.
- Оберегайте устройство от ударов, падений, вибраций и иных механических воздействий.
- Избегайте блокировки воздухозаборной решетки вентилятора посторонними предметами, запрещается накрывать устройство во время его работы.
- Запрещается использовать устройство в местах, где используются или распыляются легковоспламеняющиеся жидкости или аэрозоли, запрещается использовать устройство в местах хранения таких жидкостей.
- Не используйте устройство в непосредственной близости от нагревательных приборов, источников тепла или открытого пламени.
- Запрещается использовать устройство вне помещений, в ванной комнате или помещениях с повышенной влажностью.
- Не используйте устройство вблизи от кухонной раковины, около бассейнов или других ёмкостей, наполненных водой.
- Если устройство упало в воду, немедленно выньте вилку шнура питания из электрической розетки, и только после этого можно достать устройство из воды. Обратитесь в сервисный центр для осмотра или ремонта устройства.

- Не прикасайтесь к корпусу устройства, к шнуру питания и к вилке шнура питания мокрыми руками.
  - Не рекомендуется использовать устройство во время грозы.
  - Не закрывайте решётки вентилятора и не вставляйте в них посторонние предметы.
  - Не оставляйте устройство, включённое в сеть, без присмотра.
  - Отключайте устройство от электросети после использования или перед чисткой.
  - Выключите вентилятор и выньте вилку шнура питания из электрической розетки.
  - При отключении устройства от электрической сети держитесь за вилку шнура питания, и аккуратно выньте её из электрической розетки, не тяните за шнур питания — это может привести к его повреждению или вызвать короткое замыкание.
  - Запрещается погружать устройство в воду и любые другие жидкости.
  - Если на вентилятор попали капли воды, прежде чем дотронуться до него, выньте вилку шнура питания из электрической розетки, после этого протрите вентилятор сухой тканью.
  - Из соображений безопасности детей не оставляйте полиэтиленовые пакеты, используемые в качестве упаковки, без надзора.
- ВНИМАНИЕ!** Не разрешайте детям играть с полиэтиленовыми пакетами или упаковочной плёнкой.  
**Опасность удушья!**
- Устройство не предназначено для использования детьми.
  - Осуществляйте надзор за детьми, чтобы не допустить использования устройства в качестве игрушки.
  - Не разрешайте детям прикасаться к корпусу устройства, к шнуру питания или к вилке шнура питания во время работы устройства.
  - Будьте особенно внимательны, если поблизости от работающего устройства находятся дети или лица с ограниченными возможностями.
  - Во время работы и в перерывах между рабочими циклами размещайте устройство в местах, недоступных для детей.
  - Прибор не предназначен для использования лицами (включая детей) с пониженными физическими, сенсорными, психическими или умственными способностями, или при отсутствии у них опыта или знаний, если они не находятся под контролем или не проинструктированы лицом, ответственным за их безопасность, об использовании прибора.
  - Периодически проверяйте целостность шнура питания.
  - При повреждении шнура питания его замену, во избежание опасности, должны производить изготовитель, сервисная служба или подобный квалифицированный персонал.

- Запрещается самостоятельно ремонтировать устройство. Не разбирайте устройство самостоятельно, при возникновении любых неисправностей, а также после падения устройства отключите его от электросети и обратитесь сервисный центр.
- Во избежание повреждений перевозите устройство в заводской упаковке.
- Храните устройство в сухом прохладном месте, недоступном для детей и людей с ограниченными возможностями.

**УСТРОЙСТВО ПРЕДНАЗНАЧЕНО ТОЛЬКО ДЛЯ БЫТОВОГО ИСПОЛЬЗОВАНИЯ, ЗАПРЕЩАЕТСЯ ИСПОЛЬЗОВАТЬ УСТРОЙСТВО В КОММЕРЧЕСКИХ ИЛИ ЛАБОРАТОРНЫХ ЦЕЛЯХ.**

## **ПЕРЕД ПЕРВЫМ ИСПОЛЬЗОВАНИЕМ**

**После транспортировки или хранения устройства при отрицательной температуре, распакуйте его и подождите не менее 3 часов перед использованием.**

- Распакуйте устройство и удалите все упаковочные материалы.
  - Сохраните заводскую упаковку.
  - Ознакомьтесь с мерами безопасности и рекомендациями по эксплуатации.
  - Проверьте комплектацию.
  - Осмотрите устройство на наличие повреждений, при наличии повреждений не включайте его в электрическую сеть.
- Убедитесь, что указанные параметры напряжения питания устройства, соответствуют параметрам электрической сети. При использовании устройства в электрической сети частотой 60 Гц, никаких дополнительных действий не требуется.
  - Протрите вентилятор слегка влажной тканью, после чего вытрите насухо.

## **СБОРКА ВЕНТИЛЯТОРА**

- Выкрутите из основания (1) крепёжные винты.
- Установите на основание (1) нижнюю часть телескопической штанги (3) и закрепите её крепёжными винтами.
- Открутите и снимите фиксатор (4), поворачивая его против часовой стрелки, установите на телескопическую штангу (3) декоративную накладку (2).
- Установите на место фиксатор (4), закрутите его по резьбе на несколько оборотов, поворачивая по часовой стрелке.
- Выдвиньте выдвижную часть штанги (5) на необходимую высоту и зафиксируйте её, закрутив с небольшим усилием фиксатор (4), поворачивая его по часовой стрелке.
- Не до конца выкрутите фиксатор вентилятора (11), поворачивая его против часовой стрелки.
- Установите вентилятор до упора на выдвижную часть телескопической штанги (5) и закрепите его фиксатором (11), не прилагайте значительных усилий при закручивании фиксатора моторного блока

- (10) во избежание повреждения выдвижной части телескопической штанги (5).
- Совместите направляющие на моторном блоке (10) с соответствующими отверстиями на решетке и установите заднюю решётку (16) на моторный блок (10), ручка для переноски (8) должна быть вверх.
  - Закрепите заднюю решетку (16) гайкой (15), закрутив ее по резьбе, поворачивая её по часовой стрелке.
  - Установите лопасти (14) на ось электродвигателя (17), и закрепите их фиксатором (13), поворачивая его по резьбе в направлении против часовой стрелки, придерживайте лопасти (14) свободной рукой.
  - Раскройте фиксаторы решёток (7), совместите переднюю (12) и заднюю (16) решётки, закройте фиксаторы (7), убедитесь в надёжной фиксации решёток (12, 16).
  - Вентилятор готов к работе.

### **ИСПОЛЬЗОВАНИЕ ВЕНТИЛЯТОРА**

- Установите вентилятор на ровной сухой поверхности.
- Слегка открутите фиксатор регулировки угла наклона вентилятора, расположенный под моторным блоком (10), наклоните моторный блок на нужный угол и закрутите фиксатор, поворачивая его по часовой стрелке.
- Вставьте вилку шнура питания в электрическую розетку.
- Нажатием на кнопки переключателя (6) выберите режим работы вентилятора:
  - «0» - вентилятор выключен;
  - «1» - низкая скорость воздушного потока;
  - «2» - средняя скорость воздушного потока;
  - «3» - высокая скорость воздушного потока.
- Для включения режима поворота вентилятора нажмите на кнопку (9), для выключения режима поворота, возьмитесь за кнопку (9) и потяните её по направлению вверх.
- Для выключения вентилятора нажмите кнопку «0» на переключателе режимов работы (6), выньте вилку шнура питания из электрической розетки.

### **ЧИСТКА И УХОД**

- Перед чисткой вентилятора, выключите его и выньте вилку шнура питания из электрической розетки.
- Протрите вентилятор слегка влажной тканью, после чего вытрите насухо.
- Запрещается использовать для чистки вентилятора жидкие моющие средства, абразивные чистящие средства и любые растворители.
- Во избежание риска поражения электрическим током не допускайте попадания воды или любой другой жидкости на моторный блок (10) и переключатель режимов работы (6).

- Для чистки решёток (12, 16) можно использовать пылесос с соответствующей насадкой.
- Для чистки лопастей (14), раскройте все фиксаторы (7) и снимите переднюю решётку (12).
- Открутите фиксатор (13), поворачивая его по резьбе в направлении по часовой стрелке, придерживайте лопасти (14) свободной рукой.
- Снимите лопасти (14) и протрите их влажной тканью.
- Установите лопасти (14) на ось электромотора (17), и закрепите их фиксатором (13), поворачивая его по резьбе в направлении против часовой стрелки, придерживайте лопасти (14) свободной рукой.
- Раскройте фиксаторы решёток (7), совместите переднюю (12) и заднюю (16) решётки, закройте фиксаторы (7), убедитесь в надёжной фиксации решёток (12, 16).

## ХРАНЕНИЕ

- После чистки вентилятора уберите его на хранение в сухое, прохладное место, недоступное для детей и людей с ограниченными возможностями.
- Для уменьшения габаритов вентилятора его можно разобрать в обратной последовательности, описанной в разделе «СБОРКА ВЕНТИЛЯТОРА».
- Перед последующим использованием вентилятора рекомендуется проверить работоспособность

устройства, отсутствие повреждений изоляции шнура питания и целостность вилки шнура питания.

## КОМПЛЕКТ ПОСТАВКИ

1. Моторный блок вентилятора – 1 шт.
2. Передняя решётка – 1 шт.
3. Лопасти – 1 шт.
4. Задняя решётка – 1 шт.
5. Телескопическая штанга – 1 шт.
6. Основание – 1 шт.
7. Инструкция — 1 шт.

## ТЕХНИЧЕСКИЕ ХАРАКТЕРИСТИКИ

- Электропитание: 220-240 В, ~ 50/60 Гц
- Номинальная потребляемая мощность: 40 Вт
- Диаметр лопастей – 36 см

## УТИЛИЗАЦИЯ



Чтобы предотвратить возможный вред окружающей среде или здоровью людей от неконтролируемой утилизации отходов, после окончания срока службы устройства или элементов питания (если входят в комплект), не выбрасывайте их вместе с обычными бытовыми отходами, передайте прибор и элементы питания в специализированные пункты для дальнейшей утилизации.



Отходы, образующиеся при утилизации изделий, подлежат обязательному сбору с последующей утилизацией в установленном порядке.

Для получения дополнительной информации об утилизации данного продукта обратитесь в местный муниципалитет, службу утилизации бытовых отходов или в магазин, где Вы приобрели данный продукт.

Производитель сохраняет за собой право изменять дизайн, конструкцию и технические характеристики, не влияющие на общие принципы работы устройства, без предварительного уведомления.

### **Срок службы устройства — 3 года**

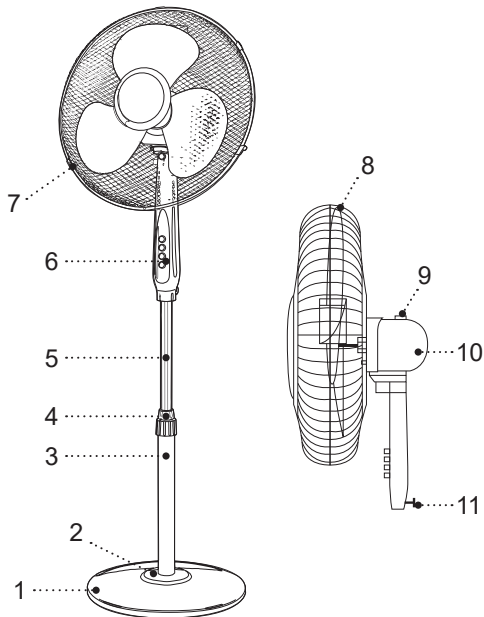
Дата производства указана в серийном номере. В случае обнаружения каких-либо неисправностей необходимо обратиться в авторизованный сервисный центр.

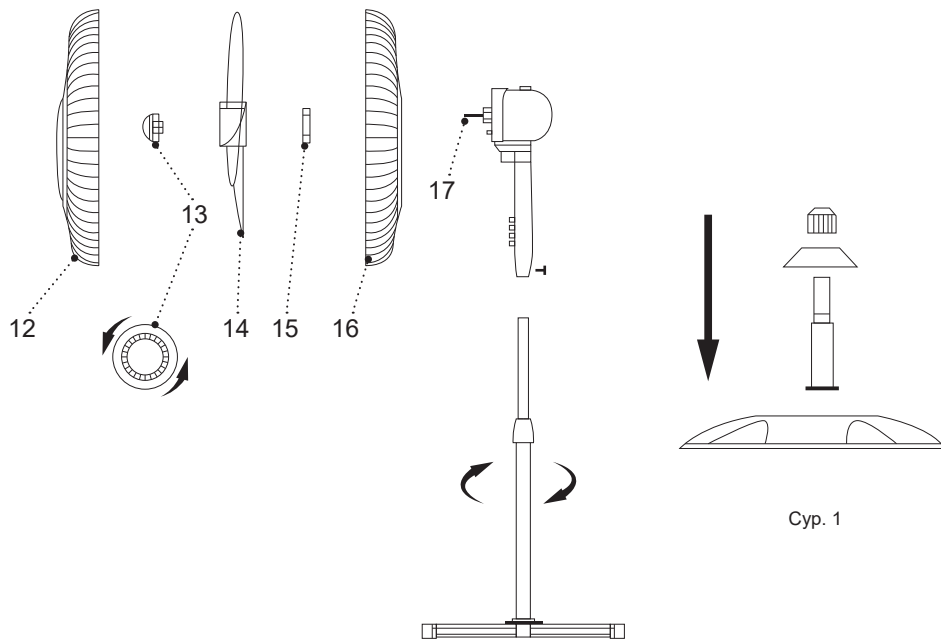
## ЖЕЛДЕТКІШ BR4961WH

Желдеткіш үй-жайларды жасанды желдетуге арналған.

### СИПАТТАМАСЫ

1. Негізі
2. Сәндік төсем
3. Телескоптық қарнақтың төменгі бөлігі
4. Телескоптық қарнақтың қарнақтың жылжымалы бөлігінің бекітпесі
5. Телескоптық қарнақтың жылжымалы бөлігі
6. Жұмыс режимдерінің ауыстырғыштары «0-1-2-3»
7. Тор бекітпесі
8. Тасымалдауға арналған тұтқа
9. Желдеткішті бұруды қосу/сөндіру батырмасы
10. Мотор блогы
11. Желдеткіштің телескоптың қарнақтағы бекіткіші
12. Алдыңғы тор
13. Қалақтар бекіткіші
14. Қалақтар
15. Артқы торды бекітуге арналған сомын
16. Артқы тор
17. Электр мотор осі





## **ҚАУІПСІЗДІК ШАРАЛАРЫ ЖӘНЕ ПАЙДАЛАНУҒА БЕРУ ЖӨНІНДЕГІ НҰСҚАУЛЫҚТАР**

**Желдеткіш пайдалану алдында пайдалануға беру жөніндегі басшылықты мұқият оқып шығыңыз, оқыған соң, болашақта пайдалану үшін сақтап қойыңыз.**

- Құрылғыны осы нұсқаулықта баяндалғандай, оның тікелей мақсаты бойынша ғана пайдаланыңыз.
- Құрылғыны дұрыс қолданбау оның бұзылуына, және пайдаланушыға немесе оның мүлкіне зиян келтіруге әкелуі мүмкін және кепілдік жағдайы болып табылмайды.
- Заттаңбада көрсетілген құрылғының жұмыс кернеуі электр желісінің кернеуіне сәйкес екеніне көз жеткізіңіз.
- Желдеткішті тегіс құрғақ бетке орналастырыңыз.
- Желдеткіш жұмсақ беттерге, мысалы, ұзын түгі бар кілем жабынына, диванға немесе кереуетке орналастыруға тыйым салынады.
- Желдеткішті перделерге немесе шымылдықтарға жақын орнатпаңыз, желдеткішті үй өсімдіктерге бағыттамаңыз.
- Желдеткіш шектелген кеңістікте жұмыс істеу барысында, мысалы, кіріктірілген шкафтарда немесе қабырға сөрелерінде пайдалануға тыйым салынады.
- Ұзақ уақыт бойы желдеткіштің ауа ағыны аймағында болу ұсынылмайды, әсіресе балалар мен қарт адамдар үшін.
- Қуаттандыру бауын желдеткіш тасымалдауға арналған қолсап ретінде пайдалануға тыйым салынады.
- Қуаттандыру бауын желдеткіштің корпусына орауға тыйым салынады.
- Желі бауының ыстық беттерге және жиһаздың өткір жиектеріне жанасуына жол бермеңіз.
- Құрылғыны соққыдан, құлаудан, дірілден және басқа да механикалық әсерлерден сақтаңыз.
- Желдеткіштің ауа тартқыш торын бөгде заттармен бұғаттауын болдырмаңыз, жұмыс істеп тұрған кезде құрылғыны жабуға тыйым салынады.
- Құрылғыны азрозольдар немесе тез тұтанатын сұйықтықтар пайдаланылатын немесе шашырайтын жерлерде пайдалануға тыйым салынады, сондай-ақ құрылғыны мұндай сұйықтықтарды сақтау орындарында жақын жерлерде пайдалануға тыйым салынады.
- Құрылғыны жылу көздерінің, жылыту аспаптарының немесе ашық оттың тікелей жанында пайдаланбаңыз.
- Құрылғыны үй-жайдан тыс жерде, жуынатын бөлмеде немесе ылғалдылығы жоғары үй-жайларда пайдалануға тыйым салынады.
- Құралды ас үйі раковинасына жақын, жуынатын бөлмеде, бассейндер немесе басқа да су

толтырылған сыйымдылықтарға жақын жерде пайдаланбаңыз.

- Егер құрылғы суға құлап кетсе, дереу қуаттандыру бауының ашасын электр розеткасынан суырыңыз, содан кейін ғана құрылғыны судан алып шығуға болады. Құрылғыны тексерту немесе жөндету үшін сервис орталығына жүгініңіз.
- Құрылғы корпусын, қуаттандыру бауын және қуаттандыру бауының ашасын су қолмен ұстамаңыз.
- Найзағай кезінде құрылғыны пайдалану ұсынылмайды.
- Желдеткіш торын жаппаңыз және оған бөгде заттар қоймаңыз.
- Желіге қосылған құрылғыны, қараусыз қалдырмаңыз.
- Құрылғыны пайдаланып болғаннан кейін немесе тазалау алдында электр желісінен ажыратыңыз.
- Желдеткіш сөндіріңіз және қуаттандыру бауының ашасын розеткадан суырыңыз.
- Құрылғыны электр желісінен ажыратқанда қуаттандыру бауының ашасынан ұстаңыз және оны электр розеткасынан абайлап суырыңыз, қуаттандыру бауынан тартпаңыз — бұл оның зақымдануына әкеліп, қысқа тұйықталуын тудыруы мүмкін.
- Құрылғыны суға немесе кез-келген басқа сұйықтықтарға батыруға тыйым салынады.
- Егер желдеткіш корпусына су тамшылары тисе, оған қол тигізбес бұрын оны өшіріңіз және электр

розеткасынан қуаттандыру бауының ашасын суырып алыңыз, содан кейін желдеткіш корпусын құрғақ матамен сүртіңіз.

- Балалардың қауіпсіздігі үшін қаптама ретінде пайдаланылатын, полиэтилен пакеттерді қадағалаусыз қалдырмаңыз.

**НАЗАР АУДАРЫҢЫЗ!** Балаларға полиэтилен пакеттермен немесе қаптамалық үлдірмен ойнауға рұқсат етпеңіз. **Тұншығу қаупі бар!**

- Құрылғы балалардың пайдалануына тағайындалмаған.
- Құрылғыны ойыншық ретінде пайдаланбау үшін балаларға бақылауды жүзеге асырыңыз.
- Балаларға жұмыс істеп тұрған құрылғының жұмыс бетін, құрылғы корпусын, қуаттандыру бауы немесе қуаттандыру бауының ашасын ұстауға рұқсат етпеңіз.
- Егер жұмыс істеп тұрған құрылғының маңында балалар немесе мүмкіндіктері шектеулі адамдар болса, онда ерекше назарда болыңыз.
- Жұмыс істеу уақытында және жұмыс циклдары арасындағы үзілістерде құрылғыны балалардың қолы жетпейтін жерде орналастырыңыз.
- Аспап физикалық, сенсорлық, психикалық немесе ақыл-ой қабілеттері төмен адамдардың (балаларды қоса алғанда) немесе олардың тәжірибесі немесе білімі болмаған жағдайда, егер олардың қауіпсіздігіне жауапты адамның бақылауында

- болмаса немесе нұсқаулығында болмаса, оларға пайдалануға арналмаған.
- Қуаттандыру бауының бүтіндігін мерзім сайын тексеріп отырыңыз.
  - Қуаттандыру бауы зақымданғанда қауіп тудырмау үшін оны дайындаушы, сервистік қызмет немесе баламалы білікті маман ауыстыруы тиіс.
  - Құрылғыны өздігіңізден жөндеуге тыйым салынады. Құрылғыны өздігіңізден бөлшектемеңіз, кез- келген ақаулықтар пайда болғанда, сондай-ақ құрылғы құлаған болса оны электр желісінен ажыратыңыз және сервис орталығына жүгініңіз.
  - Құрылғыны зақымдамау үшін тек зауыттық қаптамада тасымалдаңыз.
  - Құрылғыны салқын және құрғақ жерде, балалардың және мүмкіндігі шектеулі адамдардың қолы жетпейтін жерде сақтаңыз.

**ҚҰРЫЛҒЫ ТЕК ТҰРМЫСТЫҚ ПАЙДАЛАНУҒА ҒАНА АРНАЛҒАН, ҚҰРЫЛҒЫНЫ КОММЕРЦИЯЛЫҚ НЕМЕСЕ ЗЕРТХАНАЛЫҚ МАҚСАТТАРДА ПАЙДАЛАНУҒА ТЫЙЫМ САЛЫНАДЫ.**

## **АЛҒАШ РЕТ ПАЙДАЛУ АЛДЫНДА**

Құрылғыны кері температурада тасымалдағаннан немесе сақтағаннан кейін оны қаптамадан шығарыңыз және пайдаланудың алдында кем дегенде 3 сағат күтіңіз.

- Құрылғыны қаптамадан шығарыңыз және барлық қаптама материалдарын жойыңыз.
- Зауыт қаптамасын сақтап қойыңыз.
- Қауіпсіздік шаралары мен пайдалануға беруге қатысты ұсыныстармен танысыңыз.
- Жинақталымын тексеріңіз.
- Құрылғыны зақымдануының бар-жоқтығына тексеріп алыңыз зақымдануы болған жағдайда оны электр желіге қоспаңыз.
- Құрылғыда көрсетілген қуаттандыру кернеуінің параметрлері электр желісінің параметрлеріне сәйкес келетініне көз жеткізіңіз. Құрылғыны 60 Гц жиілікті электр желісінде пайдаланғанда, ешқандай қосымша әрекет талап етілмейді.
- Жылужелдеткіш сәл дымқыл матамен сүртіңіз, содан кейін құрғатып сүртіңіз.

## **ЖЕЛДЕТКІШТІ ҚҰРАСТЫРУ**

- Негізден (1) бекітпе бұрандаларды бұрап шешіп алыңыз.
- Негізге (1) телескоптық қарнақтың (3) төменгі жағын орнатыңыз және оны бекітпе бұрандалармен бекітіңіз.
- Бекіткіпені (4) бұрап шешіп алыңыз, ол үшін оны сағат тіліне қарсы бұраңыз, телескоптық қарнаққа (3) сәндік төсемді (2) орнатыңыз.
- Бекіткішті (4) орнына орнатыңыз, оны сағат тілі бағытымен бұрандасы бойынша, бірнеше рет айналдырып бұраңыз.

- Қарнақтың (5) жылжымалы бөлігін қажетті биіктікке итеріп, бекітпені (4) аздаған күш салып сағат тілі бағытымен бұрап бекітіңіз.
- Желдеткіш бекітпесін (11) сағат тіліне қарсы бұрау арқылы аяғына дейін бұрап алмаңыз.
- Желдеткішті телескоптық қарнақтың (5) жылжымалы бөлігіне дейін орнатыңыз және оны бекіткішпен (11) бекітіңіз, телескоптық қарнақтың (5) жылжымалы бөлігіне зақым келтірмеу үшін мотор блогының бекіткішін (10) бұрау кезінде көп күш жұмсамаңыз.
- Мотор блогындағы бағыттағыштарды (10) тордағы тиісті тесіктермен (16) туралаңыз және артқы торды мотор блогына (10) орнатыңыз, тасымалдау тұтқасы (8) жоғарғы жағында болуы керек.
- Артқы торды (16) сомынмен (15) бекітіңіз, оны бұрандасы бойынша сағат тілі бағытымен бұраңыз.
- Қалақтарды (14) электр мотор осіне (17) орнатыңыз, оларды бекітпелермен (13) бекітіңіз, оларды бұрандасы бойынша сағат тілі бағытына қарсы бұрап, қалақтарды (14) бос қолыңызбен ұстап тұрыңыз.
- Тор бекіткіштерін (7) ашыңыз, алдыңғы (12) және артқы (16) торларды туралаңыз, бекіткіштерді (7) жабыңыз, торлардың (12, 16) сенімді бекітілгеніне көз жеткізіңіз.
- Желдеткіш жұмысқа дайын.

## ЖЕЛДЕТКІШТІ ПАЙДАЛАНУ

- Құрылғыны тегіс, құрғақ бетке орналастырыңыз.
- Мотор блогының (10) астында орналасқан желдеткіштің көлбеу бұрышын аздап бұрап алыңыз, мотор блогын қажетті бұрышқа еңкейтіп, бекіткішті сағат тілі бағытымен бұраңыз.
- Қуаттандыру бауының ашасын электр розеткасына тығыңыз.
- Ауыстырғыш батырмасына (6) басыңыз және желдеткіш жұмысы режимін сақтаңыз:
  - «0» – желдеткіш өшірілген;
  - «1» - ауа ағымының төменгі жылдамдығы;
  - «2» - ауа ағымының орташа жылдамдығы;
  - «3» - ауа ағымының жоғарғы жылдамдығы.
- Желдеткіштің бұрылу режимін қосу үшін (9) батырмасын басыңыз, бұрылу режимін өшіру үшін (9) батырмасын ұстап, оны жоғары қарай тартыңыз.
- Желдеткішті өшіру үшін жұмыс режимі ауыстырғышындағы (6) батырманы «0» басыңыз, қуаттандыру бауының ашасын электр розеткасынан суырып алыңыз.

## ТАЗАРТУ ЖӘНЕ КҮТІМІ

- Желдеткішті тазаламас бұрын, оны ажыратыңыз және қуаттандыру бауының ашасын электр розеткасынан шығарып алыңыз.
- Жылужелдеткіш сәл дымқыл матамен сүртіңіз, содан кейін құрғатып сүртіңіз.

- Желдеткіш тазалау үшін сұйық жуу құралдарын, абразивті тазартқыш құралдарын және еріткіштерді пайдалануға тыйым салынады.
- Электр тогының соғуын болдырмау үшін судың немесе кез келген сұйықтықтың мотор блогына (10) және жұмыс режимдері ауыстырғышына (6) тиюіне жол бермеңіз.
- Құрылғы торларын (12, 16) тазарту үшін, тиісті қондырмалары бар шаңсорғышты пайдалануға болады.
- Қалақтарды (14) тазалау үшін, барлық бекітпелерді (7) ашыңыз және алдыңғы торды (12) шешіп алыңыз.
- Бекітпені (13) бұрандасы бойынша сағат тілі бағытына қарсы бұрап шешіп алыңыз, қалақтарды (14) бос қолыңызбен ұстап тұрыңыз.
- Қалақтарды (14) шешіп алыңыз және оларды дымқыл матамен сүртіп алыңыз.
- Қалақтарды (14) электр мотор осіне (17) орнатыңыз, оларды бекітпелермен (13) бекітіңіз, оларды бұрандасы бойынша сағат тілі бағытына қарсы бұрап, қалақтарды (14) бос қолыңызбен ұстап тұрыңыз.
- Тор бекіткіштерін (7) ашыңыз, алдыңғы (12) және артқы (16) торларды туралаңыз, бекіткіштерді (7) жабыңыз, торлардың (12, 16) сенімді бекітілгеніне көз жеткізіңіз.

## САҚТАУ

- Желдеткіш тазартқаннан кейін сақтау үшін құрғақ, салқын жерге, балалар мен мүмкіндіктері шектеулі адамдардың қолы жетпейтін жерге алып қойыңыз.
- Желдеткіштің габариттерін азайту үшін оны «ЖЕЛДЕТКІШТІ ҚҰРАСТЫРУ» бөлімінде сипатталған кері ретпен бөлшектеуге болады.
- Желдеткіш келесі пайдаланар алдында құрылғының жұмыс қабілеттілігін, желі бауының оқшауламасы зақымдануын және желі бауы ашасының бүтіндігін тексеру ұсынылады.

## ЖЕТКІЗІЛІМ ЖИЫНТЫҒЫ

1. Желдеткіштің моторлық блогы – 1 дн.
2. Алдыңғы тор – 1 дн.
3. Қалақтар – 1 дн.
4. Артқы тор – 1 дн.
5. Телескопиялық қарнақ – 1 дн.
6. Негізі – 1 дн.
7. Нұсқаулық — 1 дн.

## ТЕХНИКАЛЫҚ СИПАТТАМАЛАРЫ

- Электр қуаттандыруы: 220-240 В, ~ 50/60 Гц
- Номиналды тұтыну қуаты: 40 Вт
- Пышақтың диаметрі – 36 см



## ПАЙДАҒА АСЫРУ



Қалдықтардың бақыланбай пайдаға асыруынан қоршаған ортаға немесе адамдардың денсаулығына зиян келтірмеу үшін, құралдың немесе қуаттандыру элементтерінің (егер жинақталымға кірсе) қызмет ету мерзімі аяқталғаннан кейін оларды

әдеттегі тұрмыстық қалдықтармен бірге тастамаңыз, аспапты және қуаттандыру элементтерін одан әрі пайдаға асыру үшін арнайы пункттерге жіберіңіз.

Бұйымдарды пайдаға асыру кезінде пайда болатын қалдықтар белгіленген тәртіп бойынша келесі пайдаға асырылатын тәртіппен міндетті түрде жинауға жатады.

Берілген өнімді пайдаға асыру туралы қосымша ақпаратты алу үшін жергілікті муниципалитетке, тұрмыстық қалдықтарды пайдаға асыру қызметіне немесе берілген өнімді сатып алған дүкенге хабарласыңыз.

Өндіруші алдын-ала ескертусіз, құрылғының дизайнын, конструкциясы мен оның жалпы жұмыс ұстанымдарына әсер етпейтін техникалық сипаттамаларын өзгерту құқығын өзіне қалдырады.

**Құрылғының қызмет көрсету мерзімі — 3 жыл**

**Өндірілген күні сериялық нөмірде көрсетілген.**

**Қандай да бір ақаулықтар табылған жағдайда дереу авторландырылған сервистік орталыққа жүгіну керек.**



Hergestellt für «Ruste GmbH»,  
Berggasse 18/18, 1090 Wien,  
Österreich

Produced for «Ruste GmbH»,  
Berggasse 18/18, 1090 Vienna, Austria

Изготовлено по заказу Русте Гмбх,  
Бергассе 18/18, 1090 Вена, Австрия

Уполномоченное изготовителем  
лицо: ООО «Грантэл»  
143912, МО, г. Балашиха,  
ш. Энтузиастов, вл. 1А  
т.: +7 (495) 297-50-20,  
e-mail: info@brayer.su

Made in China/Произведено в Китае

brayer.ru

