

Instruction manual  
Инструкция по эксплуатации

Ultrasonic humidifier BR4700WH  
Ультразвуковой увлажнитель BR4700WH



## СОДЕРЖАНИЕ

EN.....	3
DE.....	10
RU.....	18
KZ.....	26
BY.....	34

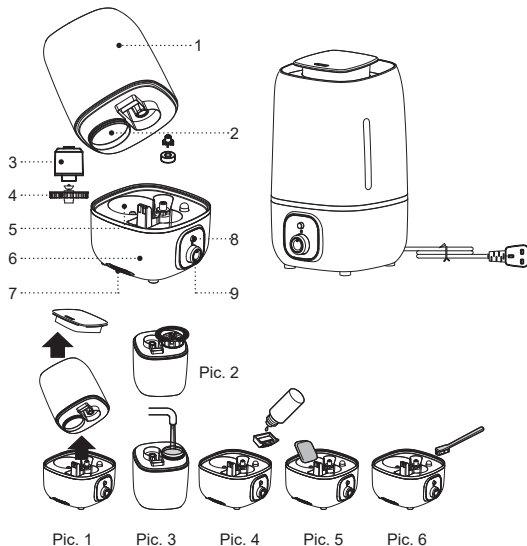
## ULTRASONIC HUMIDIFIER BR4700WH

High-frequency vibration of the lamp divides water into the smallest particles of 1-5 micron in size. Cold water «mist» mixes well with the air and increases the relative air humidity.

Comfortable room humidity level should be from 40% to 60%. Insufficient room air humidity (especially during the heating season) negatively affects humans' and pets' health as well as plants and furniture.

### DESCRIPTION

1. Water tank
2. Water inlet
3. Filter
4. Water tank lid
5. Process chamber with «sprayer»
6. Body
7. Aromatic oil container
8. Illumination on/off button
9. On/off/mist release intensity control knob



## SAFETY MEASURES AND OPERATION RECOMMENDATIONS

**Read the operation manual carefully before using the unit; after reading, keep it for future reference.**

- Use the unit for its intended purpose only, as specified in this manual.
- Mishandling the unit can lead to its breakage and cause harm to the user or damage to the user's property, which is not covered by warranty.
- Make sure that the operating voltage of the unit indicated on the label corresponds to your home mains voltage.
- Place and use the Ultrasonic humidifier on a flat dry and water-resistant surface. The distance to the walls, other furniture and interior objects should be at least 30 cm.
- Do not place the Ultrasonic humidifier near computers or other sensitive electronic appliances.
- Do not place the unit on carpet surfaces with high pile.
- Do not use the Ultrasonic humidifier outdoors.
- It is not recommended to use the unit during lightning storms.
- Protect the unit from impacts, falling, vibrations and other mechanical stress.
- Never leave the unit connected to the mains unattended.
- Do not use the unit near heating appliances, heat sources or open flame.
- Do not use the unit in places where aerosols are used or sprayed and close to inflammable liquids.
- Do not use the unit in proximity to the kitchen sink, in bathrooms, near swimming pools or other containers filled with water.
- If the unit is dropped into water, unplug it immediately, and only then you can take the unit out of water.
- Do not let the power cord touch hot surfaces and sharp edges of furniture.
- Unplug the unit after usage or before cleaning. When unplugging the unit, hold the power plug and carefully remove it from the mains socket, do not pull the power cord, as this can lead to its damage and cause a short circuit.
- Do not touch the unit body, the power cord and the power plug with wet hands.
- Use only the removable parts supplied with the unit.
- Use tap water cleaned with domestic water filters, distilled or boiled water. The water temperature should not exceed +40°C.
- Do not use sparkling or dirty water, do not add any perfume additives into the water tank.
- Do not switch the unit on without water tank or if the water tank is empty.
- Switch the Ultrasonic humidifier off when the water tank is empty.

- Unplug the unit before removing the water tank.
- Do not cover the Ultrasonic humidifier during the operation.
- Do not cover the air inlets on the unit body and avoid getting of foreign objects inside them.
- Do not immerse the Ultrasonic humidifier, the power cord or the power plug into water or any other liquids.
- Do not move or tilt the unit during the operation, do not remove the water tank.
- Switch the unit off and unplug it, pour the water out of the tank and
- the process chamber during cleaning or when you do not use the unit.
- Unplug the unit before moving it to another place. Be careful when carrying the unit, hold in by the body with both hands.
- Clean the unit regularly.
- For child safety reasons do not leave polyethylene bags used as packaging unattended.
- Do not allow children to touch the operating surface, unit body, power cord or power plug during operation of the unit.
- Close supervision is necessary when children or disabled persons are near the operating unit.
- During the unit's operation and breaks between operation cycles, place the unit out of reach of children.
- The unit is not intended for usage by physically or mentally disabled persons (including children) or by persons lacking experience or knowledge if they are not under supervision of a person who is responsible for their safety or if they are not instructed by this person on the usage of the unit.
- Regularly check the integrity of the power cord.
- If the power cord is damaged, it should be replaced by the manufacturer, a maintenance service or by similar qualified personnel, to avoid danger.
- Do not repair the unit by yourself. Do not disassemble the unit by yourself; in case of any malfunction or if the unit is dropped, unplug it and apply to the service center.
- To avoid damages, transport the unit in original package only.
- Keep the unit in a dry cool place out of reach of children and disabled persons.

**ATTENTION!**

Do not allow children to play with polyethylene bags or packaging film. **Danger of suffocation!**

- The unit is not intended for usage by children.
- Do not leave children unattended to prevent using the unit as a toy.

**THE UNIT IS INTENDED FOR HOUSEHOLD USE ONLY, DO NOT USE THE UNIT FOR COMMERCIAL OR LABORATORY PURPOSES.**

## BEFORE THE FIRST USE

**After the unit's transportation or storage at negative temperature, unpack it and wait for 3 hours before using it.**

- Use the humidifier at the room temperature from +10° C to +40°C and
- relative humidity less than 80%.
- Unpack the unit and remove all the packaging materials.
- Keep the original package.
- Check the delivery set.
- Read the safety measures and operating recommendations.
- Examine the unit for damages; if the unit is damaged, do not plug it into the mains.
- Make sure that the indicated specifications of the power supply voltage of the unit correspond to the specifications of your mains.

## USING THE ULTRASONIC HUMIDIFIER

- Remove the water tank (1) from the unit body (6), remove the lid with the «mist» release opening (Abb. 1).
- Turn over the water tank (1), turn the lid (4) counterclockwise and remove it (Abb. 2).

- Before the first use it is recommended to remove the filter (3) turning it counterclockwise and to put the filter (3) into a container with water for 5-10 minutes.
- Install the filter (3) on the lid (4) and thread it rotating clockwise.
- Fill the water tank (1) with the required amount of water (Abb. 3).
- **Notes:** — if the tap water used is hard, use water cleaned with household filters or mix tap water with distilled water in proportion 1:1.
- Install the lid (4) on the water inlet (2) and thread it turning clockwise.
- Place the filled water tank (1) on the unit body (6).
- Wait till the process chamber (5) is filled with water.
- If you want to use the aromatization function, remove the container (7). Add some drops of water-soluble aromatic oil and install the container (7) back to its place (pic 4).
- **Notes:**
  - use water-soluble aromatic oils only
  - if you are not going to use the aromatization function, remove the container (7), wash it with water, dry and install back to its place
- Insert the power plug into the socket.
- Switch the Ultrasonic humidifier on by turning the knob (9) clockwise, the indicator will light up green.
- Set the mist release intensity by turning the knob (9).
- To turn the illumination on press the button (8), to switch the illumination off press the button (8) again.

- If the water tank (1) is empty, the indicator will light up red.
- Switch the Ultrasonic humidifier off by turning the knob (9) counterclockwise and unplug the unit.
- Fill the tank (1) with water, install it to its place and switch the unit on.
- After the unit operation, switch the Ultrasonic humidifier off by turning the knob (9) counterclockwise
- and unplug the unit.

## CLEANING AND MAINTENANCE

### WARNING!

Always switch the Ultrasonic humidifier off and unplug it before maintenance works or cleaning.

- Hard water causes the appearance of mineral scale inside the process chamber (5), on the sprayer and in the water tank (1); mineral scale leads to improper operation of the humidifier.
- It is recommended to clean the process chamber (5) and the sprayer weekly, and to change water in the water tank (1).
- If you are not going to use the Ultrasonic humidifier for a long
- time:
  - pour the water out of the water tank (1) and the process chamber (5)

- wash and clean the process chamber (5) and the sprayer
- wash the water tank (1)
- dry the unit thoroughly and take it away for storage.

## WEEKLY CARE

- Once a week wash the water tank (1), the process chamber (5) and the sprayer with warm water and neutral detergent and rinse thoroughly with water (Abb. 5).
- Add some detergent drops on the sprayer and wait for several minutes. Remove the deposits from the sprayer surface with a brush (Abb. 6).
- **Notes:** — you can use scale removal substances for electric kettles as a cleaning agent for the process chamber (5) and the sprayer strictly following the instruction.
- Clean the unit body (6) with a slightly damp cloth and then wipe the body (6) dry.
- Do not immerse the unit body (6), the power cord and the power plug into water or other liquids. Provide that no liquid gets inside the unit body (6).
- Do not use solvents or abrasives to clean the surface of the body (6) and the water tank (1).

## STORAGE

- Clean the Ultrasonic humidifier before taking it away for storage, make sure that the Ultrasonic humidifier

parts are dry, pack the Ultrasonic humidifier in the original package.

- Do not store the unit with wet filter (3), remaining water in the tank (1) and the process chamber (5).
- Keep the Ultrasonic humidifier in a dry cool place out of reach of children and disabled persons.

## TROUBLESHOOTING

Problem	Possible causes	Troubleshooting
The indicator doesn't light up, no mist release	No supply voltage or the mains socket is damaged.	Connect the unit to the mains. Plug another, known good appliance to the socket to make sure that the socket works properly.
The indicator is glowing red, no mist release.	The water tank is empty.	Fill the water tank with water.
Released mist has foreign smell.	First use of the unit.	Drain the water from the water tank and leave it open for several hours in a cool place.
	Stale water in the tank.	Unplug the unit, remove the water tank, pour out the water, wash the tank and fill it with clean water.

Low mist release intensity	Mineral scale on the sprayer.	Unplug the unit and clean the sprayer.
----------------------------	-------------------------------	--

## DELIVERY SET

1. Ultrasonic humidifier assembled — 1 pc.
2. Manual — 1 pc.

## TECHNICAL SPECIFICATIONS

- Power supply: 220-240 V, ~50-60 Hz
- Rated input power: 25 W
- Water tank capacity: 4,0 l
- Water discharge: ≥ 300 ml/h
- Humidified area: up to 25 sq.m.
- Filter capacity: 3000 l



## RECYCLING



To prevent possible damage to the environment or harm to the health of people by uncontrolled waste disposal, after expiration of the service life of the unit or the batteries (if included), do not discard them with usual household waste, but take the unit and the batteries to specialized stations for further recycling.

The waste generated during the disposal of the unit is subject to mandatory collection and consequent disposal in the prescribed manner.

For further information about recycling of this product apply to a local municipal administration, a disposal service or to the shop where you purchased this product.

The manufacturer reserves the right to change the appearance, design and specifications not affecting general operation principles of the unit, without prior notice.

**3 years**The unit operating life is 3 years The manufacturing date is specified in the serial number.

**In case of any malfunctions promptly apply to the authorized service center.**

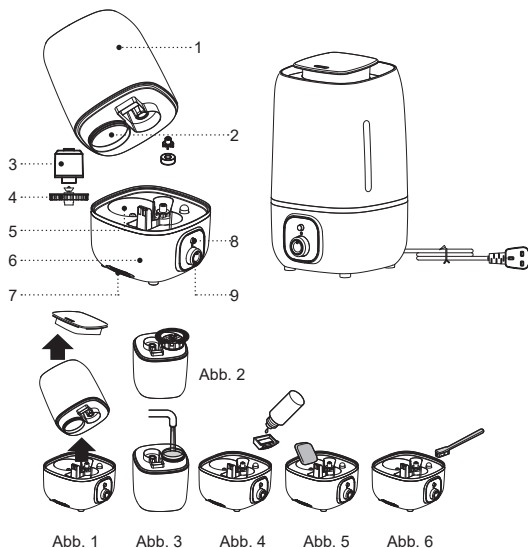
## ULTRASCHALLBEFEUCHTER BR4700WH

Hochfrequente Schwingungen des Strahlerzeugers zerschmettern Wasser in Feinstanteile von 1 bis 5 Mikrometer groß, kalter «Wasserdampf» vermischt sich gut mit der umgebenden Luft, indem er relative Luftfeuchtigkeit erhöht.

Das Behaglichkeitsniveau der relativen Raumluftfeuchtigkeit soll von 40% bis 60% betragen. Unzureichende Raumluftfeuchtigkeit besonders in der Heizungsperiode wirkt sich auf menschliche Gesundheit, Haustiere, Hauspflanzen und Möbelstücke negativ aus.

### BESCHREIBUNG

1. Wasserbehälter
2. Wassereinfüllöffnung
3. Filter
4. Deckel des Wasserbehälters
5. Arbeitskammer mit Zerstäuber
6. Gehäuse
7. Container für Beduftung der Luft
8. Ein/Aus-Schalter für Zusatzbeleuchtung
9. Ein/Ausschalttaste/Regler der Dampfintensität



## **SICHERHEITSHINWEISE UND BEDIENUNGSANLEITUNG**

**Bevor Sie das Gerät benutzen, lesen Sie zuerst die Bedienungsanleitung aufmerksam durch und bewahren Sie sie zum späteren Gebrauch auf.**

- Benutzen Sie dieses Gerät bestimmungsmäßig und laut der Bedienungsanleitung.
- Nicht ordnungsgemäße Nutzung des Geräts kann zu seiner Störung führen, einen gesundheitlichen oder materiellen Schaden beim Nutzer hervorrufen, und ist kein Garantiefall.
- Vergewissern Sie sich, dass die auf dem Bezeichnungszettel angegebene Betriebsspannung und die Netzspannung übereinstimmen.
- Installieren und verwenden Sie den Ultraschallbefeuchter auf einer ebenen, trockenen und feuchtigkeitsbeständigen Oberfläche. Der Abstand zu den Wänden und anderen Möbel- und Interieurteilen soll nicht weniger als 30 cm betragen.
- Installieren Sie den Ultraschallbefeuchter nicht in der Nähe von Computern oder steuerungsempfindlicher Elektronik.
- Stellen Sie das Gerät nicht auf den Bodenbelägen mit langem Flor auf.
- Es ist nicht gestattet, den Ultraschallbefeuchter draußen zu benutzen.
- Es ist nicht empfohlen, das Gerät bei Gewitter zu benutzen.
- Schützen Sie das Gerät vor Stößen, Stürzen, Vibrationen und anderen mechanischen Einwirkungen.
- Lassen Sie das ans Stromnetz angeschlossene Gerät nie unbeaufsichtigt.
- Benutzen Sie das Gerät in direkter Nähe von Heizgeräten, Wärmequellen oder offenem Feuer nicht.
- Es ist verboten, das Gerät an den Orten, wo Sprays verwendet werden, sowie in der Nähe von leichtentzündbaren Flüssigkeiten, zu benutzen.
- Benutzen Sie das Gerät in der Nähe von Spülbecken, in Badezimmern und neben den Wasserbecken oder anderen mit Wasser gefüllten Behältern nicht.
- Falls das Gerät ins Wasser gefallen ist, ziehen Sie den Netzstecker aus der Steckdose sofort heraus, erst danach holen Sie das Gerät aus dem Wasser heraus.
- Achten Sie darauf, dass das Netzkabel heiße Oberflächen und scharfe Möbelkanten nicht berührt.
- Trennen Sie das Gerät nach dem Gebrauch oder vor der Reinigung vom Stromnetz ab. Wenn Sie das Gerät vom Stromnetz abtrennen, halten Sie den Netzstecker fest und ziehen Sie ihn aus der Steckdose vorsichtig heraus; ziehen Sie das Netzkabel nicht, da es zu seiner Beschädigung und einem Kurzschluss führen kann.

- Berühren Sie das Gerätegehäuse, das Netzkabel und den Netzstecker mit nassen Händen nicht.
- Benutzen Sie nur die mitgelieferten abnehmbaren Teile.
- Nutzen Sie Leitungswasser, das mit Haushaltswasserfiltern gereinigt worden ist, destilliertes oder abgekochtes Wasser, die Temperatur des Nutzwassers soll nicht +40°C überschreiten.
- Nutzen Sie kein kohlenstoffhaltiges oder verschmutztes Wasser, es ist verboten, dem Wasserbehälter beliebige Parfümzusätze zuzusetzen.
- Schalten Sie das Gerät ohne aufgestellten Wasserbehälter und bei keinem Wasser im Behälter nicht ein.
- Schalten Sie den Ultraschallbefeuchter ab, sobald Wasser im Behälter zu Ende ist.
- Trennen Sie das Gerät vom Stromnetz vor dem Abnehmen des Wasserbehälters ab.
- Es ist nicht gestattet, den Ultraschallbefeuchter während des Betriebs zu decken.
- Sperren Sie die Luftlöcher am Gerätegehäuse nicht und achten Sie darauf, dass keine fremden Gegenstände darin gelangen.
- Tauchen Sie den Ultraschallbefeuchter, das Netzkabel oder den Netzstecker ins Wasser oder jegliche andere Flüssigkeiten nicht ein.
- Es ist verboten, während des Betriebes des Gerätes es zu verstellen oder zu kippen, es ist auch verboten, den Wasserbehälter abzunehmen.
- Schalten Sie das Gerät aus und trennen Sie es vom Stromnetz ab, gießen Sie Wasser aus dem Behälter und
- der Prozesskammer während der Reinigung oder wenn Sie keinen Ultraschallbefeuchter benutzen.
- Bevor Sie das Gerät in eine andere Stelle bringen, trennen Sie es vom Stromnetz ab, seien Sie beim Tragen des Gerätes besonders vorsichtig und halten Sie das Gehäuse mit beiden Händen.
- Reinigen Sie das Gerät regelmäßig.
- Aus Kindersicherheitsgründen lassen Sie Plastiktüten, die als Verpackung verwendet werden, nie ohne Aufsicht.

**ACHTUNG!**

Lassen Sie Kinder mit Plastiktüten oder Verpackungsfolien nicht spielen. **Erstickungsgefahr!**

- Das Gerät ist nicht für Kinder bestimmt.
- Beaufsichtigen Sie Kinder, damit sie das Gerät als Spielzeug nicht benutzen.
- Lassen Sie Kinder die Arbeitsfläche, das Gerätegehäuse, das Netzkabel oder den Netzstecker während des Gerätebetriebs nicht berühren.

- Besondere Vorsichtsmaßnahmen sind in den Fällen angesagt, wenn sich Kinder oder behinderte Personen während der Nutzung des Geräts in der Nähe aufhalten.
- Während des Betriebs und der Pausen zwischen den Betriebszyklen stellen Sie das Gerät an einem für Kinder unzugänglichen Ort auf.
- Dieses Gerät ist für Personen (darunter Kinder) mit Körper-, Nerven- und Geistesstörungen oder Personen ohne ausreichende Erfahrung und Kenntnisse nicht geeignet, wenn sie sich unter Aufsicht der Person, die für ihre Sicherheit verantwortlich ist, nicht befinden oder entsprechende Anweisungen über die Nutzung des Geräts nicht bekommen haben.
- Prüfen Sie die Ganzheit der Netzkabelisolierung periodisch.
- Wenn das Netzkabel beschädigt ist, soll es vom Hersteller, Kundendienst oder von ähnlich qualifiziertem Personal ersetzt werden, um Gefahren zu vermeiden.
- Es ist nicht gestattet, das Gerät selbständig zu reparieren. Es ist nicht gestattet, das Gerät selbständig auseinanderzunehmen; bei der Feststellung jeglicher Beschädigungen, sowie im Sturzfall, trennen Sie das Gerät vom Stromnetz ab und wenden Sie sich an einen Kundendienst.
- Um Beschädigungen zu vermeiden, transportieren Sie das Gerät nur in der Fabrikverpackung.

- Bewahren Sie das Gerät an einem trockenen, kühlen und für Kinder und behinderte Personen unzugänglichen Ort auf.

**DAS GERÄT IST NUR FÜR DEN GEBRAUCH IM HAUSHALT GEEIGNET, ES IST VERBOTEN, DAS GERÄT ZU INDUSTRIE- ODER LABORZWECKEN ZU BENUTZEN.**

### **VOR DER ERSTEN NUTZUNG**

**Packen Sie das Gerät aus und warten Sie 3 Stunden, bevor Sie es bei einer negativen Temperatur transportieren oder bewahren.**

- Benutzen Sie den Ultraschallbefeuchter bei der Raumtemperatur von +10°C bis +40°C und
- bei relativer Feuchtigkeit weniger als 80%.
- Packen Sie das Gerät aus und entfernen Sie alle Verpackungsmaterialien.
- Bewahren Sie die Originalverpackung auf.
- Prüfen Sie die Komplettheit.
- Lesen Sie die Sicherheitsmaßnahmen und die Bedienungsempfehlungen durch.
- Prüfen Sie das Gerät auf Beschädigungen; wenn es beschädigt ist, schließen Sie es ans Stromnetz nicht an.
- Vergewissern Sie sich, dass die angegebenen Parameter der Geräteversorgungsspannung und die Stromnetzparameter übereinstimmen.

## EINSETZEN DES ULTRASCHALLBEFEUCHTERS

- Nehmen Sie den Behälter (1) vom Gehäuse des Gerätes (6) ab, entfernen Sie den Deckel mit der Dampföffnung (Abbildung 1).
- Drehen Sie den Behälter (1) um, drehen Sie den Deckel (4) entgegen dem Uhrzeigersinn und entfernen Sie ihn (Abb. 2).
- Es wird vor der ersten Nutzung empfohlen, den Filter (3) abzunehmen, indem man ihn entgegen dem Uhrzeigersinn dreht, und den Filter (3) in einen Behälter mit Wasser für 5 bis 10 Minuten einzutauchen.
- Stellen Sie den Filter (3) auf den Deckel (4) auf und drehen Sie ihn laut Gewinde zu, indem Sie ihn im Uhrzeigersinn drehen.
- Füllen Sie den Behälter (1) mit nötiger Wassermenge (Abbildung 3).
- **Anmerkung:** — falls das Leitungswasser hart ist, benutzen Sie Wasser, das mit Hausfiltern gereinigt ist, oder mischen Sie Leitungswasser mit destilliertem Wasser im Verhältnis 1:1.
- Stellen Sie den Deckel (4) auf die Wassereinfüllöffnung (2) und drehen Sie ihn laut Gewinde zu, indem Sie ihn im Uhrzeigersinn drehen.
- Stellen Sie den mit Wasser gefüllten Behälter (1) aufs Gehäuse des Geräts (6) auf.
- Warten Sie einige Zeit ab, bis die Arbeitskammer (5) mit Wasser gefüllt ist.
- Wenn Sie die Funktion der Beduftung benutzen wollen, nehmen Sie den Container (7) aus. Träufeln Sie einige Tropfen wasserlösliches aromatisches Öl und stellen Sie den Container (7) zurück auf (Abbildung 4).
- **Anmerkungen:**
  - benutzen Sie nur die wasserlöslichen Aromaöle
  - wenn Sie es nicht planen, die Funktion der Beduftung zu benutzen, nehmen Sie den Container (7) aus, spülen Sie ihn mit Wasser und stellen Sie ihn zurück auf.
- Stecken Sie den Netzstecker in die Steckdose ein.
- Schalten Sie den Ultraschallbefeuchter ein, indem Sie den Griff (9) im Uhrzeigersinn drehen, dabei leuchtet die Betriebskontrolleuchte grün.
- Stellen Sie die Dampfindensität durch das Drehen des Griffs (9) ein.
- Um die Beleuchtung einzuschalten, drücken Sie den Schalter (8), um die Beleuchtung auszuschalten, drücken Sie den Schalter (8) nochmals.
- Wenn der Wasserbehälter (1) leer ist, leuchtet die Kontrolleuchte rot.
- Schalten Sie den Ultraschallbefeuchter aus, indem Sie den Griff (9) entgegen dem Uhrzeigersinn bis zum Anschlag drehen, und ziehen Sie den Netzstecker aus der Steckdose.
- Füllen Sie den Wasserbehälter (1) mit Wasser, stellen Sie ihn zurück auf und schalten Sie das Gerät ein.

- Nach dem Betrieb schalten Sie den Befeuchter aus, indem Sie den Griff (9) entgegen dem
- Uhrzeigersinn bis zum Anschlag drehen, und ziehen Sie den Netzstecker aus der Steckdose.

## PFLEGE UND REINIGUNG

### WARNUNG!

Schalten Sie den Ultraschallbefeuchter aus und trennen Sie ihn immer vor der Wartung oder Reinigung vom Stromnetz ab.

- Hartes Wasser verursacht das Erscheinen von Mineralablagerungen in der Arbeitskammer (5), am «Zerstäuber» und im Wasserbehälter (1), die Mineralablagerungen führen zur Verschlechterung der Effektivität des Betriebes des Ultraschallbefeuchters.
- Es wird empfohlen, die Arbeitskammer (5), den «Zerstäuber» wöchentlich zu reinigen und das Wasser im Behälter (1) zu erneuern.
- Wenn Sie den Ultraschallbefeuchter längere Zeit nicht benutzen werden,
  - gießen Sie das Wasser aus dem Behälter (1) und der Arbeitskammer (5) ab
  - spülen und reinigen Sie die Arbeitskammer (5) und den «Zerstäuber»
  - spülen Sie den Behälter (1)
  - trocknen Sie das Gerät gründlich und lagern Sie es ein.

## WÖCHENTLICHE PFLEGE

- Spülen Sie den Wasserbehälter (1), die Arbeitskammer (5) und den «Zerstäuber» mit warmem Wasser mit einem Feinwaschmittel einmal wöchentlich, spülen Sie sie danach mit Wasser sorgfältig ab (Abbildung 5).
- Träufeln Sie einige Tropfen Reinigungsmittel auf den «Zerstäuber» und warten Sie einige Minuten. Entfernen Sie den Belag von der Oberfläche des «Zerstäubers» mit der Bürste (Abbildung 6).
- **Anmerkung:** -um die Arbeitskammer (5) und den «Zerstäuber» zu reinigen, kann ein Entkalkungsmittel für Wasserkocher benutzt werden. Befolgen Sie dabei die Anweisungen für dieses Mittel.
- Wischen Sie das Gerätegehäuse (6) mit einem leicht angefeuchteten Tuch, trocknen Sie danach das Gehäuse (6) ab.
- Es ist nicht gestattet, das Gehäuse (6), das Netzkabel oder den Netzstecker ins Wasser oder jegliche andere Flüssigkeiten einzutauchen. Achten Sie darauf, dass die Flüssigkeit ins Gehäuse (6) nicht eindringt.
- Es ist nicht gestattet, Abrasiv- und Lösungsmittel zur Reinigung der Oberfläche des Gehäuses (6) und des Wasserbehälters (1) zu benutzen.

## AUFBEWAHRUNG

- Bevor Sie den Ultraschallbefeuchter zur Aufbewahrung stellen, reinigen Sie ihn, vergewissern

Sie sich, dass die Teile des Befeuchters trocken sind, packen Sie den Befeuchter in die Originalverpackung.

- Bewahren Sie das Gerät mit feuchtem Filter (3), Wasserresten im Behälter (1) und in der Arbeitskammer (5) nicht auf.
- Bewahren Sie das Gerät an einem trockenen, kühlen und für Kinder und behinderte Personen unzugänglichen Ort auf.

## MÖGLICHE STÖRUNGEN UND IHRE BESEITIGUNG

Störung	Mögliche Ursachen	Störungsbeseitigung
Die Kontrollleuchte leuchtet nicht, es gibt keinen Dampfablass.	Nennspannung fehlt oder die elektrische Steckdose ist beschädigt.	Schließen Sie das Gerät ans Stromnetz an. Schließen Sie ein anderes funktionierendes Gerät ans Stromnetz an, um sich über die Funktionstüchtigkeit der Steckdose zu vergewissern.
Die Betriebskontrollleuchte leuchtet rot, es gibt keinen Dampfablass.	Es gibt kein Wasser im Behälter.	Gießen Sie Wasser in den Wasserbehälter ein.

Austrittsdampf hat einen Fremdgeruch.	Erste Gerätenutzung.	Gießen Sie Wasser aus dem Behälter ab und lassen Sie ihn an einem kühlen Ort einige Stunden lang offen stehen.
	Das Wasser wurde im Behälter schon längst nicht erneuert.	Trennen Sie das Gerät vom Stromnetz ab, nehmen Sie den Behälter ab, gießen Sie Wasser ab, waschen Sie den Behälter und gießen Sie sauberes Wasser ein.
Schwache Dampfablassintensität	Mineralablagerungen am «Zerstäuber».	Trennen Sie das Gerät vom Stromnetz ab und reinigen Sie den «Zerstäuber».

## LIEFERUMFANG

1. Ultraschallbefeuchter, zusammengebaut — 1 St.
2. Bedienungsanleitung — 1 St.

## TECHNISCHE EIGENSCHAFTEN

- Stromversorgung: 220-240 V, ~ 50-60Hz
- Nennleistungsaufnahme: 25 W
- Fassungsvermögen des Wasserbehälters: 4,0 l
- Wasserverbrauch:  $\geq 300$  ml/Std
- Befeuchtungsfläche: bis 25 m<sup>2</sup>
- Filterstandzeit: 3000 l



## ENTSORGUNG



Um mögliches Schaden für die Umwelt oder die menschliche Gesundheit durch unkontrollierte Abfallentsorgung zu vermeiden, werfen Sie das Gerät und die Batterien (falls mitgeliefert) nach

Beendigung ihrer Nutzungsdauer zusammen mit gewöhnlichen Haushaltsabfällen nicht weg, geben Sie das Gerät und die Batterien in die Spezialpunkte für weitere Entsorgung über.

Die bei der Entsorgung der Erzeugnisse entstehenden Abfälle sind unbedingt zu sammeln und weiter ordnungsmäßig zu entsorgen.

Mehrere Information zur Entsorgung dieses Produkts erhalten Sie bei Ihrer lokalen Stadtverwaltung, einem Abfallentsorgungsdienst oder beim Geschäft, wo Sie dieses Produkt gekauft haben.

Der Hersteller behält sich das Recht vor, das Design, die Konstruktion und die das gemeine Gerätebetriebsprinzip nicht beeinflussende technische Eigenschaften ohne Vorbenachrichtigung zu verändern.

**3 years**The unit operating life is **3 years** Das **Herstellungsdatum** ist in der **Fabrikationsnummer** angegeben.

**Bei Störungsfeststellung wenden Sie sich baldigst an einen autorisierten Kundendienst.**

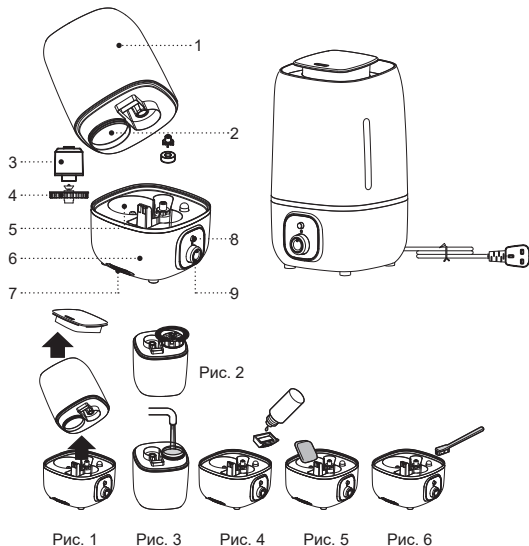
## УЛЬТРАЗВУКОВОЙ УВЛАЖНИТЕЛЬ BR4700WH

Ультразвуковой увлажнитель воздуха — прибор, предназначен для повышения относительной влажности воздуха в помещении. Высоко-частотные колебания излучателя разбивают воду на мельчайшие частицы величиной от 1 до 5 микрон, холодный водяной «пар» хорошо смешивается с окружающим воздухом, повышая относительную влажность воздуха.

Комфортный уровень относительной влажности воздуха в помещениях должен быть от 40% до 60%. Недостаточная влажность воздуха в помещении, особенно в отопительный сезон, отрицательно сказывается на здоровье человека, домашних животных, растениях и предметах мебели.

### ОПИСАНИЕ

1. Резервуар для воды
2. Отверстие для заливки воды
3. Фильтр
4. Крышка резервуара для воды
5. Рабочая камера с «распылителем»
6. Корпус
7. Контейнер для ароматизации воздуха
8. Кнопка включения/выключения подсветки
9. Ручка включения/выключения/регулятор интенсивности выхода «пара»



## МЕРЫ БЕЗОПАСНОСТИ И РЕКОМЕНДАЦИИ ПО ЭКСПЛУАТАЦИИ

**Перед использованием устройства внимательно ознакомьтесь с руководством по эксплуатации, после прочтения, сохраните его для использования в будущем.**

- Используйте устройство только по его прямому назначению, как изложено в данной инструкции.
- Неправильное обращение с устройством может привести к его поломке, причинению вреда пользователю или его имуществу и не является гарантийным случаем.
- Убедитесь, что рабочее напряжение устройства, указанное на этикетке, соответствует напряжению электросети.
- Устанавливайте и используйте Ультразвуковой увлажнитель на ровной, сухой и влагоустойчивой поверхности. Расстояние до стен, других предметов мебели и интерьера должно быть не менее 30 см.
- Не устанавливайте Ультразвуковой увлажнитель вблизи от компьютеров или чувствительной электронной техники.
- Не устанавливайте устройство на напольные покрытия с длинным ворсом.
- Запрещается использовать Ультразвуковой увлажнитель вне помещений.
- Не рекомендуется использовать устройство во время грозы.
- Оберегайте устройство от ударов, падений, вибраций и иных механических воздействий.
- Не оставляйте устройство, включённое в сеть, без присмотра.
- Не используйте устройство в непосредственной близости от нагревательных приборов, источников тепла или открытого пламени.
- Запрещается использовать устройство в местах, где используются или распыляются аэрозоли, а также вблизи от легковоспламеняющихся жидкостей.
- Не используйте устройство вблизи от кухонной раковины, в ванных комнатах, около бассейнов или других ёмкостей, наполненных водой.
- Если устройство упало в воду, немедленно выньте вилку сетевого шнура из электрической розетки, и только после этого можно достать устройство из воды.
- Не допускайте, чтобы сетевой шнур касался горячих поверхностей и острых кромок мебели.
- Отключайте устройство от электросети после использования или перед чисткой. При отключении устройства от электрической сети держитесь за вилку сетевого шнура и аккуратно выньте её из электрической розетки, не тяните за сетевой шнур — это может привести к его повреждению и вызвать короткое замыкание.
- Не прикасайтесь к корпусу устройства, к сетевому шнуру и к вилке сетевого шнура мокрыми руками.

- Используйте только те съёмные детали, которые входят в комплект поставки.
- Используйте водопроводную воду, прошедшую очистку бытовыми фильтрами для воды, дистиллированную или кипячённую воду, температура используемой воды не должна превышать +40°C.
- Не используйте газированную или загрязнённую воду, запрещается добавлять в резервуар для воды любые парфюмерные добавки.
- Не включайте устройство без установленного резервуара для воды и при отсутствии воды в резервуаре.
- Отключайте увлажнитель воздуха, как только в резервуаре закончится вода.
- Отключайте устройство от электросети перед снятием резервуара для воды.
- Не накрывайте Ультразвуковой увлажнитель во время его работы.
- Не закрывайте воздушные отверстия на корпусе устройства и не допускайте попадания в них посторонних предметов.
- Не погружайте увлажнитель воздуха, сетевой шнур либо вилку сетевого шнура в воду или любые другие жидкости.
- Запрещается во время работы устройства перемищать или наклонять его, также запрещается снимать резервуар для воды.
- Выключайте устройство и отключайте его от сети, выливайте воду из резервуара и

- рабочей камеры во время чистки или если вы не пользуетесь увлажнителем воздуха.
- Прежде чем перенести устройство в другое место, отключите его от электросети, при переноске устройства соблюдайте особую осторожность и держите его обеими руками за корпус.
- Регулярно проводите чистку устройства.
- Из соображений безопасности не оставляйте полиэтиленовые пакеты, используемые в качестве упаковки, без присмотра и в местах доступных для детей.

#### **ВНИМАНИЕ!**

Не разрешайте детям играть с полиэтиленовыми пакетами или упаковочной плёнкой. **Опасность удушья!**

- Устройство не предназначено для использования детьми.
- Осуществляйте надзор за детьми, чтобы не допустить использования устройства в качестве игрушки.
- Не разрешайте детям прикасаться к рабочей поверхности, к корпусу устройства, к сетевому шнуру или к вилке сетевого шнура во время работы устройства.
- Будьте особенно внимательны, если поблизости от работающего устройства находятся дети или лица с ограниченными возможностями.

- Во время работы и в перерывах между рабочими циклами размещайте устройство в местах, недоступных для детей.
- Прибор не предназначен для использования лицами (включая детей) с пониженными физическими, психическими или умственными способностями, или при отсутствии у них опыта или знаний, если они не находятся под контролем или не проинструктированы лицом, ответственным за их безопасность, об использовании прибора.
- Периодически проверяйте целостность сетевого шнура.
- При повреждении сетевого шнура его замену, во избежание опасности, должны производить изготовитель, сервисная служба или подобный квалифицированный персонал.
- Запрещается самостоятельно ремонтировать устройство. Не разбирайте устройство самостоятельно, при возникновении любых неисправностей, а также после падения устройства отключите его от электросети и обратитесь сервисный центр.
- Во избежание повреждений перевозите устройство в заводской упаковке.
- Храните устройство в сухом прохладном месте, недоступном для детей и людей с ограниченными возможностями.

**УСТРОЙСТВО ПРЕДНАЗНАЧЕНО ТОЛЬКО ДЛЯ БЫТОВОГО ИСПОЛЬЗОВАНИЯ, ЗАПРЕЩАЕТСЯ**

**ИСПОЛЬЗОВАТЬ УСТРОЙСТВО В КОММЕРЧЕСКИХ ИЛИ ЛАБОРАТОРНЫХ ЦЕЛЯХ.**

## **ПЕРЕД ПЕРВЫМ ИСПОЛЬЗОВАНИЕМ**

**После транспортировки или хранения устройства при отрицательной температуре, распакуйте его и подождите 3 часа перед использованием.**

- Используйте увлажнитель при температуре в помещении от +10°C до +40°C и относительной влажности менее 80%.
- Распакуйте устройство и удалите все упаковочные материалы.
- Сохраните заводскую упаковку.
- Проверьте комплектацию.
- Ознакомьтесь с мерами безопасности и рекомендациями по эксплуатации.
- Осмотрите устройство на наличие повреждений при наличии повреждений не включайте его в сеть.
- Убедитесь, что указанные параметры напряжения питания устройства, соответствуют параметрам электрической сети.

## **ИСПОЛЬЗОВАНИЕ УВЛАЖНИТЕЛЯ ВОЗДУХА**

- Снимите резервуар (1) с корпуса устройства (6), снимите крышку с отверстием для выхода «пара» (рис. 1).

- Переверните резервуар (1), поворачивайте крышку (4) против часовой стрелки и снимите её (рис. 2).
- Перед первым использованием, рекомендуется снять фильтр (3), поворачивая его против часовой стрелки, и опустить фильтр (3) в ёмкость с водой на 5-10 минут.
- Установите фильтр (3) на крышку (4) и закрутите его по резьбе, поворачивая по часовой стрелке.
- Наполните резервуар (1) необходимым количеством воды (рис. 3).
- **Примечание:** — если водопроводная вода «жесткая», используйте воду, очищенную бытовыми фильтрами или смешивать водопроводную воду с дистиллированной водой в соотношении 1:1.
- Установите крышку (4) на отверстие для заливки воды (2) и закрутите её по резьбе, поворачивая по часовой стрелке.
- Установите наполненный водой резервуар (1) на корпус устройства (6).
- Подождите некоторое время, пока рабочая камера (5) заполнится водой.
- Если вы хотите использовать функцию ароматизации, выньте контейнер (7). Капните несколько капель водорастворимого ароматического масла и установите контейнер (7) на место (рис. 4).
- **Примечания:**
  - используйте только водорастворимые ароматические масла
  - если вы не планируете использовать функцию ароматизации, выньте контейнер (7), промойте его водой, просушите и установите на место
- Вставьте вилку сетевого шнура в розетку.
- Включите увлажнитель, повернув ручку (9) по часовой стрелке, при этом индикатор загорится зелёным цветом.
- Установите интенсивность выхода «пара» поворотом ручки (9).
- Для включения подсветки, нажмите на кнопку (8), для выключения подсветки, повторно нажмите на кнопку (8).
- При окончании воды в резервуаре (1), индикатор загорится красным цветом.
- Выключите увлажнитель, повернув ручку (9) против часовой стрелки до упора и выньте вилку сетевого шнура из розетки.
- Наполните резервуар (1) водой, установите его на место и включите устройство.
- По окончании работы выключите увлажнитель, повернув ручку (9) против часовой стрелки до упора и выньте вилку сетевого шнура из розетки.

## УХОД И ЧИСТКА

### ПРЕДУПРЕЖДЕНИЕ!

Всегда выключайте увлажнитель и отключайте его от сети перед обслуживанием или чисткой.

- Жесткая вода вызывает появление минеральных отложений в рабочей камере (5), на «распылителе» и в резервуаре для воды (1), минеральные отложения приводят к ухудшению эффективности работы увлажнителя воздуха.
- Рекомендуется еженедельно очищать рабочую камеру (5), «распылитель» и менять воду в резервуаре (1).
- Если вы не будете использовать Ультразвуковой увлажнитель в течение длительного времени:
  - слейте воду из резервуара (1) и рабочей камеры (5)
  - промойте и очистите рабочую камеру (5) и «распылитель»
  - промойте резервуар (1)
  - тщательно просушите и уберите устройство на хранение.

### ЕЖЕНЕДЕЛЬНЫЙ УХОД

- Раз в неделю промывайте резервуар для воды (1), рабочую камеру (5) и «распылитель» тёплой водой с нейтральным моющим средством, после этого тщательно сполосните водой (рис. 5).
- Капните несколько капель очищающего средства на «распылитель» и подождите несколько минут. Используя щеточку, удалите налет с поверхности «распылителя» (рис. 6).
- **Примечание:** — для очистки рабочей камеры (5) и «распылителя» можно использовать средство для удаления накипи в электрических чайни-

ках, строго придерживаясь инструкции к этому средству.

- Протрите корпус (6) слегка влажной тканью, после чего протрите корпус (6) насухо.
- Запрещается погружать корпус (6), сетевой шнур и вилку сетевого шнура в воду или любые другие жидкости. Не допускайте попадания жидкости внутрь корпуса (6).
- Запрещается использовать для чистки поверхности корпуса (6) и резервуара для воды (1) растворители или абразивные чистящие средства.

### ХРАНЕНИЕ

- Прежде, чем убрать Ультразвуковой увлажнитель на хранение, проведите чистку увлажнителя, убедитесь, что детали увлажнителя сухие, уберите увлажнитель в заводскую упаковку.
- Не храните устройство с влажным фильтром (3), остатками воды в резервуаре (1) и в рабочей камере (5).
- Храните увлажнитель в сухом, прохладном месте, недоступном для детей и людей с ограниченными возможностями.

## ВОЗМОЖНЫЕ НЕИСПРАВНОСТИ И СПОСОБЫ ИХ УСТРАНЕНИЯ

Неисправность	Возможные причины	Устранение неисправностей
Не светится индикатор, нет выхода «пара».	Отсутствует напряжение питания или неисправна электрическая розетка.	Включите устройство в сеть. Включите в электрическую розетку другое, заведомо исправное устройство, чтобы убедиться в работоспособности розетки.
Индикатор светится красным цветом, нет выхода «пара».	В резервуаре нет воды.	Налейте воду в резервуар.
Выходящий «пар» имеет посторонний запах.	Первое использование устройства.	Слейте воду из резервуара и оставьте его открытым на несколько часов в прохладном месте.
	Вода давно не менялась в резервуаре.	Отключите устройство от сети, снимите резервуар, слейте воду, промойте резервуар и залейте чистую воду.

Малая интенсивность выхода «пара»	Минеральные отложения на «распылителе».	Отключите устройство от сети и произведите чистку «распылителя».
-----------------------------------	---	--

### КОМПЛЕКТ ПОСТАВКИ

1. Увлажнитель в сборе — 1 шт.
2. Инструкция — 1 шт.

### ТЕХНИЧЕСКИЕ ХАРАКТЕРИСТИКИ

- Электропитание: 220-240 В, ~50-60 Гц
- Номинальная потребляемая мощность: 25 Вт
- Емкость резервуара для воды: 4,0 л
- Расход воды:  $\geq 300$  мл/ч
- Площадь увлажнения: до 25 кв.м
- Ресурс фильтра: 3000 л



## УТИЛИЗАЦИЯ



Чтобы предотвратить возможный вред окружающей среде или здоровью людей от неконтролируемой утилизации отходов, после окончания срока службы устройства или элементов питания (если входят в комплект), не выбрасывайте их вместе с обычными бытовыми отходами, передайте прибор и элементы питания в специализированные пункты для дальнейшей утилизации.

Отходы, образующиеся при утилизации изделий, подлежат обязательному сбору с последующей утилизацией в установленном порядке.

Для получения дополнительной информации об утилизации данного продукта обратитесь в местный муниципалитет, службу утилизации бытовых отходов или в магазин, где Вы приобрели данный продукт.

Производитель сохраняет за собой право изменять дизайн, конструкцию и технические характеристики, не влияющие на общие принципы работы устройства, без предварительного уведомления.

**Срок службы устройства — 3 года**

Дата производства указана в серийном номере.

**В случае обнаружения каких-либо неисправностей необходимо обратиться в авторизованный сервисный центр.**

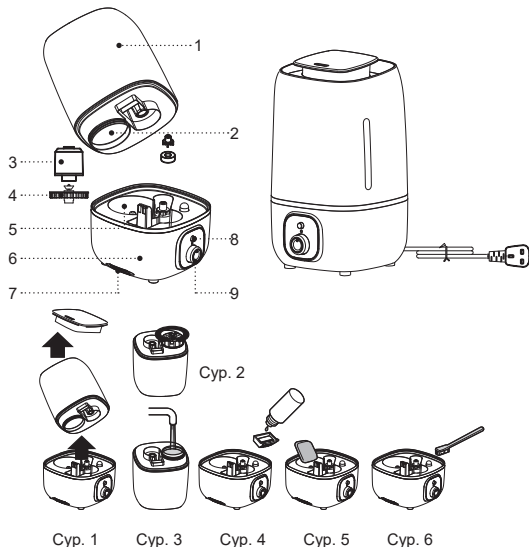
## УЛЬТРАДЫБЫСТЫҚ ЫЛҒАЛДАҒЫШ BR4700WH

Сәуле шығарғыштың жоғары жиіліктегі тербелістері суды 1-ден 5 микронға дейінгі мөлшерлі кішкене бөлшектерге бөледі, ауаның салыстырмалы ылғалдылығын арттырып, суық су «буы» қоршаған ауамен жақсы араласады.

Үй-жайлардағы ауаның салыстырмалы ылғалдылығының қолайлы деңгейі 40% — дан 60% — ға дейін болуы тиіс. Үй-жайлардағы ылғалдылықтың жетіспеушілігі, әсіресе жылу беру мерзімінде, адамның денсаулығына, үй жануарларына, өсімдіктерге және жиһаз заттарына өзінің кері әсерін тигізеді.

### СИПАТТАМАСЫ

1. Суға арналған суқойма
2. Су құюға арналған тесік
3. Сүзгі
4. Суға арналған суқойманың қақпағы
5. «Тозаңдатқышы» бар жұмыс камерасы
6. Корпусы
7. Ауаны хош иістендіруге арналған контейнер
8. Жарықтандыруды қосу/сөндіру батырмасы
9. Қосу/сөндіру тұтқасы/ «будың» шығу қарқындылығын реттегіш



## ҚАУІПСІЗДІК ШАРАЛАРЫ ЖӘНЕ ПАЙДАЛА- НУ БОЙЫНША НҰСҚАУЛЫҚ

**Құрылғыны пайдалану алдында пайдалану бойынша нұсқаулықпен мұқият танысыңыз, оқығаннан кейін, оны болашақта пайдалану үшін сақтап қойыңыз.**

- Құрылғыны осы нұсқаулықта баяндалғандай оның тікелей мақсаты бойынша ғана пайдаланыңыз.
- Құрылғыны дұрыс қолданбау оның бұзылуына, және пайдаланушыға немесе оның мүлкіне зиян келтіруге әкеп соғуы мүмкін және кепілдік жағдайы болып табылмайды.
- Заттаңбада көрсетілген құрылғының жұмыс кернеуі электр желісінің кернеуіне сәйкес екеніне көз жеткізіңіз.
- Ультрадыбыстық ылғалдағыш тегіс, құрғақ және ылғалға төзімді бетке орналастырыңыз және пайдаланыңыз. Қабырға, жиһаздың және интерьердің басқа заттарының арақашықтығы 30 см кем болмау керек.
- Ультрадыбыстық ылғалдағыш компьютерге немесе сезімтал электрондық жабдыққа жақын жерде орналастырмаңыз.
- Құрылғыны талшығы ұзын еден төсеніштеріне орнатпаңыз.
- Ультрадыбыстық ылғалдағыш үй-жайдан тыс жерде пайдалануға тыйым салынады.
- Найзағай кезінде құрылғыны пайдалану ұсынылмайды.
- Құрылғыны соққыдан, құлаудан, дірілден және басқа да механикалық әсерлерден сақтаңыз.
- Желіге қосылған құрылғыны қараусыз қалдырмаңыз.
- Құрылғыны жылу көздерінің, жылыту аспаптарының немесе ашық оттың тікелей жанында пайдаланбаңыз.
- Құрылғыны аэрозольдар пайдаланылатын немесе тозаңдататын жерлерде, сондай-ақ тез тұтанатын сұйықтықтарға жақын жерлерде пайдалануға тыйым салынады.
- Құрылғыны ас үй раковинасына жақын, жуынатын бөлмеде, бассейндер немесе басқа да су толтырылған сыйымдылықтарға жақын жерде пайдаланбаңыз.
- Егер құрылғы суға құлап кетсе, дереу желі бауының ашасын электр розеткасынан суырыңыз, осыдан кейін ғана құрылғыны судан алып шығуға болады.
- Желі бауы ыстық беттерге және жиһаздың өткір жиектеріне тиюіне жол бермеңіз.
- Құрылғыны пайдаланып болғаннан кейін немесе тазалау алдында электр желісінен ажыратыңыз. Құрылғыны электр желісінен ажыратқан кезде тек желі бауының ашасынан ұстаңыз және оны электр розеткасынан абайлап шығарыңыз, желі бауынан

тартпаңыз — бұл оның зақымдануына әкеліп, қысқа тұйықталуын тудыруы мүмкін.

- Құрылғы корпусын, желі бауын және желі бауының ашасын су қолмен ұстамаңыз.
- Жеткізілім жиынтығына енетін алынбалы бөлшектерді ғана пайдаланыңыз.
- Суға арналған тұрмыстық сүзгілермен тазартудан өткен су құбыры суын, дистилляцияланған немесе қайнаған суды пайдаланыңыз, пайдаланылатын судың температурасы +40°С аспауы тиіс.
- Газдалған немесе ластанған суды пайдаланбаңыз, суқоймаға кез келген парфюмерлік қоспаларды қосуға тыйым салынады.
- Құрылғыны суға арналған суқоймасыз және суқоймада су болмаған жағдайда қоспаңыз.
- Суқоймада су біткеннен соң, бірден ауа ылғалдағышты өшіріңіз.
- Суға арналған суқойманы шығарар алдында құрылғыны электр желісінен ажыратыңыз.
- Ауа ылғалдағыш жұмыс істеп тұрған кезде оның үстін жаппаңыз.
- Құрылғы корпусында бар саңылауларды жаппаңыз және оларға бөтен заттардың түсуіне жол бермеңіз.
- Ультрадыбыстық ылғалдағышн, желі бауын немесе желі бауының ашасын суға немесе басқа кез келген сұйықтықтарға батырмаңыз.
- Құрылғы жұмыс істеп тұрған кезде оны жылжытуға немесе еңкейтуге тыйым салынады, сондай-ақ

суға арналған суқойманы шешіп алуға тыйым салынады.

- Тазалау кезінде немесе егер сіз ауа ылғалдағышты пайдаланбасаңыз құрылғыны сөндіріңіз және оны желіден ажыратыңыз, суқоймадан және жұмыс камерасынан суды төгіңіз.
- Құрылғыны басқа жерге жылжытардың алдында, оны электр желісінен ажыратыңыз, құрылғыны тасымалдаған кезде абайлық сақтаңыз және оны екі қолыңызбен корпусынан ұстаңыз.
- Құрылғыны мезгілімен тазалап тұрыңыз.
- Балалардың қауіпсіздігі үшін қаптама ретінде пайдаланылатын, полиэтилен пакеттерді қадағалаусыз қалдырмаңыз.

#### **НАЗАР АУДАРЫҢЫЗ!**

Балаларға полиэтилен пакеттерімен немесе қаптама үлдірімен ойнауға рұқсат етпеңіз. **Тұншығу қаупі!**

- Құрылғы балалардың пайдалануына арналмаған.
- Құрылғыны ойыншық ретінде пайдалануын болдырмау үшін, балаларды қадағалаңыз.
- Балаларға құрылғының жұмыс кезінде жұмыс бетіне, құрылғының корпусына, желі бауына немесе желі бауының ашасына қол тигізуге рұқсат бермеңіз.

- Егер жұмыс істеп тұрған құралдың маңында балалар немесе мүмкіндіктері шектеулі адамдар жүрген болса, онда ерекше мұқият болыңыз.
- Жұмыс істеу уақытында және жұмыс циклдері арасындағы үзілістерде құрылғыны балалардың қолы жетпейтін жерде орналастырыңыз.
- Дене, жүйке немесе сана қабілеттері төмендетілген тұлғалардың (балаларды қоса) немесе олардың тәжірибесі немесе білімі болмаса, егер олар бақыланбаса немесе олардың қауіпсіздігі үшін жауапты тұлға аспапты пайдалану туралы нұсқаулық бермесе, аспап олардың пайдалануына арналмаған.
- Желі бауының бүтіндігін мерзім сайын тексеріп отырыңыз.
- Желі бауы зақымдалған болса, қауіпті жағдайды болдырмау үшін оны өндіруші, сервистік қызмет немесе баламалы білікті маман ауыстыруы керек.
- Құрылғыны өздігіңізден жөндеуге тыйым салынады. Құрылғыны өздігіңізден бөлшектемеңіз, кез-келген ақаулық пайда болған кезде, сондай-ақ құрылғы құлағаннан кейін оны электр желісінен ажыратыңыз және сервистік орталыққа хабарласыңыз.
- Құрылғыны зақымдап алмас үшін тек зауыттық қаптамада тасымалдаңыз.
- Құрылғыны салқын және құрғақ жерде, балалардың және мүмкіндігі шектеулі адамдардың қол жетпейтін жерде сақтаңыз.

**ҚҰРЫЛҒЫ ТЕК ТҰРМЫСТЫҚ ПАЙДАЛАНУҒА АРНАЛҒАН, ҚҰРЫЛҒЫНЫ КОМЕРЦИЯЛЫҚ НЕМЕСЕ ЗЕРТХАНАЛЫҚ МАҚСАТТАРДА ПАЙДАЛАНУҒА ТЫЙЫМ САЛЫНАДЫ.**

## **АЛҒАШҚЫ ПАЙДАЛАНУ АЛДЫНДА**

**Құрылғыны кері температурада тасымалдағаннан немесе сақтағаннан кейін оны қаптамадан шығарыңыз және пайдаланудың алдында 3 сағат күтіңіз.**

- Ылғалдағышты үй-жайдағы +10°C-тан бастап +40°C-қа дейінгі температурада және
- 80% салыстырмалы ауа ылғалдылығында пайдаланыңыз.
- Құрылғыны қаптамадан шығарыңыз және барлық қаптама материалдарын жойыңыз.
- Зауыт қаптамасын сақтаңыз.
- Жиынтығын тексеріңіз.
- Қауіпсіздік шаралары мен пайдалану нұсқауларымен танысыңыз.
- Құрылғыны зақымдануына қатысты тексеріп шығыңыз, зақымдануы болған жағдайда оны желіге қоспаңыз.
- Құрылғының көрсетілген қуаттандыру кернеуі параметрлері электр желісінің параметрлеріне сәйкес келетініне көз жеткізіңіз.

## АУА ЫЛҒАЛДАҒЫШТЫ ПАЙДАЛАНУ

- Құрылғы корпусынан(6) суқойманы (1) шешіп алыңыз, «бу» шығатын тесігі бар қақпақты шешіп алыңыз (сур. 1).
- Суқойманы (1) аударыңыз, қақпақты (4) сағат тіліне қарсы бұраңыз және оны шешіп алыңыз (сур. 2).
- Бірінші қолданар алдында сүзгіні (3) сағат тіліне қарсы бұрып алып шешіп алу, сүзгіні (3) су құйылған суқоймаға 5-10 минутқа түсіру ұсынылады.
- Сүзгіні (3) қақпаққа (4) орнатыңыз және оны бұрандасы бойынша бұрап, сағат тілі бағытымен бұраңыз.
- Суқойманы (1) қажетті мөлшерде сумен толтырыңыз (сур. 3).
- **Ескертпе:** — егер су құбырының суы өте «кермек» болса, онда қосымша суды тазалауға арналған тұрмыстық сүзгілерде тазартылған суды пайдаланыңыз немесе су құбырының суын дистилляцияланған сумен 1:1 қатысында араластырыңыз.
- Қақпақты (4) су құятын тесікке (2) орнатыңыз және оны сағат тілі бағытымен, бұрандасы бойынша бұраңыз.
- Суға толған суқойманы (1) құрылғы корпусына (6) орнатыңыз.
- Жұмыс камерасы (5) суға толғанға дейін біраз уақыт күтіңіз.

- Егер хош иістендіру функциясын пайдаланғыңыз келсе, контейнерді (7) шығарыңыз. Суда еритін хош иісті майдың бірнеше тамшысын тамшылаңыз және контейнерді (7) орнына орнатыңыз (сур. 4).
- **Ескертпелер:**
  - суға еритін хош иісті майларды ғана пайдаланыңыз.
  - егер сіз хош иістендіру функциясын пайдалануды жоспарламасаңыз, контейнерді (7) шығарыңыз, оны сумен жуыңыз, кептіріңіз және орнына қойыңыз
- Желі бауының ашасын розеткаға салыңыз.
- Тұтқаны (9) сағат тілі бойынша бұрап, ылғалдағышты қосыңыз, осы кезде қосу индикаторы жасыл түспен жанады.
- «Будың» шығу қарқындылығын тұтқаны (9) бұрап белгілеңіз.
- Жарықтандыруды қосу үшін батырманы (8) басыңыз, жарықтандыруды сөндіру үшін батырманы (8) қайта басыңыз.
- Суқоймада (1) су таусылған кезде, көрсеткіш қызыл түспен жанады.
- Ылғалдағышты сөндіріңіз, ол үшін тұтқаны (9) сағат тіліне қарсы тірелгенге дейін бұрап, желі бауының ашасын розеткадан суырыңыз.
- Суқойманы (1) суға толтырыңыз, орнына қойыңыз және құрылығыны іске қосыңыз.

- Жұмыс аяқталған соң ылғалдағышты сөндіріңіз, ол үшін тұтқаны (9) сағат тіліне қарсы тірелгенге дейін бұраңыз
- желі бауының ашасын электр розеткасынан суырыңыз.

## КҮТІМ ЖӘНЕ ТАЗАЛАУ

### ЕСКЕРТУ!

Ылғалдағышты тазалау немесе оған қызмет көрсету алдында үнемі сөндіріп отырыңыз.

- Кермек су жұмыс камерасында (5), «тозаңдатқышта» және суға арналған суқоймада (1) минералды шөгінділердің пайда болуын тудырады, минералды шөгінділер ауа ылғалдағыш жұмысы тиімділігінің нашарлауына алып келеді.
- Апта сайын жұмыс камерасын (5), «тозаңдатқышты» тазарту және су қоймадағы (1) суды ауыстыру ұсынылады.
- Егер сіз ұзақ уақыт бойы ауа ылғалдағышты пайдаланбасаңыз:
  - суқоймадан (1) және жұмыс камерасынан (5) суды төгіңіз
  - жұмыс камерасы (5) және «тозаңдатқышты» жуыңыз және тазартыңыз
  - суқойманы (1) жуыңыз
  - құрылғыны мұқият кептіріңіз және сақтауға алып қойыңыз.

## АПТА САЙЫНҒЫ КҮТІМ

- Аптасына бір рет суға арналған суқойманы (1), жұмыс камерасын (5) және «тозаңдатқышты» бейтарап жуу құралы бар жылы сумен жуыңыз, содан кейін сумен мұқият шайыңыз (сур. 5).
- Тазалау құралының бірнеше тамшысын «тозаңдатқышқа» тамшылап, бірнеше минут күтіңіз. Қылшақты пайдаланып, «тозаңдатқыштың» бетінен қақты жойыңыз (сур. 6).
- **Ескертпе:** — жұмыс камерасын (5) және «тозаңдатқышты» тазалау үшін электр шайнектердегі қақты кетіретін құралды қолдануға болады, сол құралға арналған нұсқаулықты қатаң сақтап.
- Корпусты (6) жұмсақ, сәл дымқыл матамен сүртіңіз, содан кейін корпусты (6) құрғатып сүртіңіз.
- Корпусты (6), желі бауын және желі бауының ашасын суға немесе кез-келген басқа сұйықтықтарға салуға тыйым салынады. Корпустың (6) ішіне сұйықтық тиюіне жол бермеңіз.
- Корпуспен (6) суға арналған суқойма (1) бетін тазалау үшін еріткіштерді немесе абразивті тазарту құралдарын қолдануға тыйым салынады.

## САҚТАЛУЫ

- Ауаны ылғалдағышты сақтауға алып қоярдан бұрын ылғалдағышты тазалаңыз, ылғалдағыштың бөлшектері құрғақ екеніне көз жеткізіңіз,

ылғалдағышты зауыттық қаптамаға салып алып қойыңыз.

- Құрылғыны сүзгісі (3) дымқыл күйінде, суқоймада (1) және жұмыс камерасында (5) су қалдығын қалдырып сақтамаңыз.
- Ылғалдағышты құрғақ, салқын жерде, балалар мен мүмкіндігі шектеулі адамдардың қолы жетпейтін жерде сақтаңыз.

## МҮМКІН БОЛАТЫН АҚАУЛЫҚТАР ЖӘНЕ ОЛАРДЫ ЖОЮ ЖОЛДАРЫ

Ақаулықтар	Мүмкін болатын себептері	Ақаулықты жою
Индикатор жанбайды, "будың" шығуы жоқ	Қуаттандыру көзінің кернеуі жоқ немесе электр розеткасы ақаулы.	Құрылғыны желіге қосыңыз. Розетканың жұмыс істейтінін тексеру үшін, электр розеткаға басқа, анық жұмыс істейтін құрылғыны қосыңыз.
Индикатор қызыл түспен жанып тұр, «будың» шығуы жоқ	Суқоймада су жоқ.	Суқоймаға су құйыңыз.

Шығатын "будың" бөтен иісі бар.	Құрылғыны алғашқы қолдану.	Суқоймадан суды төгіңіз және оны салқын жерде бірнеше сағатқа ашық қалдырыңыз.
	Су суқоймада көп уақыттан бері ауыстырылған жоқ.	Құрылғыны желіден ажыратыңыз, суқойманы шешіп алыңыз, суды төгіңіз, суқойманы жуыңыз және таза су құйыңыз
«Будың» шығу қарқындылығы шақын	"Тозаңдатқыштағы" минералды шөгінділер.	Құрылғыны желіден ажыратыңыз және "тозаңдатқышты" тазалаңыз.

## ЖЕТКІЗІЛІМ ЖИЫНТЫҒЫ

1. Жинақтағы ылғалдағыш — 1 дн.
2. Нұсқаулық — 1 дн.

## ТЕХНИКАЛЫҚ СИПАТТАМАЛАРЫ

- Электр қуаттандыруы: 220-240 В, ~50-60 Гц
- Номиналдық тұтыну қуаттылығы: 25 Вт
- Суға арналған суқойманың сыйымдылығы: 4,0 л
- Су шығыны: ≥ 350мл/сағ
- Ылғалдату ауданы: 25 шаршы.м-ге дейін
- Сүзгі ресурсы: 3000 л



## ПАЙДАҒА АСЫРУ



Қалдықтардың бақыланбай пайдаға асыруынан қоршаған ортаға немесе адамдардың денсаулығына зиян келтірмеу үшін құрылғының немесе қуаттандыру элементтерінің (егер жиынтыққа

кірсе) қызмет ету мерзімі аяқталғаннан кейін оларды әдеттегі тұрмыстық қалдықтармен бірге тастамаңыз, аспапты және қуаттандыру элементтерін одан әрі пайдаға асыру үшін арнайы орындарға жіберіңіз.

Бұйымдарды пайдаға асыру кезінде пайда болатын қалдықтар белгіленген тәртіп бойынша келесі пайдаға асыру үшін міндетті жинауға жатады.

Берілген өнімді пайдаға асыру туралы қосымша ақпаратты алу үшін жергілікті муниципалитетке, тұрмыстық қалдықтарды пайдаға асыру қызметіне немесе берілген өнімді Сіз сатып алған дүкенге хабарласыңыз.

Өндіруші алдын-ала ескертусіз, құрылғының дизайнын, конструкциясы мен оның жалпы жұмыс ұстанымдарына әсер етпейтін техникалық сипаттамаларын өзгерту құқығын өзіне қалдырады.

**3 years**The unit operating life is 3 years

Дайындалған күні сериялық нөмірде көрсетілген.

**Қандай да бір ақаулықтар табылған жағдайда дереу авторландырылған сервистік орталыққа жүгіну керек.**

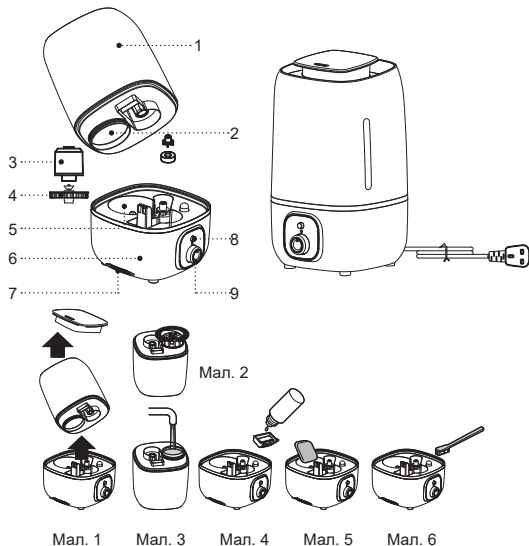
## УЛЬТРАГУКАВЫ ЎВІЛЬГАТНЯЛЬНІК BR4700WH

Высокашчынныя ваганні выпраменьвальніка пазбываюць ваду на драбнючкія часціцы велічыней ад 1 да 5 мікрон, халодная вадзяная «пара» добра змешваецца з навакольным паветрам, павышаючы адносную вільготнасць паветра.

Камфортны ўзровень адноснай вільготнасці паветра ў памяшканнях павінен быць ад 40% да 60%. Недастатковая вільготнасць паветра ў памяшканнях, асабліва ў ацяпляльны сезон, адмоўна сказваецца на здароўі чалавека, хатніх жывёл, раслінах і прадметах мэблі.

### АПІСАННЕ

1. Рэзервуар для вады
2. Адуліна для заліўкі вады
3. Фільтр
4. Вечка рэзервуара для вады
5. Працоўная камера з «распыляльнікам»
6. Корпус
7. Кантэйнер для араматызацыі паветра
8. Кнопка ўключэння/выключэння падсветкі
9. Ручка ўключэння/выключэння/рэгулятар інтэнсіўнасці выйсця «пары»



## МЕРЫ БЯСПЕКІ І РЕКАМЕНДАЦЫІ ПА ЭКСПЛУАТАЦЫІ

Перад выкарыстаннем прылады ўважліва азнаёмцеся з кіраўніцтвам па эксплуатацыі, пасля чытання захавайце яго для выкарыстання ў будучыні.

- Выкарыстоўвайце прыладу толькі па яе прамым прызначэнні, як вызначана ў дадзенай інструкцыі.
- Няправільнае выкарыстанне прылады можа прывесці да яе паломкі, прычынення шкоды карыстальніку ці яго маёмасці і не з'яўляецца гарантыйным выпадкам.
- Пераканайцеся, што працоўная напруга прылады, якая паказана на этикетцы, адпавядае напруге электрасеткі.
- Усталёўвайце і выкарыстоўвайце ўвільгатняльнік паветра на роўнай, сухой і вільгацеўстойлівай паверхні. Адлегласць да сцен, іншых прадметаў мэблі і інтэр'еру павінна быць не меней 30 см.
- Не ўсталёўвайце ўвільгатняльнік паветра зблізку ад кампутараў ці адчувальнай электроннай тэхнікі.
- Не ўсталёўвайце прыладу на напольныя пакрыцці з доўгім ворсам.
- Забараняецца выкарыстоўваць Ультрагукавы ўвільгатняльнік па-за памяшканнямі.
- Не рэкамендуецца выкарыстоўваць прыладу падчас навальніцы.
- Аберагайце прыладу ад удараў, падзенняў, вібрацый і іншых механічных уздзеянняў.
- Не пакідайце прыладу, якая ўключана ў сетку, без нагляду.
- Не выкарыстоўвайце прыладу ў непасрэднай блізкасці ад награвальных прылад, крыніц цяпла ці адкрытага полымя.
- Забараняецца выкарыстоўваць прыладу ў месяцах, дзе выкарыстоўваюцца ці распыляюцца аэразолі, а таксама зблізку ад лёгкаўзгаральных вадкасцяў.
- Не выкарыстоўвайце прыладу зблізку ад кухоннай ракавіны, ў ваннах памяшканнях, каля басейнаў ці іншых ёмістасцяў, якія напоўнены вадой.
- Калі прылада ўпала ў ваду, неадкладна выміце вілку шнура сілкавання з электрычнай сеткі, і толькі пасля гэтага мажліва дастаць прыладу з вады.
- Не дапушчайце, каб шнур сілкавання дакранаўся да гарачых паверхняў і вострых кромак мэблі.
- Адключайце прыладу ад электрычнай сеткі пасля выкарыстання ці перад чысткай. Падчас адключэння прылады ад сеткі трымайцеся за вілку шнура сілкавання і акуратна вымайце яе з электрычнай разеткі, не цягніце за шнур сілкавання — гэта можа прывесці да яго пашкоджання і вызваць кароткае замыканне.
- Не дакранайцеся да корпусу прылады, шнуру сілкавання і вілцы шнура сілкавання мокрымі рукамі.

- Выкарыстоўвайце толькі тыя здымныя дэталі кавамолок, якія уваходзяць у камплект пастаўкі.
- Выкарыстоўвайце вадаправодную ваду, якая прайшла ачыстку побытавымі фільтрамі для вады, дыстыляваную ці кіпячоную ваду, тэмпература вады, якая выкарыстоўваецца, не павінна перавышаць +40°C.
- Не выкарыстоўвайце газаваную ці забруджаную ваду, забараняецца дадаваць у рэзервуар для вады любыя парфумерныя дадаткі.
- Не ўключайце прыладу без усталяванага рэзервуара для вады і пры адсутнасці вады ў рэзервуары.
- Адключайце ўвільгатняльнік паветра, як толькі ў рэзервуары скончыцца вада.
- Адключайце прыладу ад электрасеткі перад зняццем рэзервуара для вады.
- Не накрывайце ўвільгатняльнік паветра падчас яго працы.
- Не зачыняйце паветраныя адтуліны на корпусе прылады і не дапушчайце траплення ў іх сторонніх прадметаў.
- Не апускайце ўвільгатняльнік паветра, сеткавы шнур або вілку шнура сілкавання ў ваду ці любыя іншыя вадкасці.
- Забараняецца падчас працы прылады перасоўваць ці нахіляць яе, таксама забараняецца знімаць рэзервуар для вады.
- Выключаць прыладу і адключаць яе ад сеткі, вылівайце ваду з рэзервуара і
- працоўнай камеры падчас чысткі ці калі вы не карыстаецеся ўвільгатняльнікам паветра.
- Перш чым перанесці прыладу ў іншае месца, адключыце яе ад электрасеткі, падчас пераноскі прылады будзьце асабліва асцярожныя і трымайце яе аберач за корпус.
- Рэгулярна здзяйсняйце чыстку прылады.
- З меркаванняў бяспекі дзяцей не пакідайце поліэтыленавыя пакеты, якія выкарыстоўваюцца ў якасці пакавання, без нагляду.

#### УВАГА!

Не дазваляйце дзецям гуляць з поліэтыленавымі пакетамі ці пакавальнай плёнкай. **Небяспека удуша!**

- Прылада не прызначана для выкарыстання дзецьмі.
- Здзяйсняйце нагляд за дзецьмі каб не дапусціць выкарыстання прылады ў якасці цацкі.
- Не дазваляйце дзецям дакранацца да працоўнай паверхні, корпусу прылады, шнуру сілкавання ці вілцы шнура сілкавання падчас працы прылады.
- Будзьце асабліва ўважлівымі, калі зблізку ад прылады, якая працуе, знаходзяцца дзеці ці асобы з абмежаванымі мажлівасцямі.
- Падчас працы і ў перапынках паміж працоўнымі цыкламі трымайце прыладу ў месцах, недасягалых для дзяцей.

- Прылада не прызначана для выкарыстання асобамі (уключаючы дзяцей) з паніжанымі фізічнымі, псіхічнымі або разумовымі здольнасцямі або пры адсутнасці ў іх досведу і ведаў, калі яны не знаходзяцца пад кантролем або не праінструктаваны аб выкарыстанні прылады асобай, якая адказвае за іх бяспеку.
- Перыядычна правярайце цэласнасць шнура сілкання.
- Пры пашкоджанні шнура сілкання яго замену, у пазбяганне небяспекі, павінны праводзіць вытворца, сервісная служба ці падобны кваліфікаваны персанал.
- Забараняецца самастойна рамантаваць прыладу. Не разбірайце прыладу самастойна, пры ўзнікненні любых няспраўнасцяў, а таксама пасля падзення прылады выключыце яе з электрычнай разетки і звярніцеся ў сервісны цэнтр.
- У пазбяганне пашкоджанняў перавазіце прыладу ў завадскім пакаванні.
- Захоўвайце прыладу ў месцах, недаступных для дзяцей і людзей з абмежаванымі мажлівасцямі.

### **ПРЫЛАДА ПРЫЗНАЧАНА ТОЛЬКІ ДЛЯ ПАБЫТАВАГА ВЫКАРЫСТАННЯ**

## **ПЕРАД ПЕРШЫМ ВЫКАРЫСТАННЕМ**

**Пасля транспартыроўкі ці захоўвання прылады пры адмоўнай тэмпературы, распакуйце яе і пачакайце 3 гадзіны перад выкарыстаннем.**

- Выкарыстоўвайце ўвільгатняльнік пры тэмпературы ў памяшканні ад +10°C да +40°C і
- адноснай вільготнасці меней 80%.
- Распакуйце прыладу і выдаліце ўсе пакавальныя матэрыялы.
- Зберажыце завадское пакаванне.
- Праверце камплектацыю.
- Азнаёмцеся з мерамі бяспекі і рэкамендацыямі па эксплуатацыі.
- Аглядзіце прыладу на наяўнасць пашкоджанняў, пры наяўнасці пашкоджанняў не ўключайце яе ў сетку.
- Пераканайцеся, што параметры напругі сілкання прылады адпавядаюць параметрам электрычнай сеткі.

## **ВЫКАРЫСТАННЕ ўВІЛЬГАТНЯЛЬНІКА ПАВЕТРА**

- Зніміце рэзервуар (1) з корпуса прылады (6), зніміце вешка з адтулінай для выйсця «пары» (мал. 1).
- Пераварніце рэзервуар (1), паварочвайце вешка (4) супраць гадзіннікавай стрэлкі і зніміце яго (мал. 2).

- Перад першым выкарыстаннем, рэкамендуецца зняць фільтр (3), паварочваючы яго супраць гадзіннікавай стрэлкі, і апусціць фільтр (3) у ёмістасць з вадой на 5-10 хвілін.
- Усталюйце фільтр (3) на вечка (4) і закруціце яго па разьбе, паварочваючы па гадзіннікавай стрэлцы.
- Напоўніце рэзервуар (1) неабходнай колькасцю вады (мал. 3).
- **Нататка:** — калі вадаправодная вада «цвёрдая», выкарыстоўвайце ваду, ачышчаную побытавымі фільтрамі ці змешваць вадаправодную ваду з дыстыляванай вадой у суадносінах 1:1.
- Усталюйце вечка (4) на адтуліну для залівання вады (2) і закруціце яго па разьбе, паварочваючы па гадзіннікавай стрэлцы.
- Усталюйце напоўнены вадой рэзервуар (1) на корпус прылады (6).
- Пачакайце некаторы час, пакуль працоўная камера (5) запоўніцца вадой.
- Калі вы жадаеце скарыстацца функцыяй араматызацыі, выміце кантэйнер (7). Капніце некалькі кропель вадарастваральнага араматычнага масла і ўсталюйце кантэйнер (7) на месца (мал. 4).
- **Нататкі:**
  - выкарыстоўвайце толькі вадарастваральныя араматычныя масла
  - калі вы не плануеце выкарыстоўваць функцыю араматызацыі, выміце кантэйнер (7), прамыйце яго вадой, прасушыце і ўсталюйце на месца

- Устаўце вілку шнура сілкавання ў разетку.
- Уключыце ўвільгатняльнік, павярнуўшы ручку (9) па гадзіннікавай стрэлцы, пры гэтым індыкатар загарыцца зялёным колерам.
- Усталюйце інтэнсіўнасць выйсця «пары» кручэннем ручкі (9).
- Для ўключэння падсвятлення націсніце на кнопку (8), для выключэння падсвятлення паўторна націсніце на кнопку (8).
- Па заканчэнні вады ў рэзервуары (1) індыкатар загарыцца чырвоным колерам.
- Выключыце ўвільгатняльнік, павярнуўшы ручку (9) супраць гадзіннікавай стрэлкі да ўпора і выміце вілку шнура сілкавання з разеткі.
- Напоўніце рэзервуар (1) вадой, усталюйце яго на месца і ўключыце прыладу.
- Па заканчэнні працы выключыце ўвільгатняльнік, павярнуўшы ручку (9) супраць гадзіннікавай стрэлкі да ўпора і выміце вілку шнура сілкавання з разеткі.

## УХОД І ЧЫСТКА

### ПАПЯРЭДЖАННЕ!

Заўсёды выключайце ўвільгатняльнік і адключайце яго ад сеткі перад абслугоўваннем ці чысткай.

- Цвёрдая вада выклікае з'яўленне мінеральных адкладаў у працоўнай камеры (5), на «распыляльніку» і ў рэзервуары для вады (1), мінеральныя

адклады прыводзяць да пагаршэння эфектыўнасці працы ўвільгатняльніка паветра.

- Рэкамендуецца штотыдзень чысціць працоўную камеру (5), «распыляльнік» і мяняць ваду ў рэзервуары (1).
- Калі вы не будзеце выкарыстоўваць Ультрагукавы ўвільгатняльнік на працягу працяглага часу:
  - злейце ваду з рэзервуара (1) і працоўнай камеры (5)
  - прамойце і ачысціце працоўную камеру (5) і «распыляльнік»
  - прамойце рэзервуар (1)
  - добра прасушыце і ўбярывце прыладу на захоўванне.

### ШТОТЫДНЁВЫ ЁХОД

- Раз у тыдзень прамывайце рэзервуар для вады (1), працоўную камеру (5) і «распыляльнік» цёплай вадой з нейтральным мыйным сродкам, пасля гэтага добра спаласніце вадой (мал. 5).
- Капніце некалькі кропель ачышчальнага сродку на «распыляльнік» і пачакайце некалькі хвілін. Выкарыстоўваючы шчотачку, выдаліце налёт з паверхні «распыляльніка» (мал. 6).
- Нататка: — для ачысткі працоўнай камеры (5) і «распыляльніка» можна выкарыстоўваць сродак для выдалення шумавіння ў электрычных чайніках, строга прытрымваючыся інструкцыі да гэтага сродку.

- Пратрыце корпус (6) злёгка вільготнай тканінай, пасля чаго пратрыце корпус (6) насуха.
- Забараняецца апускаць корпус (6), шнур сілкавання і вілку шнура сілкавання ў ваду ці любыя іншыя вадкасці. Не дапушчайце траплення вадкасці ўнутр корпуса (6).
- Забараняецца выкарыстоўваць для чысткі паверхні корпуса (6) і рэзервуара для вады (1) растваральнікі ці абразіўныя чысцячыя сродкі.

### ЗАХОЎВАННЕ

- Перш, чым убраць Ультрагукавы ўвільгатняльнік на захоўванне, здзяйсніце чыстку ўвільгатняльніка, пераканайцеся, што дэталі ўвільгатняльніка сухія, убярывце ўвільгатняльнік у заводское пакаванне.
- Не захоўваеце прыладу з вільготным фільтрам (3), рэшткамі вады ў рэзервуары (1) і ў працоўнай камеры (5).
- Захоўвайце ўвільгатняльнік у сухім прахалодным месцы, недаступным для дзяцей і людзей з абмежаванымі магчымасцямі.

## МАЖЛІВЫЯ НЯСПРАЎНАСЦІ І СПАСАБЫ ІХ УХІЛЕННЯ

Няспраўнасць	Магчымыя чынікі	Ухіленне няспраўнасцяў
Не свеціцца індыкатар, няма выйсця «пары».	Адсутнічае напруга сілкавання ці няспраўная электрычная разетка.	Уключыце прыладу ў сетку. Уключыце ў электрычную разетку іншую, загадзя спраўную прыладу, каб пераканацца ў працаздольнасці разетки.
Індыкатар свеціцца чырвоным колерам, няма выйсця «пары».	У рэзервуары няма вады.	Налейце ваду ў рэзеруар.
«Пара», якая выходзіць, мае старонні пах.	Першае выкарыстанне прылады.	Злейце ваду з рэзервуара і пакіньце яго адчыненым на некалькі гадзін у прахалодным месцы.
	У рэзервуары даўно не змянялася вада.	Адключыце прыладу ад сеткі, зніміце рэзервуар, злейце ваду, прамыйце рэзервуар і залейце чыстую ваду.

Малая інтэнсіўнасць выйсця «пары»	Мінеральныя адклады на «распыляльніку».	Адключыце прыладу ад сеткі і здзяйсніце чыстку «распыляльніка».
-----------------------------------	---	---

### КАМПЛЕКТ ПАСТАЎКІ

1. Увільгатняльнік у зборы — 1 шт.
2. Інструкцыя — 1 шт.

### ТЭХНІЧНЫЯ ХАРАКТАРЫСТЫКІ

- Электрасілкаванне: 220-240 В, ~50-60 Гц
- Намінальная спажываемая магутнасць: 25 Вт
- Ёмістасць рэзервуара для вады: 4,0 л
- Расход вады:  $\geq 300$  мл/г
- Плошча ўвільгатнення: да 25 кв.м
- Рэсурс фільтра: 3000 л



## УТЫЛІЗАЦЫЯ



Каб прадухіліць мажлівую шкоду навакольнаму асяроддзю ці здароўю людзей ад некантралюемай утылізацыі адыходаў, пасля сканчэння тэрміну службы прылады ці элементаў сілкавання (калі ўваходзяць у камплект), не выкідвайце іх разам са звычайнымі пабытавымі адыходамі, перадайце прыладу і элементы сілкавання ў спецыялізаваныя пункты для далейшай утылізацыі.

Адыходы, якія ствараюцца пры ўтылізацыі вырабаў, падлягаюць абавязковаму збору з наступнай утылізацыяй ва ўсталяваным парадку.

Каб атрымаць дадатковую інфармацыю пра ўтылізацыю дадзенага прадукта, звярніцеся ў мясцовы муніцыпалітэт, службу ўтылізацыі пабытавых адыходаў ці ў краму, дзе Вы набылі дадзены прадукт.

Вытворца захоўвае за сабой права змяняць дызайн, канструкцыю і тэхнічныя характарыстыкі, якія не ўплываюць на агульныя прынцыпы працы прылады, без папярэдняга апавяшчэння.

**Тэрмін службы прылады — 3 гады**

**Дата вырабу паказана ў серыйным нумары.**

**У выпадку выяўлення якіх-небудзь няспраўнасцяў неабходна тэрмінова звярнуцца ў аўтарызаваны сэрвісны цэнтр.**



Hergestellt für «Ruste GmbH»,  
Berggasse 18/18, 1090 Wien,  
Österreich

Produced for «Ruste GmbH»,  
Berggasse 18/18, 1090 Vienna, Austria

Изготовлено по заказу Русте Гмбх,  
Бергассе 18/18, 1090 Вена, Австрия

Уполномоченное изготовителем  
лицо: ООО «Грантэл»  
143912, МО, г. Балашиха,  
ш. Энтузиастов, вл. 1А  
т.: +7 (495) 297-50-20,  
e-mail: info@brayer.su

Made in China/Произведено в Китае

brayer.pro

