

Instruction manual
Инструкция по эксплуатации

Fan heater BR4800
Тепловентилятор BR4800



СОДЕРЖАНИЕ

EN.....	3
DE.....	9
RU.....	16
KZ.....	23

FAN HEATER BR4800

Fan heater is intended for the use as an additional heating unit, for heating of small amenity room or its certain area.

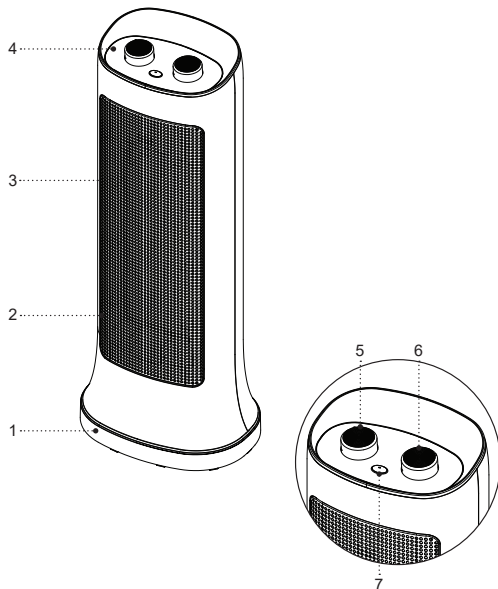
DESCRIPTION

1. Base
2. Air grid
3. Oscillation switch on/off button
4. Control panel
5. Operation mode switch «0-*-I-II»
6. Thermostat control knob
7. Light indicator

ATTENTION!

– Portable fan heaters are intended for the use as additional heating units, for heating of small amenity room or its certain area. They are not intended for the use as main heating units.

– For additional protection it is reasonable to install a residual current device (RCD) with nominal operation current not exceeding 30 mA. To install an RCD, contact an electrical technician.



SAFETY MEASURES AND OPERATION RECOMMENDATIONS

Read the operation manual carefully before using the fan heater; after reading, keep it for future reference.

- Use the unit for its intended purpose only, as it is stated in this manual.
- Mishandling the unit can lead to its breakage and cause harm to the user or damage to the user's property, which is not covered by warranty.
- Make sure that the operating voltage of the unit indicated on the label corresponds to your home mains voltage.
- The power cord of the fan heater is three-wire with a ground cord, and the power plug has a ground contact. Always connect the power plug to the socket with reliable grounding contact. In case of any inner short circuit, grounding reduces the risk of electric shock, because the current will pass through the ground wire.
- To avoid fire, do not use adapters for connecting the unit to the mains.
- To avoid mains overloading, do not switch on several electrical appliances with high power consumption at the same time.
- If you use an extension cord, make sure that the wire section of the extension cord and the wire section of the power cord of the fan heater match.
- Place the fan heater vertically on a flat dry moisture- and heat-resistant surface, do not place it horizontally and do not turn it over.
- Do not place the fan heater on soft surfaces, such as carpets with high pile, sofas or beds.
- The distance between the front grid of the fan heater and the furniture should be at least 0,9 m.
- Do not use the fan heater in a limited space, for example, in built-in cabinets or wall niches.
- Do not use the power cord as a carrying handle for the fan heater.
- Do not wind the power cord around the fan heater body.
- Provide that the power cord does not contact with hot surfaces and sharp furniture edges.
- Protect the unit from impacts, falling, vibrations and other mechanical stress.
- Avoid blocking the air inlet grid of the fan heater with foreign objects, do not cover the unit during the operation.
- Do not use the unit in places where inflammable liquids are used or aerosols are sprayed, do not use the unit in the places where such liquids are stored.
- Do not use the unit near heating appliances, heat sources or open flame.
- Do not use the unit outdoors, in bathrooms or in places with high humidity.
- Do not use the unit in proximity to the kitchen sink, near swimming pools or other containers filled with water.

- If the unit is dropped into water, unplug it immediately, and only then you can take the unit out of water. Apply to the authorized service center for testing or repairing the unit.
- Do not touch the unit body, the power cord and the power plug with wet hands.
- It is not recommended to use the unit during lightning storms.
- Do not block and do not insert any foreign objects into the air outlets.
- During the operation the fan heater grid becomes very hot, do not touch it to avoid getting burns.
- Avoid getting burns by hot air.
- Never leave the unit connected to the mains unattended.
- Unplug the unit after usage or before cleaning.
- Switch the fan heater off and unplug the power cord plug from the mains socket.
- When unplugging the unit, hold the power plug and carefully remove it from the mains socket, do not pull the power cord, as this can lead to its damage or cause a short circuit.
- Do not immerse the unit into water or any other liquids.
- If water droplets fall on the fan heater body, switch it off and disconnect the power plug from the mains before touching the unit, then wipe the fan heater body with a dry cloth.
- For child safety reasons do not leave polyethylene bags used as packaging unattended.

ATTENTION!

Do not allow children to play with polyethylene bags or packaging film. **Danger of suffocation!**

- The unit is not intended for usage by children.
- Do not leave children unattended to prevent using the unit as a toy.
- Do not allow children to touch the operating surface, the unit body, the power cord or the power plug during operation of the unit.
- Be especially careful if children or disabled persons are near the operating unit.
- During the unit operation and breaks between operation cycles, place the unit out of reach of children.
- The unit is not intended for usage by physically or mentally disabled persons (including children) or by persons lacking experience or knowledge if they are not under supervision of a person who is responsible for their safety or if they are not instructed by this person on the usage of the unit.
- From time to time check the power cord integrity.
- If the power cord is damaged, it should be replaced by the manufacturer, a maintenance service or similar qualified personnel to avoid danger.
- If foreign smell or noise appear, stop using the unit immediately.
- Do not repair the unit by yourself. Do not disassemble the unit by yourself, if any malfunction

- is detected, and after the unit was dropped, unplug it and apply to the service center.
- To avoid damages, transport the unit in the original package.
- Keep the unit in a dry cool place out of reach of children and disabled persons.

THE UNIT IS INTENDED FOR HOUSEHOLD USE ONLY, DO NOT USE THE UNIT FOR COMMERCIAL OR LABORATORY PURPOSES.

BEFORE THE FIRST USE

After the unit's transportation or storage at negative temperature, unpack it and wait for at least 3 hours before using it.

- Unpack the unit and remove all the packaging materials.
- Keep the original package.
- Read the safety measures and operating recommendations.
- Check the delivery set.
- Examine the unit for damages, in case of damage do not plug it into the mains.
- Make sure that specified specifications of power supply voltage of the unit correspond to the specifications of your mains. When using the unit in the mains with 60 Hz frequency, the unit does not need any additional settings.

- Wipe the fan heater body with a slightly damp cloth and then wipe it dry.

USING THE FAN HEATER

- Place the fan heater base (1) on a flat, dry and steady surface.
- Do not place the fan heater on soft surfaces, such as carpets with high pile, sofas or beds.
- The distance between the front grid of the fan heater and the furniture should be at least 0,9 m.
- To avoid mains overloading, do not switch on several electrical appliances with high power consumption at the same time.
- Insert the power plug into the mains socket.
- Set the operation mode switch (5) into the necessary position:
 - «0» — the fan heater is off;
 - «*» — fan mode;
 - «I» — low power level for small rooms;
 - «II» — high power level for large rooms.
- Turn the thermostat control knob (6) clockwise as far as it will go; the light indicator (7) will light up. When the air temperature in the room reaches the desired value, turn the thermostat control knob (6) counterclockwise until you hear a distinctive click; in this position the thermostat will maintain the set air temperature in the room automatically.

- To increase the air temperature in the room, turn the thermostat control knob (6) clockwise and counterclockwise to decrease it.
- **Note:** — the fan heater will not switch on if the thermostat settings correspond to the air temperature in the room.
- To switch the oscillation mode on, press the button (3). Press the button (3) again to switch the oscillation mode off.
- After the unit operation is finished, turn the thermostat control knob (6) counterclockwise as far as it will go and set the operation mode switch (5) to the position «0» and unplug the unit.
- **Note:** — when you switch the unit on for the first time, some smoke or foreign odor may appear. It is normal and not covered by warranty.
- Make sure that the front (2) and rear grids are not blocked with foreign objects.
- Insert the power plug into the mains socket and switch the fan heater on.
- If the fan heater does not switch on, it may be caused by another malfunction. In this case apply to a service center for repairing of the fan heater.

PROTECTION FROM DROPPING

- If the fan heater accidentally falls or tilts too much, the fall protection device will switch on and the fan heater will be switched off.
- Set the fan heater into vertical position, and the unit will resume operation.
- **Note:** — place the fan-heater on a flat dry and steady surface to prevent it from dropping.

AUTOMATIC EMERGENCY SWITCH-OFF FUNCTION IF THE OUTGOING AIR IS TOO HOT

- If the outgoing air temperature exceeds the acceptable value, the automatic thermal switch will switch on, and the fan heater will be switched off.
- Set the operation mode switch (5) to the position «0» and unplug the unit, let the fan heater cool down for approximately 15-25 minutes (depending on the air temperature in the room) and only after that you can switch the unit on again.

CLEANING AND MAINTENANCE

- Before cleaning the fan heater set the operation mode switch (5) to the position «0», and make sure that the power plug is not inserted into the mains socket.
- Wipe the fan heater body with a slightly damp cloth and then wipe it dry.
- Do not use liquid detergents, abrasive cleaners and any solvents to clean the fan heater.
- To avoid the risk of electric shock provide that no water or other liquid gets into the fan heater body.

- To clean the air grids, use a vacuum cleaner with a corresponding attachment.

STORAGE

- After cleaning put the fan heater away for storage in a dry cool place away from children and disabled persons.
- Before using the fan heater next time, it is recommended to check the unit operability and integrity of the power cord isolation and the power cord plug.

DELIVERY SET

1. Fan heater — 1 pc.
2. Instruction manual — 1 pc.

TECHNICAL SPECIFICATIONS

- Power supply: 220-240 V, ~ 50 Hz
- Rated input power: 2000 W
- Heating area: 20 m²

RECYCLING



To prevent possible damage to the environment or harm to the health of people by uncontrolled waste disposal, after expiration of the service life of the unit or the batteries (if included), do not discard them with usual household waste, take the unit and the batteries to specialized stations for further recycling.

The waste generated during the disposal of products is subject to mandatory collection and consequent disposal in the prescribed manner.

For further information about recycling of this product apply to a local municipal administration, a household waste disposal service or to the shop where you purchased this product.

The manufacturer reserves the right to change the design, structure and specifications not affecting general operation principles of the unit, without prior notice.

The unit operating life is 3 years

The manufacturing date is specified in the serial number.

In case of any malfunctions, it is necessary to apply promptly to the authorized service center.

HEIZLÜFTER BR4800

Der Heizlüfter dient als zusätzliches Heizgerät zum Heizen eines kleinen Wohnraums oder seiner separaten Zone.

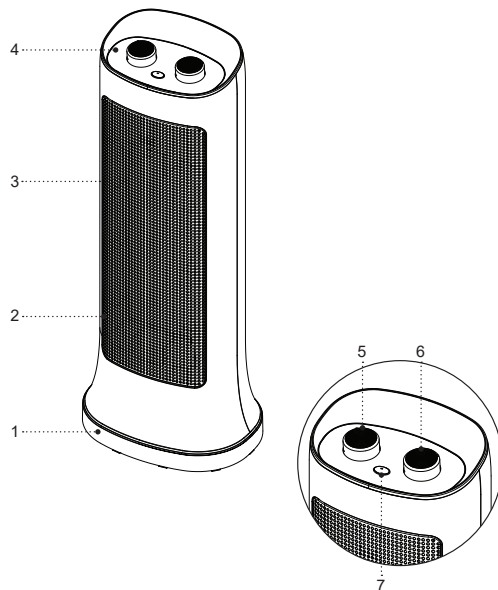
BESCHREIBUNG

1. Untersatz
2. Luftgitter
3. Ein-/Ausschalttaste der Gehäusedrehung
4. Bedienungsplatte
5. Betriebsschalter «0-*/-II»
6. Thermostatregler
7. Kontrolleuchte

ACHTUNG!

– Tragbare Heizlüfter dienen als zusätzliches Heizgerät zum Heizen eines kleinen Wohnraums oder seiner separaten Zone und nicht als Hauptheizgerät.

– Für zusätzlichen Schutz ist es zweckmäßig, einen Fehlerstromschutzschalter (FI-Schutzschalter) mit Nennstrom maximal bis 30 mA im Stromversorgungskreis aufzustellen. Wenden Sie sich an einen Elektriker, um einen FI-Schutzschalter aufzustellen.



SICHERHEITSHINWEISE UND BEDIENUNGSANLEITUNG

Bevor Sie den Heizlüfter benutzen, lesen Sie die Bedienungsanleitung aufmerksam durch und bewahren Sie sie zum späteren Gebrauch auf.

- Benutzen Sie das Gerät nur bestimmungsmäßig und laut dieser Bedienungsanleitung.
- Missbrauch des Geräts kann zu seiner Störung führen, den Benutzer oder sein Eigentum beschädigen und ist kein Garantiefall.
- Vergewissern Sie sich, dass die auf dem Bezeichnungszettel angegebene Betriebsspannung und die Netzspannung übereinstimmen.
- Der Heizlüfter ist mit einem 3-Leiter-Netzkabel mit Erdungsleiter ausgestattet, und der Netzstecker hat einen Erdungskontakt. Stecken Sie den Netzstecker in eine Steckdose mit einem Erdungskontakt ein. Im Falle eines inneren Kurzschlusses verringert die Erdung das Stromschlagrisiko, da Strom durch den Erdleiter fließt.
- Verwenden Sie keine Adapterstecker beim Anschließen des Geräts ans Stromnetz, um Brandrisiko zu vermeiden.
- Es ist nicht gestattet, mehrere Geräte mit hoher Aufnahmeleistung gleichzeitig einzuschalten, um Stromnetzüberlastung zu vermeiden.
- Bei Verwendung eines elektrischen Verlängerungskabels sollen die Drahtquerschnitte

des Verlängerungskabels und des Netzkabels des Heizlüfters übereinstimmen.

- Stellen Sie den Heizlüfter senkrecht auf einer ebenen, trockenen, feuchtigkeits- und hitzebeständigen Oberfläche auf, legen Sie ihn horizontal nicht und kippen Sie ihn nicht um.
- Stellen Sie den Heizlüfter auf keinen weichen Oberflächen wie langflorige Teppiche, sowie auf keinen Sofas oder Betten auf.
- Der Abstand vom Vordergitter des Heizlüfters zu den Einrichtungsgegenständen soll mindestens 0,9 m betragen.
- Es ist nicht gestattet, den Heizlüfter während des Betriebs im begrenzten Raum (z.B. in Einbauschränken oder Wandnischen) zu benutzen.
- Verwenden Sie das Netzkabel als Griff zum Tragen des Heizlüfters nicht.
- Wickeln Sie das Netzkabel aufs Heizlüftergehäuse nicht auf.
- Vermeiden Sie die Berührung des Netzkabels mit heißen Oberflächen und scharfen Möbelkanten.
- Schützen Sie das Gerät vor Stößen, Stürzen, Vibrationen und anderen mechanischen Einwirkungen.
- Vermeiden Sie die Verstopfung des Lufteinlaßgitters des Heizlüfters mit Fremdkörpern; es ist verboten, das Gerät während seines Betriebs abzudecken.
- Verwenden Sie das Gerät an keinen Orten, an denen Aerosole oder leichtentzündbare Flüssigkeiten

- benutzt oder versprüht werden; verwenden Sie das Gerät an keinen Orten, an denen solche Flüssigkeiten aufbewahrt werden.
- Benutzen Sie das Gerät in direkter Nähe von Heizgeräten, Wärmequellen oder offenem Feuer nicht.
 - Verwenden Sie das Gerät im Freien, im Badezimmer oder in Räumen mit erhöhter Luftfeuchtigkeit nicht.
 - Benutzen Sie das Gerät in der Nähe von Spülbecken, neben Wasserbecken oder anderen mit Wasser gefüllten Behältern nicht.
 - Falls das Gerät ins Wasser gefallen ist, ziehen Sie den Netzstecker aus der Steckdose sofort heraus, erst danach holen Sie das Gerät aus dem Wasser heraus. Wenden Sie sich an einen autorisierten Kundendienst, um das Gerät prüfen oder reparieren zu lassen.
 - Berühren Sie das Gerätegehäuse, das Netzkabel und den Netzstecker mit nassen Händen nicht.
 - Es ist nicht empfohlen, das Gerät bei Gewitter zu benutzen.
 - Decken Sie keine Luftauslassöffnungen ab und stecken Sie keine Fremdgegenstände in die Öffnungen ein.
 - Während des Betriebs ist das Heizlüftergitter sehr heiß, berühren Sie das Gitter nicht, um Verbrennungen zu vermeiden.
 - Hüten Sie sich vor Heißluftverbrennungen.
 - Lassen Sie das ans Stromnetz angeschlossene Gerät nie unbeaufsichtigt.

- Trennen Sie das Gerät nach dem Gebrauch oder vor der Reinigung vom Stromnetz unbedingt ab.
- Schalten Sie den Heizlüfter aus und ziehen Sie den Netzstecker aus der Steckdose heraus.
- Wenn Sie das Gerät vom Stromnetz abtrennen, halten Sie den Netzstecker fest und ziehen Sie ihn aus der Steckdose vorsichtig heraus; ziehen Sie das Netzkabel nicht, da es zu seiner Beschädigung und einem Kurzschluss führen kann.
- Es ist nicht gestattet, das Gerät in Wasser oder jegliche andere Flüssigkeiten einzutauchen.
- Wenn Wassertropfen aufs Heizlüftergehäuse gelangen, bevor Sie es berühren, schalten Sie den Heizlüfter aus und ziehen Sie das Netzkabel aus der Steckdose heraus, wischen Sie dann das Heizlüftergehäuse mit einem trockenen Tuch ab.
- Aus Kindersicherheitsgründen lassen die als Verpackung verwendeten Plastiktüten nie ohne Aufsicht.

ACHTUNG!

Lassen Sie Kinder mit Plastiktüten oder Verpackungsfolien nicht spielen. **Erstickungsgefahr!**

- Das Gerät ist nicht für Kinder bestimmt.
- Beaufsichtigen Sie Kinder, damit sie das Gerät als Spielzeug nicht benutzen.
- Lassen Sie Kinder die Arbeitsfläche, das Gerätegehäuse, das Netzkabel oder den Netzstecker während des Gerätebetriebs nicht berühren.

- Besondere Vorsichtsmaßnahmen sind in den Fällen angesagt, wenn sich Kinder oder behinderte Personen während des Gerätebetriebs in der Nähe aufhalten.
- Während des Betriebs und der Pausen zwischen den Betriebszyklen stellen Sie das Gerät an einen für Kinder unzugänglichen Ort auf.
- Das Gerät ist für Personen (darunter Kinder) mit Körper-, Nerven- und Geistesstörungen oder Personen ohne ausreichende Erfahrung und Kenntnisse nicht geeignet, wenn sie sich unter Aufsicht der Person, die für ihre Sicherheit verantwortlich ist, nicht befinden oder entsprechende Anweisungen über die Nutzung des Geräts nicht bekommen haben.
- Prüfen Sie die Unversehrtheit des Netzkabels periodisch.
- Wenn das Netzkabel beschädigt ist, soll es vom Hersteller, vom Kundendienst oder von ähnlich qualifiziertem Personal ersetzt werden, um Gefahren zu vermeiden.
- Wenn ein Geruch oder ein Geräusch auftritt, beenden Sie die Geräteverwendung sofort.
- Es ist nicht gestattet, das Gerät selbständig zu reparieren. Es ist nicht gestattet, das Gerät selbständig auseinanderzunehmen; bei der Feststellung jeglicher Beschädigungen, sowie im Sturzfall, trennen Sie das Gerät vom Stromnetz ab und wenden Sie sich an einen Kundendienst.

- Um Beschädigungen zu vermeiden, transportieren Sie das Gerät nur in der Fabrikverpackung.
- Bewahren Sie das Gerät an einem trockenen, kühlen und für Kinder und behinderte Personen unzugänglichen Ort auf.

DAS GERÄT IST NUR FÜR DEN GEBRAUCH IM HAUSHALT GEEIGNET, ES IST VERBOTEN, DAS GERÄT ZU GESCHÄFTS- ODER LABORZWECKEN ZU BENUTZEN.

VOR DER ERSTEN VERWENDUNG

Packen Sie das Gerät aus und warten Sie mindestens 3 Stunden, bevor Sie es bei einer negativen Temperatur transportieren oder bewahren.

- Packen Sie das Gerät aus und entfernen Sie alle Verpackungsmaterialien.
- Bewahren Sie die Originalverpackung auf.
- Lesen Sie die Sicherheitsmaßnahmen und Bedienungsempfehlungen.
- Prüfen Sie die Komplettheit.
- Prüfen Sie das Gerät auf Beschädigungen; wenn es beschädigt ist, schließen Sie es ans Stromnetz nicht an.
- Vergewissern Sie sich, dass die angegebenen Parameter der Geräteversorgungsspannung und die Stromnetzparameter übereinstimmen. Beim 60-Hz-

Stromnetz-Gerätebetrieb sind keine zusätzlichen Maßnahmen erforderlich.

- Wischen Sie das Heizlüftergehäuse mit einem leicht angefeuchteten Tuch, danach trocknen Sie es ab.

HEIZLÜFTERBETRIEB

- Stellen Sie den Heizlüfteruntersatz (1) auf eine ebene, trockene und standfeste Oberfläche auf.
- Stellen Sie den Heizlüfter auf keinen weichen Oberflächen wie langflorige Teppiche, sowie auf keinen Sofas oder Betten auf.
- Der Abstand vom Vorgitter des Heizlüfters zu den Einrichtungsgegenständen soll mindestens 0,9 m betragen.
- Es ist nicht gestattet, mehrere Geräte mit hoher Aufnahmeleistung gleichzeitig einzuschalten, um Stromnetzüberlastung zu vermeiden.
- Stecken Sie den Netzstecker in die Steckdose ein.
- Stellen Sie den Betriebsschalter (5) in die gewünschte Position ein:
 - «0» — der Heizlüfter ist ausgeschaltet;
 - «*» — Lüfterbetrieb;
 - «I» — niedrige Leistung zum Heizen kleiner Räume;
 - «II» — hohe Leistung zum Heizen großer Räume.
- Drehen Sie den Thermostatregler (6) im Uhrzeigersinn bis zum Anschlag, dabei leuchtet die Kontrollleuchte (7). Beim Erreichen der gewünschten Raumtemperatur drehen Sie den

Thermostatregler (6) entgegen dem Uhrzeigersinn bis zu einem hörbaren typischen Knacken, in dieser Thermostatposition wird die eingestellte Raumtemperatur gehalten.

- Drehen Sie den Thermostatregler (6) im Uhrzeigersinn, um die Raumtemperatur zu erhöhen, und entgegen dem Uhrzeigersinn, um sie zu verringern.
- **Anmerkung:** — Der Heizlüfter lässt sich nicht einschalten, wenn die Thermostateinstellung der Raumtemperatur gleicht.
- Um den Drehbetrieb des Heizlüftergehäuses zu aktivieren, drücken Sie die Taste (3), um den Drehbetrieb auszuschalten, drücken Sie die Taste (3) erneut.
- Nach dem Betrieb drehen Sie den Thermostatregler (6) entgegen dem Uhrzeigersinn bis zum Anschlag, stellen Sie den Betriebsschalter (5) auf «0» und ziehen Sie das Netzkabel aus der Steckdose heraus.
- **Anmerkung:** — wenn Sie das Gerät zum ersten Mal einschalten, ist eine geringe Menge Rauch oder Fremdgeruch zulässig, es ist normal und kein Garantiefall.

NOTAUSSCHALTFUNKTION BEIM ÜBERSCHREITEN DER AUSTRITTSLUFTTEMPERATUR

- Wenn die Austrittslufttemperatur den zulässigen Wert überschreitet, wird eine automatische

- Thermoschutzvorrichtung aktiviert, und der Heizlüfter schaltet sich aus.
- Stellen Sie den Betriebsschalter (5) auf «0» und ziehen Sie das Netzkabel aus der Steckdose heraus, lassen Sie den Heizlüfter ca. 15-25 Minuten abkühlen (die Wartezeit hängt von der Raumtemperatur ab), und erst dann kann er wieder eingeschaltet werden.
- Vergewissern Sie sich, dass die hintere und vordere (2) Gitter frei von Fremdkörpern sind.
- Stecken Sie den Netzstecker in die Steckdose ein und schalten Sie den Heizlüfter ein.
- Wenn der Heizlüfter nicht funktioniert, kann dies auf eine andere Störung zurückzuführen sein; wenden Sie sich in diesem Fall an einen Kundendienst, um den Heizlüfter reparieren zu lassen.

STURZSCHUTZ

- Wenn der Heizlüfter zufällig stürzt oder sich zu stark neigt, wird die Sturzschutzvorrichtung aktiviert, und der Heizlüfter schaltet sich aus.
- Stellen Sie den Heizlüfter senkrecht auf, das Gerät setzt den Betrieb fort.
- **Anmerkung:** — um einen Gerätesturz zu vermeiden, stellen Sie den Heizlüfter auf einer ebenen, trockenen und standfesten Oberfläche auf.

REINIGUNG UND PFLEGE

- Vor dem Reinigen des Heizlüfters stellen Sie den Betriebsschalter (5) auf «0» und vergewissern Sie sich, dass das Netzkabel an keine Steckdose angeschlossen ist.
- Wischen Sie das Heizlüftergehäuse mit einem leicht angefeuchteten Tuch, danach trocknen Sie es ab.
- Verwenden Sie zum Reinigen des Heizlüfters keine flüssigen Reinigungs-, Scheuer- oder Lösungsmittel.
- Um ein Stromschlagrisiko zu vermeiden, dürfen kein Wasser oder andere Flüssigkeiten ins Heizlüftergehäuse gelangen.
- Zum Reinigen der Luftgitter können Sie einen Staubsauger mit einem entsprechenden Aufsatz verwenden.

AUFBEWAHRUNG

- Bewahren Sie den Heizlüfter nach dem Reinigen an einem trockenen, kühlen und für Kinder und behinderte Personen unzugänglichen Ort auf.
- Vor der späteren Verwendung des Heizlüfters ist es empfohlen, die Gerätefunktionsfähigkeit, die Netzkabelisolierung und die Unversehrtheit des Netzkabelsteckers zu prüfen.

LIEFERUMFANG

1. Heizlüfter — 1 Stk.
2. Bedienungsanleitung — 1 Stk.

TECHNISCHE EIGENSCHAFTEN

- Stromversorgung: 220-240 V, ~ 50 Hz
- Nennleistungsaufnahme: 2000 W
- Heizfläche: 20 m²

ENTSORGUNG



Um mögliches Schaden für die Umwelt oder die menschliche Gesundheit durch unkontrollierte Abfallentsorgung zu vermeiden, werfen Sie das Gerät und die Batterien (falls mitgeliefert) nach Beendigung ihrer Nutzungsdauer zusammen mit gewöhnlichen Haushaltsabfällen nicht weg, geben Sie das Gerät und die Batterien in die Spezialpunkte für weitere Entsorgung über.

Die bei Entsorgung der Erzeugnisse entstehenden Abfälle sind unbedingt zu sammeln und weiter ordnungsmäßig zu entsorgen.

Mehrere Information zur Entsorgung dieses Produkts erhalten Sie bei Ihrer lokalen Stadtverwaltung, einem Abfallentsorgungsdienst oder beim Geschäft, wo Sie dieses Produkt gekauft haben.

Der Hersteller behält sich das Recht vor, das Design, die Konstruktion und die das gemeine Gerätebetriebsprinzip nicht beeinflussenden technischen Eigenschaften ohne Vorbenachrichtigung zu verändern.

Die Gerätenutzungsdauer beträgt 3 Jahre

Das Herstellungsdatum ist in der Fabrikationsnummer angegeben.

Bei Störungsfeststellung wenden Sie sich baldigst an einen autorisierten Kundendienst.

ТЕПЛОВЕНТИЛЯТОР BR4800

Тепловентилятор предназначен для работы в качестве дополнительного обогревательного прибора, для обогрева небольшого бытового помещения или отдельной его зоны.

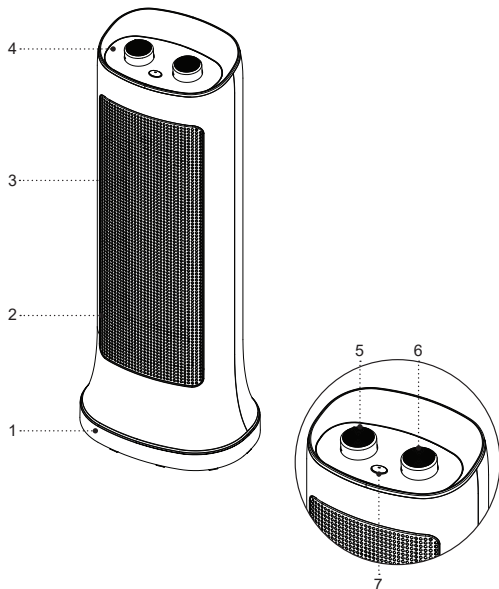
ОПИСАНИЕ

1. Основание
2. Воздушная решётка
3. Клавиша включения/выключения поворота корпуса
4. Панель управления
5. Переключатель режимов работы «0-*-I-II»
6. Ручка регулятора термостата
7. Световой индикатор

ВНИМАНИЕ!

– Переносные тепловентиляторы предназначены для работы в качестве дополнительного обогревательного прибора, для обогрева небольшого бытового помещения или отдельной его зоны и не предназначены для работы в качестве основного обогревательного устройства.

– Для дополнительной защиты в цепи питания целесообразно установить устройство защитного отключения (УЗО) с номинальным током срабатывания, не превышающим 30мА. Для установки УЗО обратитесь к специалисту-электрику.



МЕРЫ БЕЗОПАСНОСТИ И РЕКОМЕНДАЦИИ ПО ЭКСПЛУАТАЦИИ

Перед использованием тепловентилятора внимательно ознакомьтесь с руководством по эксплуатации, после прочтения сохраните его для использования в будущем.

- Используйте устройство только по его прямому назначению, как изложено в данной инструкции.
- Неправильное обращение с устройством может привести к его поломке, причинению вреда пользователю или его имуществу и не является гарантийным случаем.
- Убедитесь, что рабочее напряжение устройства, указанное на этикетке, соответствует напряжению электросети.
- Шнур питания тепловентилятора 3-х проводной с заземляющим проводом, а вилка шнура питания имеет контакт заземления. Вилка шнура питания должна вставляться в электрическую розетку, имеющую контакт заземления. В случае какого-либо внутреннего замыкания заземление снижает риск получения удара электротоком, так как произойдет отток тока по заземляющему проводу.
- Во избежание риска возникновения пожара не используйте «переходники» при подключении устройства к электрической розетке.
- Во избежание перегрузки электрической сети не включайте одновременно несколько устройств с большой потребляемой мощностью.
- В случае использования электрического удлинителя сечение проводов, как и на сетевом шнуре удлинителя, так и шнуре питания тепловентилятора, должны совпадать.
- Устанавливайте тепловентилятор вертикально на ровной сухой влагостойкой и термостойкой поверхности, не кладите его горизонтально и не переворачивайте.
- Запрещается устанавливать тепловентилятор на мягких поверхностях, например, на ковровом покрытии с длинным ворсом, на диване или на кровати.
- Расстояние от передней решётки тепловентилятора до предметов интерьера должно составлять не менее 0,9 м.
- Запрещается использовать тепловентилятор при работе в ограниченном пространстве, например, во встроенных шкафах или в нишах стен.
- Запрещается переносить устройство, используя шнур питания в качестве ручки для переноски тепловентилятора.
- Запрещается наматывать сетевой шнур на корпус тепловентилятора.
- Не допускайте контакта сетевого шнура с горячими поверхностями и острыми кромками мебели.
- Оберегайте устройство от ударов, падений, вибраций и иных механических воздействий.
- Избегайте блокировки воздухозаборной решётки тепловентилятора посторонними предметами, запрещается накрывать устройство во время его работы.

- Запрещается использовать устройство в местах, где используются или распыляются легковоспламеняющиеся жидкости или аэрозоли, запрещается использовать устройство в местах хранения таких жидкостей.
- Не используйте устройство в непосредственной близости от нагревательных приборов, источников тепла или открытого пламени.
- Запрещается использовать устройство вне помещений, в ванной комнате или помещениях с повышенной влажностью.
- Не используйте устройство вблизи от кухонной раковины, около бассейнов или других ёмкостей, наполненных водой.
- Если устройство упало в воду, немедленно выньте вилку шнура питания из электрической розетки, и только после этого можно достать устройство из воды. Обратитесь в сервисный центр для осмотра или ремонта устройства.
- Не прикасайтесь к корпусу устройства, к шнуру питания и к вилке шнура питания мокрыми руками.
- Не рекомендуется использовать устройство во время грозы.
- Не закрывайте отверстия выхода воздуха, запрещается вставлять в отверстия посторонние предметы.
- Во время работы решётка тепловентилятора сильно нагревается, во избежание получения ожогов, не касайтесь решётки.
- Остерегайтесь получения ожогов горячим воздухом.
- Не оставляйте устройство, включённое в сеть, без присмотра.
- Отключайте устройство от электросети после использования или перед чисткой.
- Выключите тепловентилятор и выньте вилку шнура питания из электрической розетки.
- При отключении устройства от электрической сети держитесь за вилку шнура питания, и аккуратно выньте её из электрической розетки, не тяните за шнур питания — это может привести к его повреждению или вызвать короткое замыкание.
- Запрещается погружать устройство в воду и любые другие жидкости.
- Если на корпус тепловентилятора попали капли воды, прежде чем дотронуться до него, выключите его и выньте вилку шнура питания из электрической розетки, после этого протрите корпус тепловентилятора сухой тканью.
- Из соображений безопасности детей не оставляйте полиэтиленовые пакеты, используемые в качестве упаковки, без надзора.

ВНИМАНИЕ!

Не разрешайте детям играть с полиэтиленовыми пакетами или упаковочной плёнкой. **Опасность удушья!**

- Устройство не предназначено для использования детьми.
- Осуществляйте надзор за детьми, чтобы не допустить использования устройства в качестве игрушки.
- Не разрешайте детям прикасаться к рабочей поверхности, к корпусу устройства, к шнуру питания или к вилке шнура питания во время работы устройства.
- Будьте особенно внимательны, если поблизости от работающего устройства находятся дети или лица с ограниченными возможностями.
- Во время работы и в перерывах между рабочими циклами размещайте устройство в местах, недоступных для детей.
- Прибор не предназначен для использования лицами (включая детей) с пониженными физическими, психическими или умственными способностями, или при отсутствии у них опыта или знаний, если они не находятся под контролем или не проинструктированы лицом, ответственным за их безопасность, об использовании прибора.
- Периодически проверяйте целостность шнура питания.
- При повреждении шнура питания его замену, во избежание опасности, должны производить изготовитель, сервисная служба или подобный квалифицированный персонал.
- При появлении постороннего запаха или шума немедленно прекратите эксплуатацию устройства.
- Запрещается самостоятельно ремонтировать устройство. Не разбирайте устройство самостоятельно, при возникновении любых неисправностей, а также после падения устройства отключите его от электросети и обратитесь сервисный центр.
- Во избежание повреждений перевозите устройство в заводской упаковке.
- Храните устройство в сухом прохладном месте, недоступном для детей и людей с ограниченными возможностями.

УСТРОЙСТВО ПРЕДНАЗНАЧЕНО ТОЛЬКО ДЛЯ БЫТОВОГО ИСПОЛЬЗОВАНИЯ, ЗАПРЕЩАЕТСЯ ИСПОЛЬЗОВАТЬ УСТРОЙСТВО В КОММЕРЧЕСКИХ ИЛИ ЛАБОРАТОРНЫХ ЦЕЛЯХ.

ПЕРЕД ПЕРВЫМ ИСПОЛЬЗОВАНИЕМ

После транспортировки или хранения устройства при отрицательной температуре, распакуйте его и подождите не менее 3 часов перед использованием.

- Распакуйте устройство и удалите все упаковочные материалы.
- Сохраните заводскую упаковку.
- Ознакомьтесь с мерами безопасности и рекомендациями по эксплуатации.

- Проверьте комплектацию.
- Осмотрите устройство на наличие повреждений при наличии повреждений не включайте его в электрическую сеть.
- Убедитесь, что указанные параметры напряжения питания устройства соответствуют параметрам электрической сети. При использовании устройства в электрической сети частотой 60 Гц, никаких дополнительных действий не требуется.
- Протрите корпус тепловентилятора слегка влажной тканью, после чего вытрите насухо.

ИСПОЛЬЗОВАНИЕ ТЕПЛОВЕНТИЛЯТОРА

- Установите основание тепловентилятора (1) на ровную, сухую и устойчивую поверхность.
- Запрещается устанавливать тепловентилятор на мягких поверхностях, например, на ковровом покрытии с длинным ворсом, на диване или на кровати.
- Расстояние от передней решётки тепловентилятора до предметов интерьера должно быть не менее 0,9 м.
- Во избежание перегрузки электрической сети не включайте одновременно несколько устройств с большой потребляемой мощностью.
- Вставьте вилку шнура питания в электрическую розетку.
- Установите переключатель режимов работы (5) в необходимое положение:
 - «0» — тепловентилятор выключен;
 - «*» — работа в режиме вентилятора;
 - «I» — низкий уровень мощности для обогрева небольших помещений;
 - «II» — высокий уровень мощности для обогрева больших помещений.
- Поверните ручку регулятора термостата (6) по часовой стрелке до упора, при этом загорится световой индикатор (7). При достижении желаемой температуры воздуха в помещении поверните ручку регулятора термостата (6) против часовой стрелки до характерного щелчка, в этом положении термостата будет поддерживаться установленная температура воздуха в помещении.
- Для увеличения температуры воздуха в помещении поворачивайте ручку регулятора термостата (6) по часовой стрелке, а для уменьшения — против часовой стрелки.
- **Примечание:** — тепловентилятор не включится, если настройка термостата соизмерима с температурой воздуха в помещении.
- Для включения режима поворота корпуса тепловентилятора, нажмите клавишу (3), для выключения режима поворота, повторно нажмите клавишу (3).

- По окончании работы поверните ручку регулятора термостата (6) против часовой стрелки до упора, переключатель режимов работы (5) установите в положение «0» и выньте вилку шнура питания из электрической розетки.
- **Примечание:** — при первом включении возможно появление небольшого количества дыма или постороннего запаха, это нормальное явление и не является гарантийным случаем.

ФУНКЦИЯ АВАРИЙНОГО ОТКЛЮЧЕНИЯ ПРИ ПРЕВЫШЕНИИ ТЕМПЕРАТУРЫ ВЫХОДЯЩЕГО ВОЗДУХА

- Если температура выходящего воздуха превысит допустимую величину, то сработает автоматический термopредохранитель и тепловентилятор выключится.
- Установите переключатель режимов работы (5) в положение «0» и выньте вилку шнура питания из электрической розетки, дайте тепловентилятору остыть в течение приблизительно 15-25 минут (время ожидания зависит от температуры воздуха в помещении), и только после этого его можно включить снова.
- Убедитесь, что задняя и передняя (2) решётки свободны от посторонних предметов.

- Вставьте вилку шнура питания в электрическую розетку и включите тепловентилятор.
- Если тепловентилятор не работает, это может быть связано с другой неисправностью, в этом случае обратитесь в сервисный центр для ремонта тепловентилятора.

ЗАЩИТА ОТ ПАДЕНИЯ

- Если тепловентилятор случайно упадёт или сильно наклонится, то сработает устройство защиты от падения и тепловентилятор выключится.
- Установите тепловентилятор в вертикальное положение, устройство продолжит работу.
- **Примечание:** — для предотвращения падения устройства, устанавливайте тепловентилятор на ровной, сухой и устойчивой поверхности.

ЧИСТКА И УХОД

- Перед чисткой тепловентилятора установите переключатель режимов работы (5) в положение «0», убедитесь, что вилка шнура питания не вставлена в электрическую розетку.
- Протрите корпус тепловентилятора слегка влажной тканью, после чего вытрите насухо.
- Запрещается использовать для чистки тепловентилятора жидкие моющие средства, абразивные чистящие средства и любые растворители.

- Во избежание риска поражения электрическим током не допускайте попадания воды или любой другой жидкости вовнутрь корпуса тепловентилятора.
- Для чистки воздушных решёток можно использовать пылесос с соответствующей насадкой.

ХРАНИЕНИЕ

- После чистки тепловентилятора уберите его на хранение в сухое, прохладное место, недоступное для детей и людей с ограниченными возможностями.
- Перед последующим использованием тепловентилятора рекомендуется проверить работоспособность устройства, отсутствие повреждений изоляции шнура питания и целостность вилки шнура питания.

КОМПЛЕКТ ПОСТАВКИ

1. Тепловентилятор — 1 шт.
2. Инструкция — 1 шт.

ТЕХНИЧЕСКИЕ ХАРАКТЕРИСТИКИ

- Электропитание: 220-240 В, ~ 50 Гц
- Номинальная потребляемая мощность: 2000 Вт
- Площадь обогрева: 20 м².

УТИЛИЗАЦИЯ



Чтобы предотвратить возможный вред окружающей среде или здоровью людей от неконтролируемой утилизации отходов, после окончания срока службы устройства или элементов питания (если входят в комплект), не выбрасывайте их вместе с обычными бытовыми отходами, передайте прибор и элементы питания в специализированные пункты для дальнейшей утилизации.

Отходы, образующиеся при утилизации изделий, подлежат обязательному сбору с последующей утилизацией в установленном порядке.

Для получения дополнительной информации об утилизации данного продукта обратитесь в местный муниципалитет, службу утилизации бытовых отходов или в магазин, где Вы приобрели данный продукт.

Производитель сохраняет за собой право изменять дизайн, конструкцию и технические характеристики, не влияющие на общие принципы работы устройства, без предварительного уведомления.

Срок службы устройства — 3 года

Дата производства указана в серийном номере.

В случае обнаружения каких-либо неисправностей срочно необходимо обратиться в авторизованный сервисный центр.

ЖЫЛУЖЕЛДЕТКІШ BR4800

Жылужелдеткіш қосымша жылыту құралы ретінде жұмыс істеуге, шағын тұрмыстық үй-жайды немесе оның жеке аймағын жылытуға арналған.

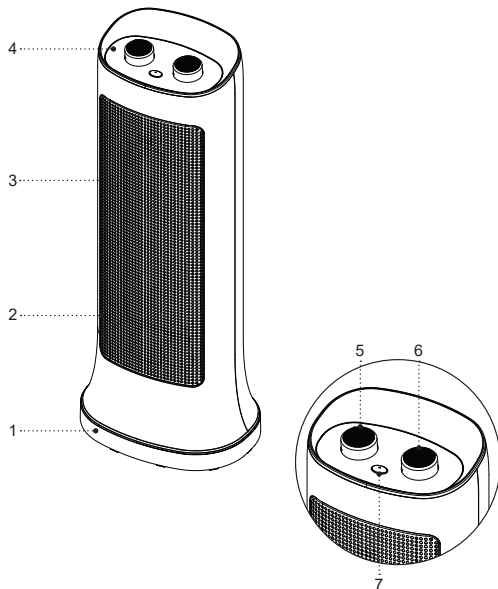
СИПАТТАМАСЫ

1. Негізі
2. Ауа торы
3. Корпусты бұруды қосу/сөндіру пернесі
4. Басқару панелі
5. Жұмыс режимдерін ауыстырғышы «0-⁺-I-II»
6. Термостат реттегішінің тұтқасы
7. Жарық индикаторы

НАЗАР АУДАРЫҢЫЗ!

– Жылжымалы жылужелдеткіштері қосымша жылыту құралы ретінде жұмыс істеуге, шағын тұрмыстық үй-жайды немесе оның жеке аймағын жылытуға арналған және негізгі жылыту құрылғысы ретінде жұмыс істеуге арналмаған.

– Қосымша қорғаныс үшін қуат тізбегіне 30 мА-ден аспайтын номиналды іске қосылу тоғы бар қорғаушы сөндіргіш құрылғыны (ҚСҚ) орнатып қойған жөн. ҚСҚ орнату үшін маманға жүгініңіз.



ҚАУІПСІЗДІК ШАРАЛАРЫ ЖӘНЕ ПАЙДАЛАНУҒА БЕРУ ЖӨНІНДЕГІ НҰСҚАУЛЫҚТАР

Жылужелдеткішті пайдалану алдында пайдалануға беру жөніндегі басшылықты мұқият оқып шығыңыз, оқыған соң, болашақта пайдалану үшін сақтап қойыңыз.

- Құрылғыны осы нұсқаулықта баяндалғандай, оның тікелей мақсаты бойынша ғана пайдаланыңыз.
- Құрылғыны дұрыс қолданбау оның бұзылуына, және пайдаланушыға немесе оның мүлкіне зиян келтіруге әкелуі мүмкін және кепілдік жағдайы болып табылмайды.
- Заттаңбада көрсетілген құрылғының жұмыс кернеуі электр желісінің кернеуіне сәйкес екеніне көз жеткізіңіз.
- Жылужелдеткіштің қуаттандыру бауы тұйықталған сымы бар 3-сымдық, ал қуаттандыру бауы ашасының жерге қосу байланысы бар. Қуаттандыру бауы ашасының жерге қосудың сенімді байланысы бар электр розеткасына салыну қажет. Қандайда бір ішкі матасу орын алған кезде жерге қосу электр тогының ұру қаупін төмендетеді, себебі токтың жылыстауы жерге қосылған сым бойынша кетеді.
- Өрт шығу қаупін болдырмау үшін, құрылғыны электр розеткасына қосар алдында «жалғастырығыштарды» пайдаланбаңыз.
- Электр желісіндегі жүктемені шамадан асырмау үшін көп қуатты тұтынатын бірнеше құралды бір мезгілде қоспаңыз.
- Электр ұзартқышты пайдаланған жағдайда, сымдардың қимасы, желілік ұзартқыштың бауында да, жылужелдеткіштің қуаттандыру бауында да сәйкес келуі тиіс.
- Жылужелдеткішті тігінен тегіс ылғалға төзімді бетке орналастырыңыз, оны көлденең қоймаңыз және аудармаңыз.
- Жылужелдеткішті жұмсақ беттерге, мысалы, ұзын түгі бар кілем жабынына, диванға немесе кереуетке орналастыруға тыйым салынады.
- Жылужелдеткіштің алдыңғы торынан интерьер заттарына дейінгі қашықтық 0,9 м кем болмауы тиіс.
- Жылужелдеткішті шектелген кеңістікте жұмыс істеу барысында, мысалы, кіріктірілген шкафтарда немесе қабырға сөрелерінде пайдалануға тыйым салынады.
- Қуаттандыру бауын жылужелдеткішті тасымалдауға арналған қолсап ретінде пайдалануға тыйым салынады.
- Қуаттандыру бауын жылужелдеткіштің корпусына орауға тыйым салынады.
- Желі бауының ыстық беттерге және жиһаздың өткір жиектеріне жанасуына жол бермеңіз.
- Құрылғыны соққыдан, құлаудан, дірілден және басқа да механикалық әсерлерден сақтаңыз.

- Жылужелдеткіштің ауа тартқыш торын бөгде заттармен бұғаттауын болдырмаңыз, жұмыс істеп тұрған кезде құрылғыны жабуға тыйым салынады.
- Құрылғыны аэрозольдар немесе тез тұтанатын сұйықтықтар пайдаланылатын немесе шашырайтын жерлерде пайдалануға тыйым салынады, сондай-ақ құрылғыны мұндай сұйықтықтарды сақтау орындарында жақын жерлерде пайдалануға тыйым салынады.
- Құрылғыны жылу көздерінің, жылыту аспаптарының немесе ашық оттың тікелей жанында пайдаланбаңыз.
- Құрылғыны үй-жайдан тыс жерде, жуынатын бөлмеде немесе ылғалдылығы жоғары үй-жайларда пайдалануға тыйым салынады.
- Құралды ас үй раковинасына жақын, жуынатын бөлмеде, бассейндер немесе басқа да су толтырылған сыйымдылықтарға жақын жерде пайдаланбаңыз.
- Егер құрылғы суға құлап кетсе, дереу қуаттандыру бауының ашасын электр розеткасынан суырыңыз, содан кейін ғана құрылғыны судан алып шығуға болады. Құрылғыны тексерту немесе жөндеу үшін сервис орталығына жүгінізіз.
- Құрылғы корпусын, қуаттандыру бауын және қуаттандыру бауының ашасын су қолмен ұстамаңыз.
- Найзағай кезінде құрылғыны пайдалану ұсынылмайды.
- Бу шығатын тесікті жаппаңыз, тесіктерге бөтен заттарды салуға тыйым салынады.
- Жұмыс кезінде жылужелдеткішінің торы қатты қызады, күйік алудан сақтану үшін торларға тиіспеңіз.
- Ыстық буға күйіп қалудан сақтаныңыз.
- Желіге қосылған құрылғыны, қараусыз қалдырмаңыз.
- Құрылғыны пайдаланып болғаннан кейін немесе тазалау алдында электр желісінен ажыратыңыз.
- Жылужелдеткішті сөндіріңіз және қуаттандыру бауының ашасын розеткадан суырыңыз.
- Құрылғыны электр желісінен ажыратқанда қуаттандыру бауының ашасынан ұстаңыз және оны электр розеткасынан абайлап суырыңыз, қуаттандыру бауынан тартпаңыз — бұл оның зақымдануына әкеліп, қысқа тұйықталуын тудыруы мүмкін.
- Құрылғыны суға немесе кез-келген басқа сұйықтықтарға батыруға тыйым салынады.
- Егер жылужелдеткіштің корпусына су тамшылары тисе, оған қол тигізбес бұрын оны өшіріңіз және электр розеткасынан қуаттандыру бауының ашасын суырып алыңыз, содан кейін жылужелдеткіштің корпусын құрғақ матамен сүртіңіз.
- Балалардың қауіпсіздігі үшін қаптама ретінде пайдаланылатын, полиэтилен пакеттерді қадағалаусыз қалдырмаңыз.

НАЗАР АУДАРЫҢИЗ!

Балаларға полиэтилен пакеттермен немесе қаптамалық үлдірмен ойнауға рұқсат етпеңіз. **Тұншығу қаупі бар!**

- Құрылғы балалардың пайдалануына тағайындалмаған.
- Құрылғыны ойыншық ретінде пайдалануға жол бермеу үшін балаларды қадағалаңыз.
- Балаларға жұмыс істеп тұрған құрылғының жұмыс бетін, құрылғы корпусын, қуаттандыру бауы немесе қуаттандыру бауының ашасын ұстауға рұқсат етпеңіз.
- Егер жұмыс істеп тұрған құрылғының маңында балалар немесе мүмкіндіктері шектеулі адамдар болса, онда ерекше назарда болыңыз.
- Жұмыс істеу уақытында және жұмыс циклдары арасындағы үзілістерде құрылғыны балалардың қолы жетпейтін жерде орналастырыңыз.
- Аспап дене, жүйке немесе ақыл-сана мүмкіндіктері төмендетілген тұлғалардың (балаларды қоса алғанда) пайдалануына арналмаған, және олардың тәжірибесі немесе білімі болмаса, егер олар бақыланбаса немесе олардың қауіпсіздігі үшін жауап беретін тұлғамен аспапты пайдалану туралы нұсқаулықтар берілген болмаса, аспап олардың пайдалануына арналмаған.
- Қуаттандыру бауының бүтіндігін мерзім сайын тексеріп отырыңыз.
- Қуаттандыру бауы зақымданғанда қауіп тудырмау үшін оны дайындаушы, сервистік қызмет немесе баламалы білікті маман ауыстыруы тиіс.
- Бөтен иіс немесе шуыл пайда болғанда құрылғыны пайдалануды жедел доғарыңыз.

- Құрылғыны өздігіңізден жөндеуге тыйым салынады. Құрылғыны өздігіңізден бөлшектемеңіз, кез- келген ақаулықтар пайда болғанда, сондай-ақ құрылғы құлаған болса оны электр желісінен ажыратыңыз және сервисті орталығына жүгініңіз.
- Құрылғыны зақымдамау үшін тек зауыттық қаптамада тасымалдаңыз.
- Құрылғыны салқын және құрғақ жерде, балалардың және мүмкіндігі шектеулі адамдардың қолы жетпейтін жерде сақтаңыз.

ҚҰРЫЛҒЫ ТЕК ТҰРМЫСТЫҚ ПАЙДАЛАНУҒА ҒАНА АРНАЛҒАН, ҚҰРЫЛҒЫНЫ КОММЕРЦИЈАЛЫҚ НЕМЕСЕ ЗЕРТХАНАЛЫҚ МАҚСАТТАРДА ПАЙДАЛАНУҒА ТЫЙЫМ САЛЫНАДЫ.

АЛҒАШ РЕТ ПАЙДАЛУ АЛДЫНДА

Құрылғыны кері температурада тасымалдағаннан немесе сақтағаннан кейін оны қаптамадан шығарыңыз және пайдаланудың алдында кем дегенде 3 сағат күтіңіз.

- Құрылғыны қаптамадан шығарыңыз және барлық қаптама материалдарын жойыңыз.
- Зауыт қаптамасын сақтап қойыңыз.
- Қауіпсіздік шаралары мен пайдалануға беруге қатысты ұсыныстармен танысыңыз.
- Жинақталымын тексеріңіз.
- Құрылғыны зақымдануының бар-жоқтығына тексеріп алыңыз зақымдануы болған жағдайда оны электр желіге қоспаңыз.

- Құрылғыда көрсетілген қуаттандыру кернеуінің параметрлері электр желісінің параметрлеріне сәйкес келетініне көз жеткізіңіз. Құрылғыны 60 Гц жиіліктегі электр желісінде пайдаланғанда, ешқандай қосымша әрекет қажет емес.
- Жылужелдеткіш корпусын сәл дымқыл матамен сүртіңіз, содан кейін құрғатып сүртіңіз.

ЖЫЛУЖЕЛДЕТКІШТІ ПАЙДАЛАНУ

- Жылужелдеткіш (1) негізін, тегіс, құрғақ және тұрақты бетке орнатыңыз.
- Жылужелдеткішті жұмсақ беттерге, мысалы, ұзын түгі бар кілем жабынына, диванға немесе кереуетке орналастыруға тыйым салынады.
- Жылужелдеткіштің алдыңғы торынан интерьер заттарына дейінгі қашықтық 0,9 м кем болмауы тиіс.
- Электр желісіндегі жүктемені шамадан асырмау үшін көп қуатты тұтынатын бірнеше құралды бір мезгілде қоспаңыз.
- Қуаттандыру бауының ашасын электр розеткасына салыңыз.
- Жұмыс режимдерінің ауыстырғышын (5) қажетті күйге орнатыңыз:
 - «0» — жылужелдеткіш сөндірілген;
 - «*» — желдеткіш режимінде жұмыс істеу;
 - «I» — шағын үй-жайларды жылыту үшін қуат деңгейі төмен;
 - «II» — үлкен үй-жайларды жылыту үшін қуат деңгейі жоғары.
- Термостат реттегіші тұтқасын (6) сағат тілі бойынша тірелгенге дейін бұрыңыз, осы ретте жарық индикаторы (7) жанады. Үй-жайдағы қажетті ауа температурасына жеткен кезде термостат реттегішінің тұтқасын (6) сағат тіліне қарсы сипатты шертілге дейін бұраңыз, бұл термостаттың жағдайында үй-жайдағы белгіленген ауа температурасы сақталады.
- Үй-жайдағы ауа температурасын арттыру үшін термостат (6) реттегішінің тұтқасын сағат — тілі бойынша, ал азайту үшін сағат тіліне қарсы бұрыңыз.
- **Ескертпе:** — егер термостат реттегіші үй-жайдағы ауа температурасы өлшемімен бірдей болса, жылужелдеткіш қосылмайды.
- Жылужелдеткіші корпусын бұру режимін қосу үшін пернесін (3) басыңыз, бұру режимін өшіру үшін пернесін (3) қайта басыңыз.
- Жұмыс істеп болғаннан кейін термостат реттегішінің сабын (6) сағат тіліне қарсы тірелгенге дейін бұраңыз, ал жұмыс режимдерінің ауыстырғышы (5) күйіне «0» белгілеңіз және желі бауының ашасын электр розеткасынан суырып алыңыз.
- **Ескертпе:** — алғаш рет қосқан кезде аздаған түтін мен бетен иіс пайда болуы мүмкін, бұл қалыпты құбылыс және кепілдік жағдайы болып табылмайды.

ШЫҒАТЫН АУА ТЕМПЕРАТУРАСЫНЫҢ АРТУЫ КЕЗІНДЕГІ АВАРИЯЛЫҚ АЖЫРАТУ ФУНКЦИЯСЫ

- Егер шығатын ауаның температурасы рұқсат етілген мөлшерден асып кетсе, онда автоматты термосақтағыш іске қосылады және жылужелдеткіш өшіріледі.
- Жұмыс режимдерінің (5) ауыстырғышын «0» күйіне орнатыңыз және электр розеткасынан қуаттандыру бауының ашасын суырып алыңыз, жылужелдеткішті шамамен 15-25 минут бойы суытыңыз (күту уақыты үй-жайдағы ауа температурасына байланысты), содан кейін ғана оны қайтадан қосуға болады.
- Артқы және алдыңғы (2) торлардың бөгде заттардан бос екеніне көз жеткізіңіз.
- Қуаттандыру бауының ашасын электр розеткасына салыңыз және жылужелдеткішті қосыңыз.
- Егер жылужелдеткіш қосылмаса, бұл басқа ақаулықпен байланысты болуы мүмкін, бұл жағдайда жылужелдеткішті жңңдейтін сервис орталығына жүгініңіз.

ҚҰЛАП КЕТУДЕН ҚОРҒАНЫС

- Егер жылужелдеткіш кездейсоқ құласа немесе қатты қисайса, онда құлаудан қорғау құрылғысы іске қосылады және жылужелдеткіш өшіріледі.

- Жылужелдеткішті тік күйге орнатыңыз, құрылғы жұмысын жалғастырады.
- **Ескертпе:** — құрылғының құлауын болдырмау үшін жылужелдеткішті тегіс, құрғақ және тұрақты бетке орнатыңыз.

ТАЗАРТУ ЖӘНЕ КҮТІМІ

- Жылужелдеткішті тазалаудың алдында жұмыс режимдерін ауыстырғышын (5) күйіне «0» белгіленгеніне, ал желі бауының ашасы электр розеткасына тығылмағанына көз жеткізіңіз.
- Жылужелдеткіш корпусын сәл дымқыл матамен сүртіңіз, содан кейін құрғатып сүртіңіз.
- Жылужелдеткішті тазалау үшін сұйық жуу құралдарын, абразивті тазартқыш құралдарын және еріткіштерді пайдалануға тыйым салынады.
- Электр тоғымен жарақаттану тәуекеліне жол бермеу үшін судың немесе кез-келген басқа сұйықтықтың жылужелдеткіш корпусының ішіне тиюін боддырмаңыз.
- Құрылғының ауа торларын тазарту үшін, тиісті қондырмалары бар шаңсорғышты пайдалануға болады.

САҚТАУ

- Жылужелдеткішті тазартқаннан кейін сақтау үшін құрғақ, салқын жерге, балалар мен мүмкіндіктері шектеулі адамдардың қолы жетпейтін жерге алып қойыңыз.

- Жылужелдеткішті келесі пайдаланар алдында құрылғының жұмыс қабілеттілігін, желі бауының оқшауламасы зақымдануын және желі бауы ашасының бүтіндігін тексеру ұсынылады.

ЖЕТКІЗІЛІМ ЖИЫНТЫҒЫ

1. Жылужелдеткіш — 1 дн.
2. Нұсқаулық — 1 дн.

ТЕХНИКАЛЫҚ СИПАТТАМАЛАРЫ

- Электр қуаттандыруы: 220-240 В, ~ 50 Гц
- Номиналды тұтыну қуаты: 2000 Вт
- Жылыту ауданы: 20 ш.м.

КӘДЕГЕ АСЫРУ



Қалдықтардың бақыланбай кәдеге асыруынан қоршаған ортаға немесе адамдардың денсаулығына зиян келтірмеу үшін, құрылғының немесе қуаттандыру элементтерінің (егер жиынтыққа

кірсе) қызмет ету мерзімі аяқталғаннан кейін оларды әдеттегі тұрмыстық қалдықтармен бірге тастамаңыз, аспапты және қуаттандыру элементтерін одан әрі кәдеге асыру үшін арнайы пункттерге жіберіңіз.

Бұйымдарды кәдеге асыру кезінде пайда болатын қалдықтар белгіленген тәртіп бойынша келесі кәдеге асырылатын тәртіппен міндетті түрде жинауға жатады.

Берілген өнімді кәдеге асыру туралы қосымша ақпаратты алу үшін жергілікті муниципалитетке, тұрмыстық қалдықтарды пайдаға асыру қызметіне немесе осы өнімді сатып алған дүкенге жүгініңіз.

Өндіруші алдын-ала ескертусіз, құрылғының дизайнын, конструкциясы мен оның жалпы жұмыс ұстанымдарына әсер етпейтін техникалық сипаттамаларын өзгерту құқығын өзіне қалдырады.

Құрылғының қызмет ету мерзімі — 3 жыл

Өндірілген күні сериялық нөмірде көрсетілген.

Қандай да бір ақаулықтар табылған жағдайда дереу авторландырылған сервистік орталыққа жүгіну керек.



Hergestellt für «Ruste GmbH»,
Berggasse 18/18, 1090 Wien,
Österreich

Produced for «Ruste GmbH»,
Berggasse 18/18, 1090 Vienna, Austria

Изготовлено по заказу Русте Гмбх,
Бергассе 18/18, 1090 Вена, Австрия

Уполномоченное изготовителем
лицо: ООО «Грантэл»
143912, МО, г. Балашиха,
ш. Энтузиастов, вл. 1А
т.: +7 (495) 297-50-20,
e-mail: info@brayer.su

Made in China/Произведено в Китае

brayer.pro

